

LUEN

DIIT Group



VALVOLE REGOLATRICI DI PORTATA
A CARTUCCIA
CARTRIDGE FLOW CONTROL VALVES

Con il fine di migliorare costantemente la qualità dei nostri prodotti, ci riserviamo il diritto di modificarne in qualsiasi momento le caratteristiche senza preavviso.
È responsabilità della spettabile clientela la costante verifica dei dati contenuti nei cataloghi.
Questo catalogo annulla e sostituisce i precedenti.

In order to constantly improve our products quality, we take the right to make changes to the catalogues at any time without notice.
Customers have the responsibility to continuously check all the information in the catalogues.
This catalogue cancels and replaces the previous ones.

FLUIDO IDRAULICO

Il fluido idraulico deve avere caratteristiche fisiche, lubrificanti e chimiche tali da renderlo idoneo all'impiego in impianti oleodinamici, come ad esempio olio idraulico a base minerale HL DIN 51524 Parte 1 e HLP DIN 51524 Parte 2.

Il grado di viscosità ISO 3448 viene indicato con lettere ISO VG seguite da un numero che rappresenta la viscosità cinematica MEDIA a 40°C in mm²/s o centiStokes cSt.

HYDRAULIC FLUID

Hydraulic fluid must have physical, lubricating and chemical properties suitable for use in hydraulic systems such as, for example, mineral based oil HL DIN 51524 Part 1 and HLP DIN 51524 Part 2.

ISO 3448 viscosity class is expressed by ISO VG followed by one number representing the average kinematic viscosity at 40°C in mm²/s or centiStokes cSt.

GRADI DI VISCOSITÀ VISCOSITY CLASS	VISCOSITÀ CINEMATICA KINEMATIC VISCOSITY		
	max a 0°C max at 0°C	media a 40°C medium at 40°C	min a 100°C min at 100°C
ISO VG 10	90	10	2,4
ISO VG 22	300	22	4,1
ISO VG 32	420	32	5,0
ISO VG 46	780	46	6,1
ISO VG 68	1400	68	7,8
ISO VG 100	2560	100	9,9

FILTRAZIONE

Premessa: una delle più frequenti cause di avarie negli impianti oleodinamici è l'eccessiva contaminazione dell'olio. Le particelle di impurità, soprattutto quelle dure e abrasive, usurano le superfici dei componenti oleodinamici e danneggiano le sedi di tenuta, provocando trafilamenti interni e malfunzionamenti. Per il corretto funzionamento delle valvole LuEn il livello di contaminazione massimo dell'olio non deve generalmente eccedere i limiti delle classi 19/15 ISO-4406, ovvero 10+11 NAS-1638, salvo eventuali prescrizioni più restrittive che troverete indicate nelle schede tecniche delle valvole interessate. Rapporto di filtrazione (3x): è un dato che caratterizza ciascun tipo di filtro e rappresenta il rapporto tra il numero di particelle presenti prima e dopo il filtro aventi un diametro maggiore di X micron. Filtrazione assoluta (ISO 4572): è il diametro X delle particelle più grosse alle quali corrisponde 3x>=75.

Classe di contaminazione secondo ISO 4406: viene espressa mediante 2 numeri che indicano rispettivamente la quantità di particelle con diametro superiore a 5 micron e 15 micron presenti in 1mi di olio.

Classe di contaminazione secondo NAS 1638: viene espressa mediante un numero che indica la quantità di particelle di diverse dimensioni presenti in 100 mi di olio.

CONTAMINAZIONE, FILTRAZIONE

General information: very often the cause of malfunctions in hydraulic systems and components is found to be excessive fluid contamination.

In particular the hard and abrasive particles in the fluid wear the hydraulic components and prevent the poppets from re-seating, with consequent internal leakage and system inefficiency. For the correct operation of LuEn valves it is necessary to ensure that the oil contamination level does not exceed the limits given in class 19/15 ISO-4406, or 10+11 NAS-1638, unless otherwise specified in the relevant technical sheet.

Filtration ratio (3x): it's the ratio between the number of particles before and after the filter with diameter larger than X micron.

Absolute filtration rating (ISO 4572): it's the diameter X of the largest particles with 13x>=75.

Contamination class ISO 4406: it's expressed by two scale numbers representing the number of particles larger than 5 micron and larger than 15 micron contained in 1 mi of fluid.

Contamination class NAS 1638: it's expressed by one scale number representing the number of particles of different size ranges contained in 100 mi of fluid.

CARTUCCE

Di tipo avvitabile, possono venire inserite nell'apposita cavità ricavata direttamente nell'attuatore (cilindro, motore, pompa, ...) o in blocco integrato.

Sono realizzate in Acciaio AV-PB (9SMnPb28 o 32) oppure Ng2Pb (16NiCr4) per i particolari interni di tenuta meccanica. Tutti i particolari interni vengono temprati e sottoposti a rettifica o lappatura in modo da assicurare la massima affidabilità di resistenza. L'involucro esterno viene protetto mediante trattamenti di zincatura bianca o brunitura (nera)

INSTALLAZIONE DELLE CARTUCCE

Si raccomanda di seguire scrupolosamente la seguente procedura:

- assicurarsi che la cartuccia non sia sporca o in cattive condizioni.
- assicurarsi che gli O-ring e gli anelli antiestrusione siano integri e correttamente montati.
- l'O-ring deve essere montato verso la bocca a pressione più alta se vi è un solo anello antiestrusione, oppure tra due anelli antiestrusione se entrambe le bocche possono ricevere olio ad alta pressione.
- immergere la cartuccia in olio pulito.
- avvitare la cartuccia A MANO finché si incontra l'O-Ring, quindi serrare con chiave dinamometrica alla coppia di serraggio riportata sulle pagine di catalogo relative alla cartuccia.

TARATURE

Le valvole LuEn sono tarate dalla Casa Costruttrice al valore di pressione standard indicato nel corrispondente foglio catalogo. Qualora sia necessario modificare il valore di taratura standard, assicurarsi di non uscire dal campo di taratura corrispondente alla molla indicata sulla scheda tecnica relativa.

CARTRIDGES

Screw type, they can be fitted directly into the cavity in the actuator (cylinder, motor, pump, etc.) or in the integrated block. The valves are made of steel AV-PB (9SMhPb28 or 32) or of Ng2Pb (16NiCr4) for the internal mechanical blocks. All the internal parts are hardened and ground or lapped to ensure the maximum reliability and resistance. The external face is either zinc-plated (white) or burnished (black).

CARTRIDGE INSTALLATION

It's recommended to strictly follow these steps:

- inspect the cartridge to ensure that it is in good condition and no external contaminant is present.
- check that O-rings and back-up rings are intact and correctly positioned.
- The O-ring should be towards the higher pressure port, if only one back-up ring is present, or between double back-up rings if both ports receive high pressure.
- dip the cartridge in clean oil.
- screw the cartridge in BY HAND until the O-ring is met, then tighten with a wrench to the torque specified in the cartridge catalogue page.

PRESSURE SETTING

LuEn valves are supplied pre-set at the standard pressure setting shown by the relevant catalogue sheet. Whenever the application requires a re-adjustment, please ensure that the limits of the given pressure range are never exceeded.

COLLETTORI

VALVOLE CON COLLETTORI IN ALLUMINIO (STANDARD)

Sono realizzati con alluminio estruso ad alta resistenza, appositamente studiato per applicazioni oleoidrauliche ad elevate pressioni di esercizio. A richiesta può essere sottoposto a trattamento di anodizzazione indurente (durezza 120-130HRw per una profondità di 2-3 micron) color grigio, consentendo tenute meccaniche ad alta precisione ed miglior resistenza nei filetti dei condotti di collegamento e dei vari tappi di chiusura e regolazione.

Nota: salvo diversa precisazione le valvole LuEn sono realizzate con collettori in alluminio. Sono idonee per impieghi ove la pressione massima indicata per ciascun tipo di valvola viene raggiunta solo occasionalmente o per impieghi a pressione ridotta continuativa. Per impieghi gravosi o nei casi ove la pressione massima ammissibile venga raggiunta frequentemente LuEn sviluppa una vasta gamma di valvole con collettori in acciaio.

VALVOLE CON COLLETTORE IN ACCIAIO

Il collettore viene realizzato in Acciaio AV-PB (9SMnPb28 o 32) e viene protetto mediante brunitura (nera) o zincatura bianca.

TIPI DI CAVITÀ

- CE...N Cavità normalizzata per cartucce
- CE...L Cavità per cartucce di disegno specifico LuEn
- CE...LN Cavità compatibile con altri costruttori
- CI...LN Cavità per valvole non a cartuccia. I particolari interni vengono assemblati direttamente sul blocco (in acciaio o alluminio). Tale soluzione consente una maggior compattezza e minori perdite di carico. Vengono utilizzati pattini in teflon per proteggere gli OR dall'usura ed ottenere sempre il massimo delle prestazioni.

Sono disponibili i disegni tecnici relativi alle cavità di tipo CE. Non vengono invece forniti disegni di cavità interne del tipo CI in quanto l'operazione di assemblaggio di valvole direttamente su collettore può essere effettuata unicamente nello stabilimento LuEn da personale specializzato, sotto rigorosi controlli dimensionali.

BODIES

VALVES WITH AN ALUMINIUM BODY (STANDARD)

The bodies are made of high resistance extruded aluminium, designed for high pressure hydraulic applications. For a higher hardness degree, they can be gray anodized upon request (hardness 120-130 HRw, 2-3 micron deep). This allows high precision mechanical blocks and a better resistance of the connecting threads and of the plugs and of the adjustment plugs.

Note: if not otherwise specified, Luen valves have aluminium bodies. These bodies can be used in applications where the maximum pressure (set for each single valve type) is reached only occasionally or for applications with a continuous moderate pressure. Luen has developed a wide range of steel bodies designed for heavy duties or for the applications in which the maximum pressure allowed is frequently reached.

STEEL BODIES

The bodies are made of Steel AV-PB (9SMnPb28 or 32) and burnished (black) or zinc-plated (white).

CAVITIES

- CE...N Normalized cavity for cartridges
- CE...L LuEn proprietary cartridge cavity
- CE...LN Cavity compatible other manufacturers
- CI...LN Non cartridge valve cavity. The single parts are assembled directly on the body (in aluminium or steel). This allows a good compact design and low pressure drops. Special Teflon rings are used to protect the OR from wearing to always allow best performances.

CE cavity drawings are at the customer's disposal. CI cavities are not published because the valves assembly directly on the bodies can be performed only at LuEn factory by specialized personnel and under strict dimensional controls.

ATTACCHI

Gli attacchi filettati sono normalmente del tipo GAS cilindrico (BSPP) nelle dimensioni da 1/4" a 1 1/4". Altri tipi di attacchi filettati sono disponibili a richiesta. A disposizione una vasta gamma standard, METRICO - NPT - SAE-6000 - CETOP e flangiature specifiche per i modelli più diffusi dei motori idraulici.

GUARNIZIONI E ANELLI DI TENUTA

O-RING

Gli O-Ring vengono utilizzati per realizzare tenute statiche (quando non sussistono movimenti reciproci tra le parti) e dinamiche (quando ci si trova in presenza di movimento relativo delle parti).

La scelta della dimensione ottimale dell'O-Ring è fondamentale per realizzare la tenuta.

Si raccomanda, in caso di necessità di sostituzione, di utilizzare gli stessi O-Ring specificati nella documentazione LuEn s.r.l..

Gli O-Ring vengono forniti standard con miscela NBR (nitrile-butadiene) (durezza 70 Shore A) secondo DIN ISO 1229 e, sono idonei per temperature da -20°C a +100°C. Per temperature più alte, a richiesta, si raccomandano mescole diverse (es. Viton).

ANELLI BACK-UP

Ove risulta possibile l'espulsione degli O-Ring dalle loro sedi a causa della pressione vengono utilizzati: anelli anti-estrusione Parbak (durezza 90 Shore A), anelli di scorrimento in teflon (PTFE).

Nel caso sia presente un solo anello antiestrusione, va sempre montato sul lato non in pressione della tenuta rispetto all'O-Ring.

CONSERVAZIONE A MAGAZZINO DELLE VALVOLE NUOVE

Le valvole vanno conservate protette nel loro involucro termoretraibile, lontane dall'irraggiamento solare o da sorgenti di calore e di ozono (che producono un invecchiamento precoce delle guarnizioni), in un ambiente con temperature tra -20°C e +50°C. Evitare la vicinanza con motori elettrici in funzione.

PORTS

The threaded ports are usually GAS type, cylindrical (BSPP), size from 1/4 " to 1 1/4 ". Different port sizes available upon request. A wide range of standard ports available – METRIC – NPT – SAE-6000 – CETOP, as well as specific flanges for the most common hydraulic motors.

SEALS AND SEALING RINGS

O-RINGS

The sealing is achieved by means of O-Rings both for the static (when the parts don't move) and for the dynamic (when there's movement between the parts) sealing. The right dimension of the O-Ring is fundamental for the sealing. In case the O-Ring has to be replaced, it is highly recommended to use exactly the models specified in the LUEN s.r.l. documentation.

The O-Rings supplied are standard, made of a NBR compound, hardness 70 Shore A, according to DIN ISO 1229. They are suitable for a temperature range between -20° and +100° C. In case higher temperatures are reached, it is recommended to use different compounds (e.g. Viton). These compounds are available upon request.

BACK-UP RINGS

In case the O-Ring is subject to expulsion from its seat due to high pressure, Parbak rings (hardness 90 Shore A) and Teflon (PTFE) rings are used.

When a single Parbak ring is used, it should always be mounted on the side which is not under pressure with respect to the O-Ring.

STOCKING OF NEW VALVES

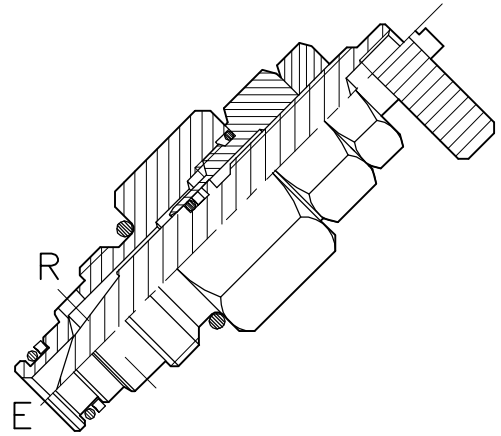
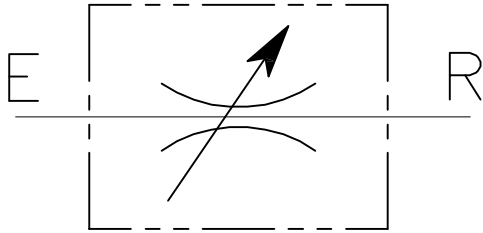
Encapsulated by their protective thermoplastic film, the valves should not be exposed to direct sunlight or to sources of heat or ozone (which might cause the deterioration of the seals), at an ambient temperature ranging from -20° to +50° C. The valves should be stored away from any electric motors in operation.

VALVOLE REGOLATRICI DI PORTATA A CARTUCCIA CARTRIDGE FLOW CONTROL VALVES	PORTATA MAX MAX FLOW-RATE	PAGINA PAGE
VST-T-20-... Valvola regolatrice di flusso a cartuccia bidirezionale Cartridge style flow restrictor cartridge style	20 l/min 5.3 GPM	1 (4.01.01.01)
VST-T-45-... Valvola regolatrice di flusso a cartuccia bidirezionale Cartridge style flow restrictor cartridge style	45 l/min 11.9 GPM	3 (4.01.01.03)
CFB-60 Valvola regolatrice di flusso a cartuccia bidirezionale Cartridge style flow restrictor cartridge style	60 l/min 15.9 GPM	5 (4.01.01.05)
VST-UD-T-20-... Valvola regolatrice di flusso a cartuccia unidirezionale Cartridge style flow control valve with reverse flow check	20 l/min 5.3 GPM	7 (4.03.01.01)
VST-UD-T-45-... Valvola regolatrice di flusso a cartuccia unidirezionale Cartridge style flow control valve with reverse flow check	45 l/min 11.9 GPM	9 (4.03.01.03)
VSTC-20-... Valvola di flusso a cartuccia compensato Cartridge style pressure compensated flow control valve	20 l/min 5.3 GPM	11 (4.05.01.01)
VSTC-45-... Valvola di flusso a cartuccia compensato Cartridge style pressure compensated flow control valve	45 l/min 11.9 GPM	13 (4.05.01.03)
VSTC-100-... Valvola di flusso a cartuccia compensato Cartridge style pressure compensated flow control valve	100 l/min 26.4 GPM	15 (4.05.01.05)
VRF-CN-3V-... Regolatore di flusso prioritario a cartuccia con eccedenza in pressione Cartridge style priority flow control valve	45 l/min 11.9 GPM	17 (4.07.01.01)
VRF-C-3V-100-... Regolatore di flusso prioritario a cartuccia con eccedenza in pressione Cartridge priority flow regulator combination style	100 l/min 26.4 GPM	19 (4.07.01.03)
VRF-C-3V-100-M27-... Regolatore di flusso prioritario a cartuccia con eccedenza in pressione Cartridge priority flow regulator combination style	100 l/min 26.4 GPM	21 (4.07.01.05)
VRF-C-3V-130-... Regolatore di flusso prioritario a cartuccia con eccedenza in pressione Cartridge priority flow regulator combination style	130 l/min 34 GPM	23 (4.07.01.07)
VB-... Valvola controllo portata a inserto Lowering control compensated valve, insert type	180 l/min	25 (3.15.01.01)
VST-UD-LP-... Valvole regolatrici di flusso unidirezionali Flow control valve with reverse flow control	110 l/min	27

VST-T-20-...

VALVOLA REGOLATRICE DI FLUSSO A CARTUCCIA
BIDIREZIONALE

CARTRIDGE STYLE FLOW RESTRICTOR VALVE

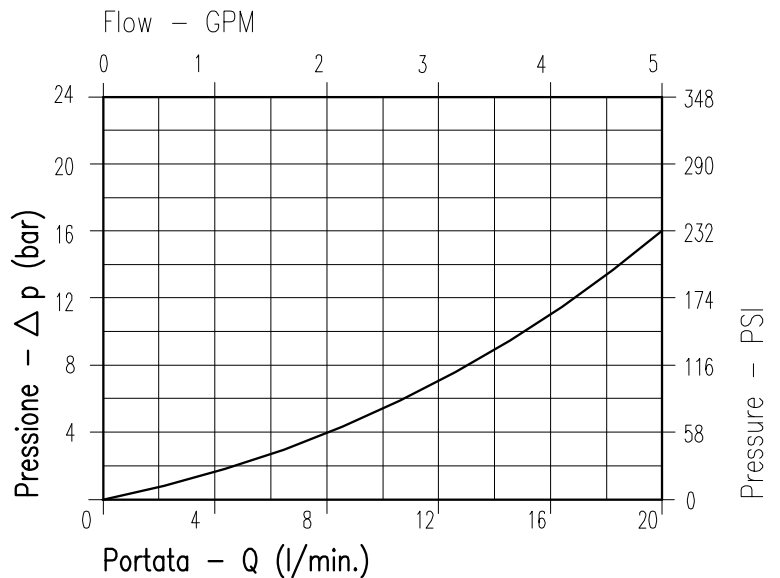


CARATTERISTICHE

Luce nominale	DN 4
Portata min/max	1/20 l/min - 0.26/5.3 GPM
Pressione di lavoro max.	350 bar - 5075 PSI
Temperatura ambiente	-30°C + 50°C
Temperatura olio	-30°C + 80°C
Filtraggio consigliato	30 micron
Coppia di serraggio	46÷54 Nm
Peso	0.137 Kg

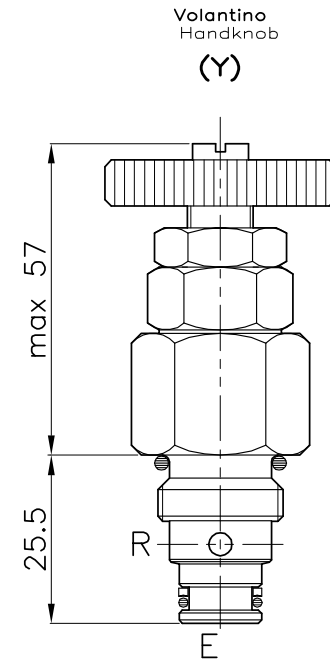
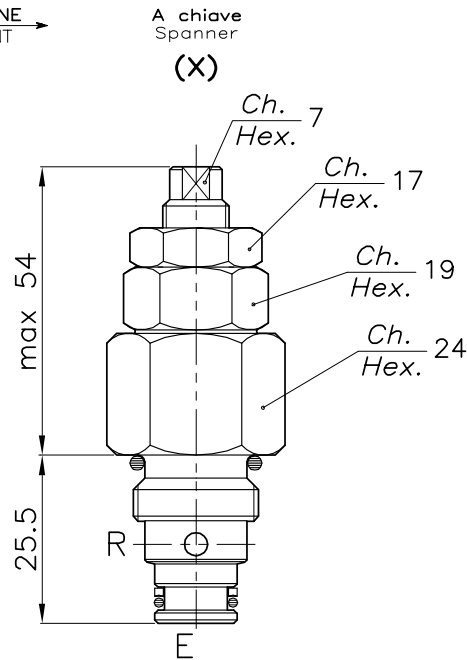
PERFORMANCE

Rated size
Min/max flow-rate
Max working pressure
Room temperature
Oil temperature
Recommended filtration
Tightening torque
Weight

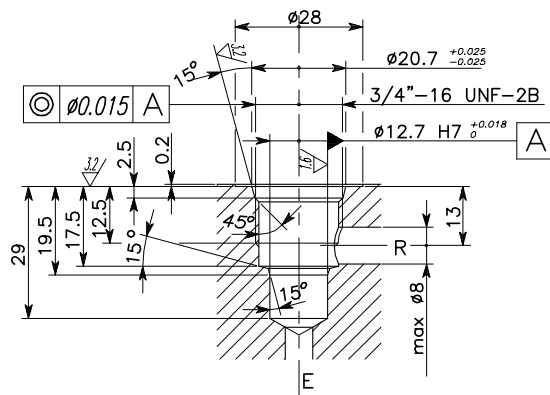


Viscosità olio 46 cSt a 50°C
Oil viscosity 46 cSt at 50°C

REGOLAZIONE
ADJUSTMENT →

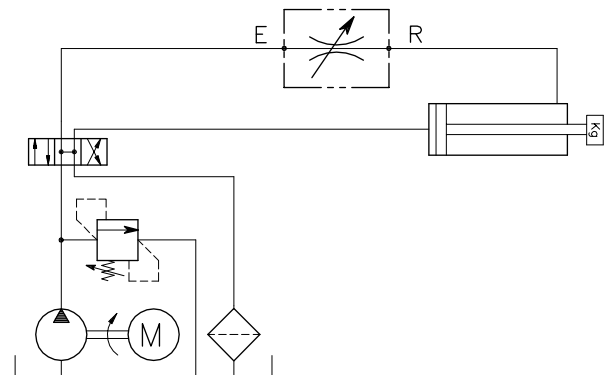


CAVITA' CAVITY CE.011.N



Si raccomanda l'esatta esecuzione della sede
The valve seat should be perfectly tooled

ESEMPIO TIPICO DI CIRCUITO TYPICAL CIRCUIT EXAMPLE



CODICE DI ORDINAZIONE HOW TO ORDER

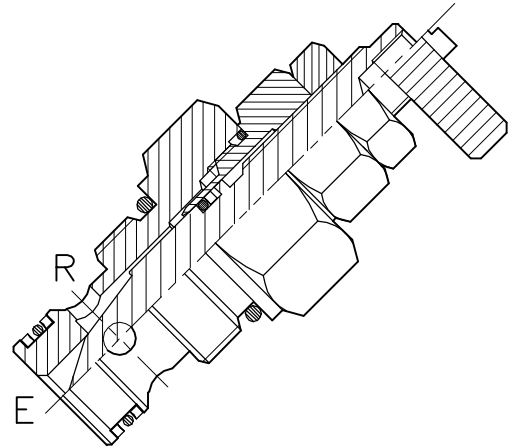
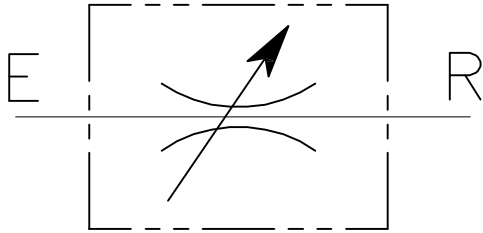
004 067 0 X 0

Regolazione Adjustment	
X	A chiave - Spanner
Y	Volantino - handknob

VST-T-45-...

VALVOLA REGOLATRICE DI FLUSSO A CARTUCCIA
BIDIREZIONALE

CARTRIDGE STYLE FLOW RESTRICTOR VALVE

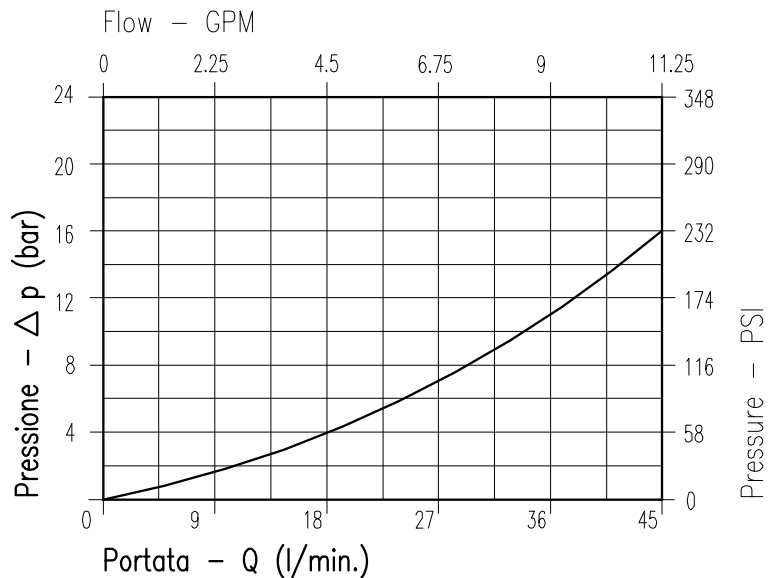


CARATTERISTICHE

Luce nominale	DN 8
Portata min/max	1/45 l/min - 0.26/11.9 GPM
Pressione di lavoro max.	350 bar - 5075 PSI
Temperatura ambiente	-30°C + 50°C
Temperatura olio	-30°C + 80°C
Filtraggio consigliato	50 micron
Coppia di serraggio	46÷54 Nm
Peso	0.161 Kg

PERFORMANCE

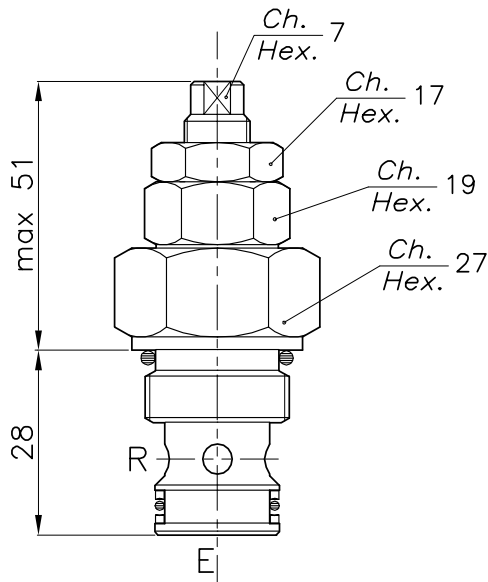
Rated size
Min/max flow-rate
Max working pressure
Room temperature
Oil temperature
Recommended filtration
Tightening torque
Weight



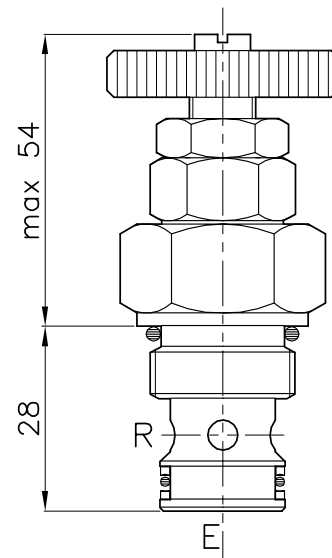
Viscosità olio 46 cSt a 50°C
Oil viscosity 46 cSt at 50°C

REGOLAZIONE
ADJUSTMENT →

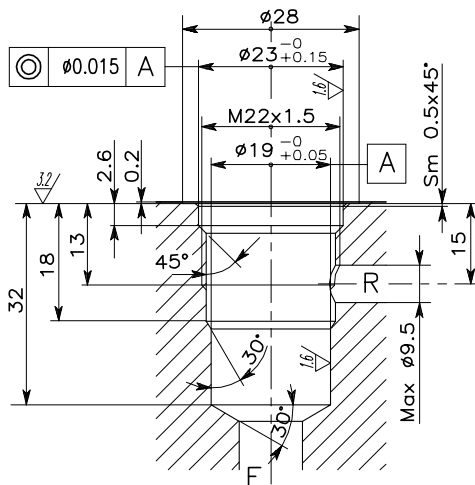
A chiave
Spanner
(X)



Volantino
Handknob
(Y)

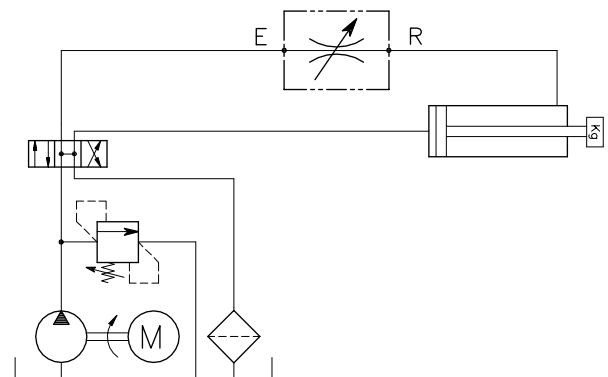


CAVITA' CAVITY CE.014.N



Si raccomanda l'esatta esecuzione della sede
The valve seat should be perfectly tooled

ESEMPIO TIPICO DI CIRCUITO TYPICAL CIRCUIT EXAMPLE



CODICE DI ORDINAZIONE HOW TO ORDER

004 018 0 X 0

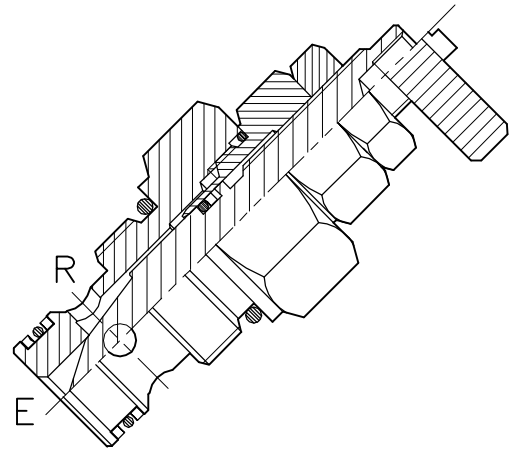
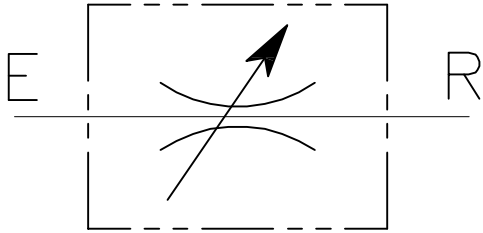
Regolazione
Adjustment

X | A chiave - Spanner
Y | Volantino - handknob

CFB-60

VALVOLA REGOLATRICE DI FLUSSO A CARTUCCIA
BIDIREZIONALE

CARTRIDGE STYLE FLOW RESTRICTOR VALVE

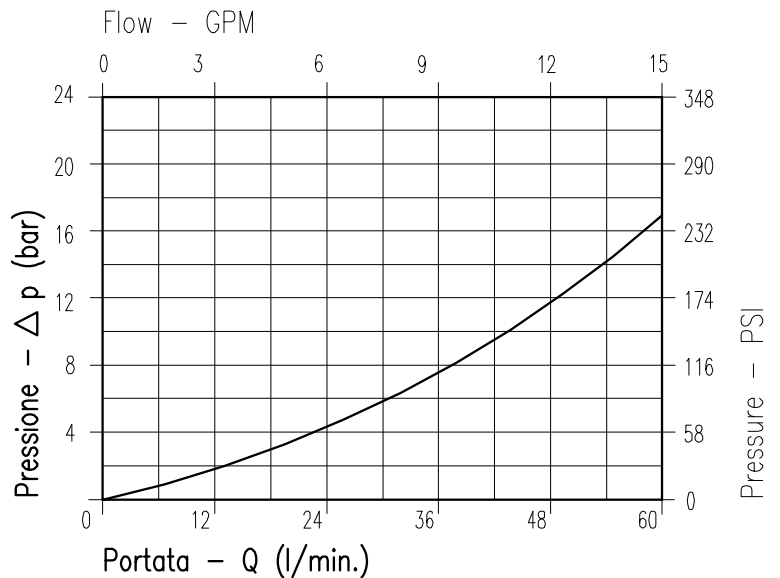


CARATTERISTICHE

Luce nominale	DN 8
Portata min/max	1/60 l/min - 0.26/15.9 GPM
Pressione di lavoro max.	245 bar - 3550 PSI
Temperatura ambiente	-30°C + 50°C
Temperatura olio	-30°C + 80°C
Filtraggio consigliato	50 micron
Coppia di serraggio	50±60 Nm
Peso	0.153 Kg

PERFORMANCE

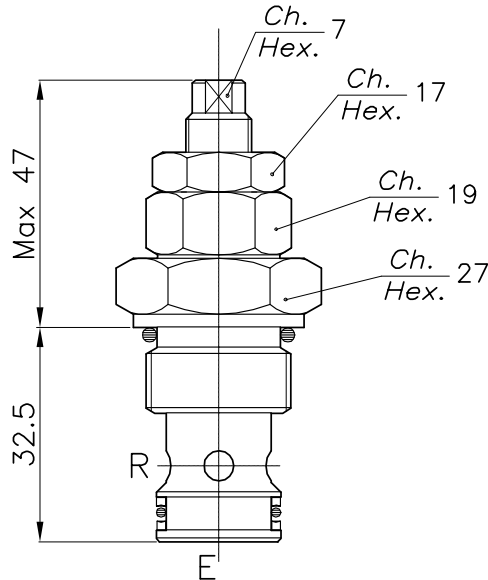
Rated size
Min/max flow-rate
Max working pressure
Room temperature
Oil temperature
Recommended filtration
Tightening torque
Weight



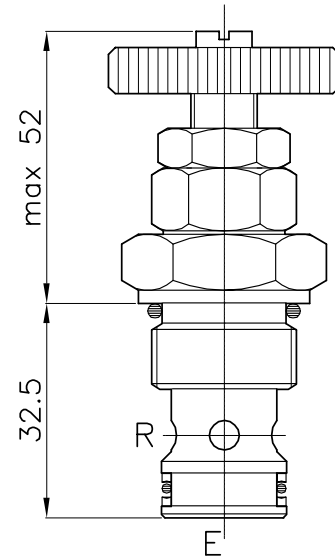
Viscosità olio 46 cSt a 50°C
Oil viscosity 46 cSt at 50°C

REGOLAZIONE
ADJUSTMENT →

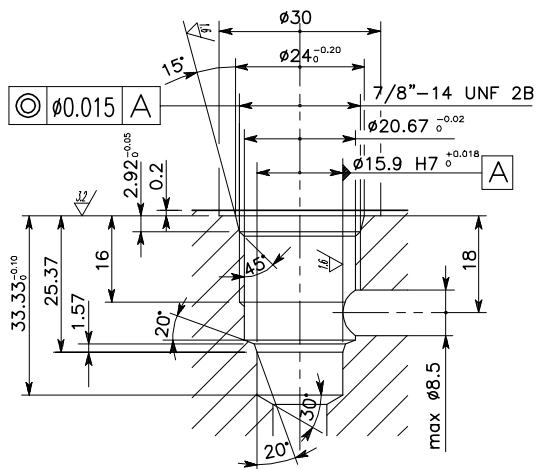
A chiave
Spanner
(X)



Volantino
Handknob
(Y)

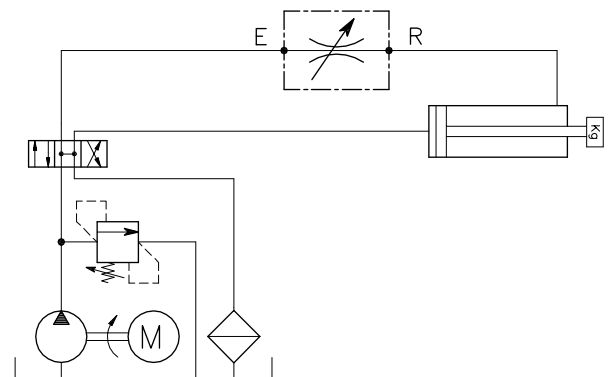


CAVITA' CAVITY CE.020.N



Si raccomanda l'esatta esecuzione della sede
The valve seat should be perfectly tooled

ESEMPIO TIPICO DI CIRCUITO TYPICAL CIRCUIT EXAMPLE



CODICE DI ORDINAZIONE HOW TO ORDER

004 146 0 X 0

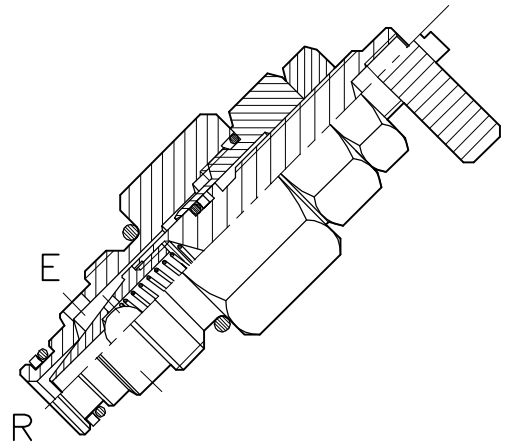
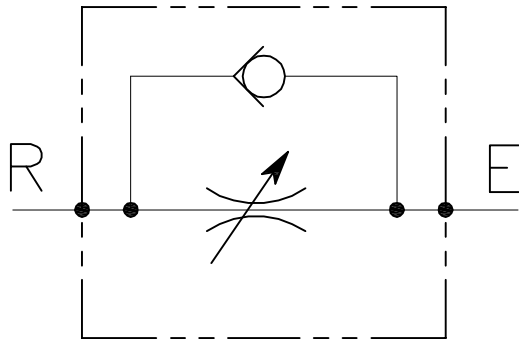
Regolazione
Adjustment

X | A chiave - Spanner
Y | Volantino - handknob

VST-UD-T-20-...

VALVOLA REGOLATRICE DI FLUSSO A CARTUCCIA UNIDIREZIONALE

CARTRIDGE STYLE FLOW CONTROL VALVE WITH REVERSE FLOW CHECK

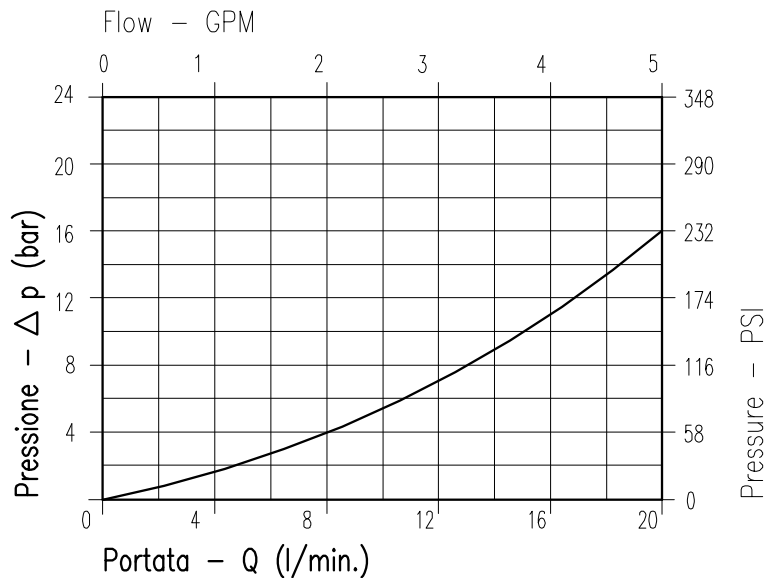


CARATTERISTICHE

Luca nominale	DN 4
Portata min/max	1/20 l/min - 0.26/5.3 GPM
Pressione di lavoro max.	350 bar - 5075 PSI
Temperatura ambiente	-30°C + 50°C
Temperatura olio	-30°C + 80°C
Filtraggio consigliato	50 micron
Coppia di serraggio	46±54 Nm
Peso	0.133 Kg

PERFORMANCE

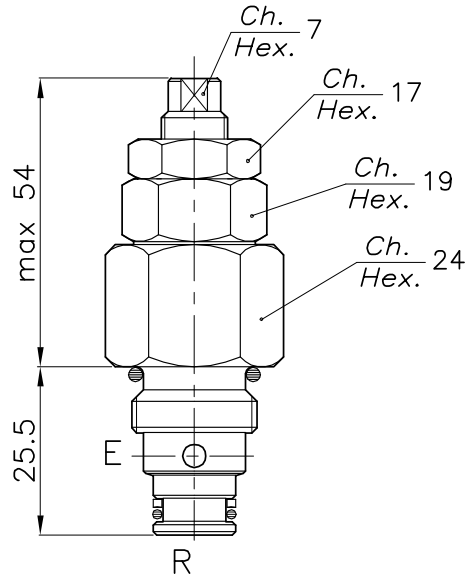
Rated size
Min/max flow-rate
Max working pressure
Room temperature
Oil temperature
Recommended filtration
Tightening torque
Weight



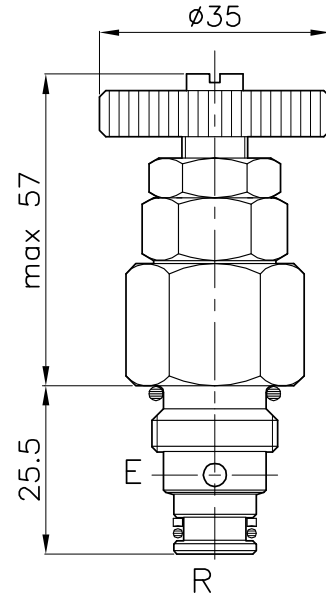
Viscosità olio 46 cSt a 50°C
Oil viscosity 46 cSt at 50°C

REGOLAZIONE
ADJUSTMENT

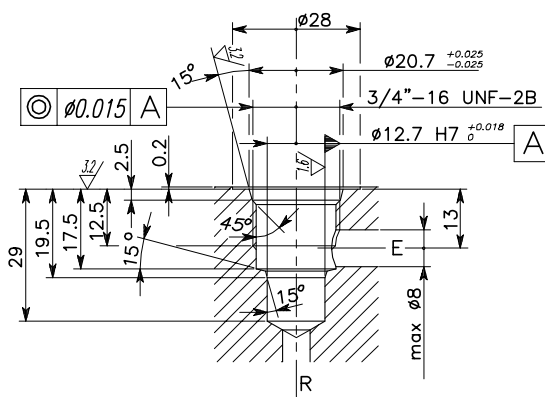
A chiave
Spanner
(X)



Volantino
Handknob
(Y)

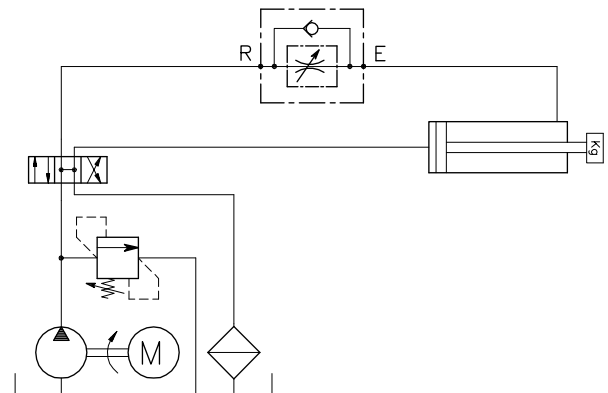


CAVITA' CAVITY CE.011.N



Si raccomanda l'esatta esecuzione della sede
The valve seat should be perfectly tooled

ESEMPIO TIPICO DI CIRCUITO TYPICAL CIRCUIT EXAMPLE



CODICE DI ORDINAZIONE HOW TO ORDER

004 024 0 X 0

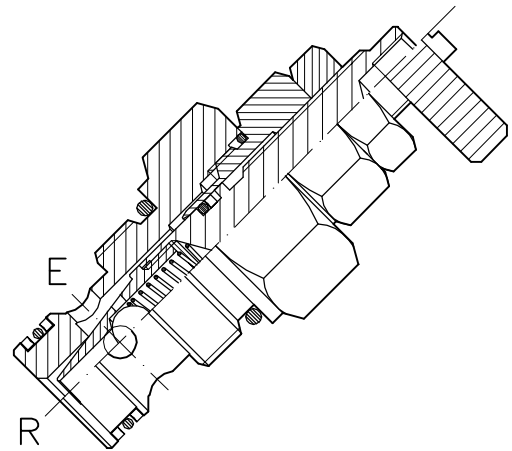
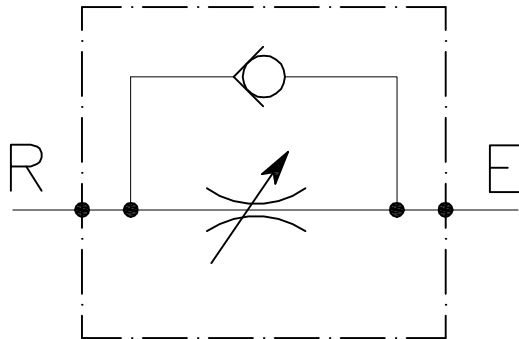
Regolazione
Adjustment

X | A chiave - Spanner
Y | Volantino - handknob

VST-UD-T-45-...

VALVOLA REGOLATRICE DI FLUSSO A CARTUCCIA UNIDIREZIONALE

CARTRIDGE STYLE FLOW CONTROL VALVE WITH REVERSE FLOW CHECK

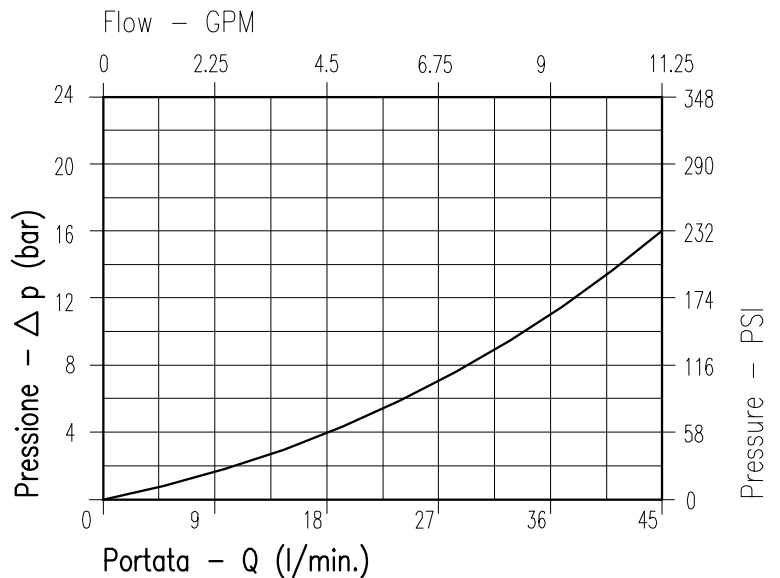


CARATTERISTICHE

Luca nominale	DN 8
Portata min/max	1/45 l/min - 0.26/11.9 GPM
Pressione di lavoro max.	350 bar - 5075 PSI
Temperatura ambiente	-30°C + 50°C
Temperatura olio	-30°C + 80°C
Filtraggio consigliato	50 micron
Coppia di serraggio	46±54 Nm
Peso	0.157 Kg

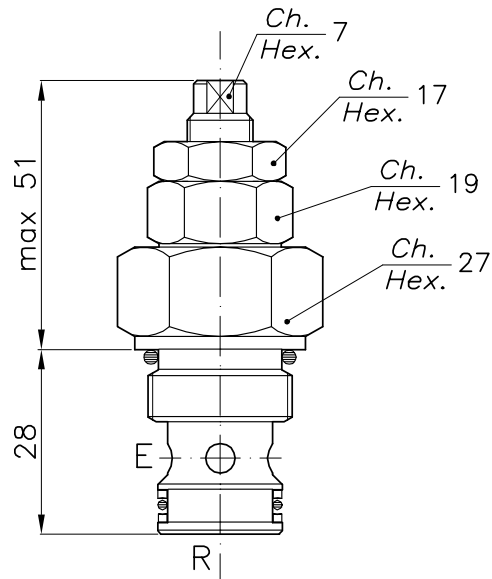
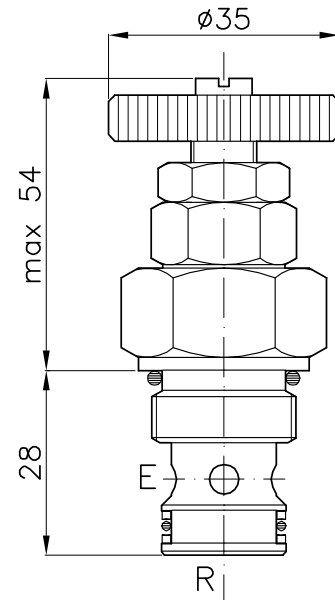
PERFORMANCE

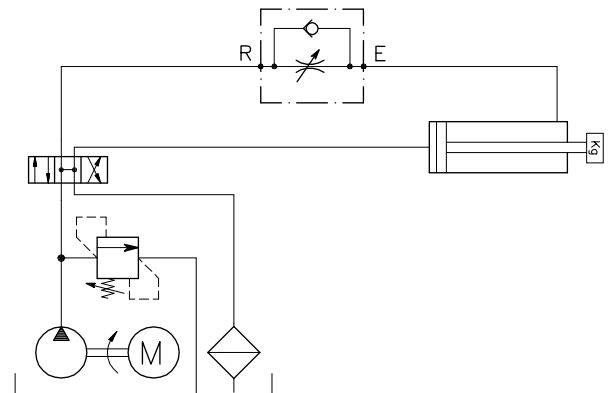
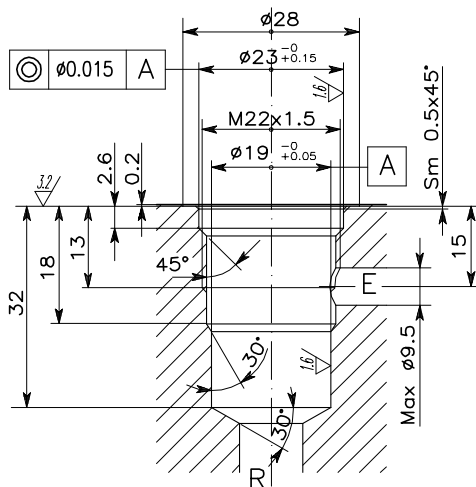
Rated size
Min/max flow-rate
Max working pressure
Room temperature
Oil temperature
Recommended filtration
Tightening torque
Weight



Viscosità olio 46 cSt a 50°C
Oil viscosity 46 cSt at 50°C

REGOLAZIONE
ADJUSTMENT

 A chiave
Spanner
(X)

 Volantino
Handknob
(Y)

CAVITA'
CAVITY CE.014.N

ESEMPIO TIPICO DI CIRCUITO
TYPICAL CIRCUIT EXAMPLE

 Si raccomanda l'esatta esecuzione della sede
The valve seat should be perfectly tooled

CODICE DI ORDINAZIONE
HOW TO ORDER

004 026 0 X 0

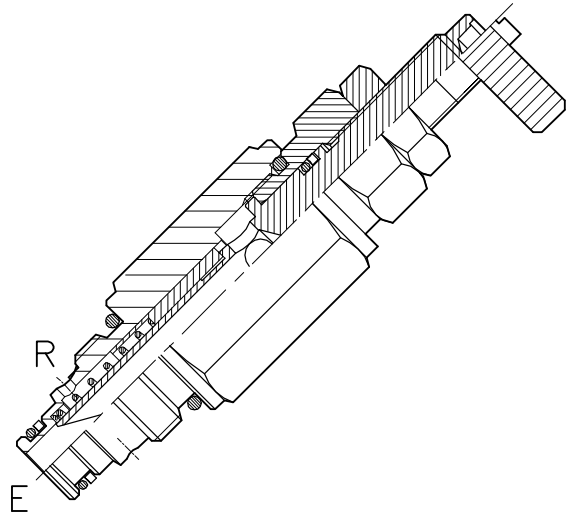
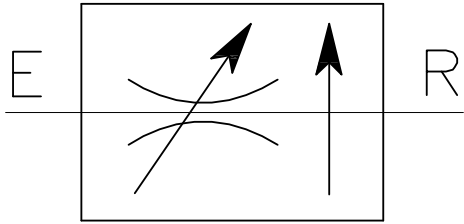
 Regolazione
Adjustment

X | A chiave - Spanner

Y | Volantino - handknob

VSTC-20-...

VALVOLA DI FLUSSO A CARTUCCIA COMPENSATO
 CARTRIDGE STYLE PRESSURE COMPENSATED
 FLOW CONTROL VALVE



CARATTERISTICHE

Luce nominale	DN 6
Portata min/max	1/20 l/min - 0.26/5.3 GPM
Pressione di lavoro max.	210 bar - 5075 PSI
Temperatura ambiente	-30°C + 50°C
Temperatura olio	-30°C + 80°C
Filtraggio consigliato	50 micron
Coppia di serraggio	46÷54 Nm
Peso	0.201 Kg

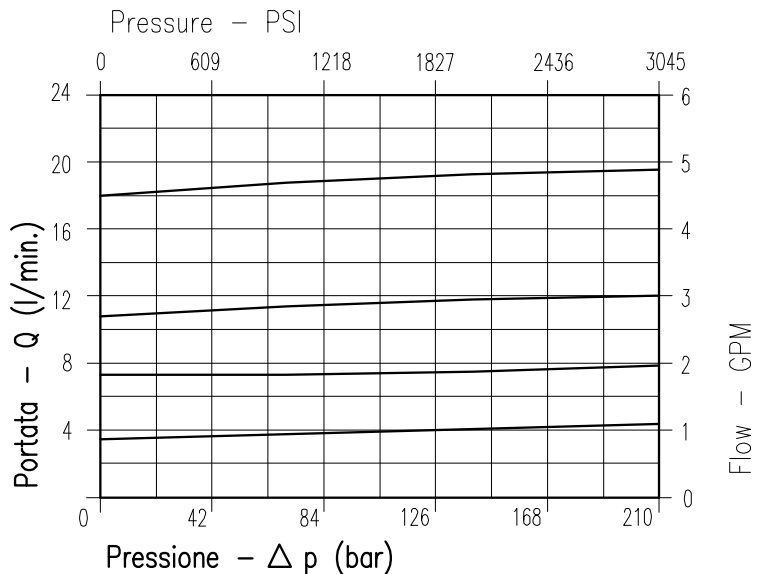
PERFORMANCE

Rated size
Min/max flow-rate
Max working pressure
Room temperature
Oil temperature
Recommended filtration
Tightening torque
Weight

NOTE:

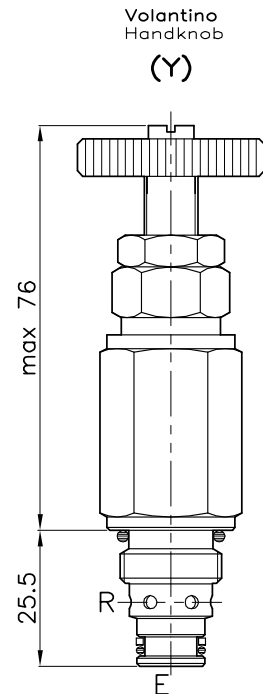
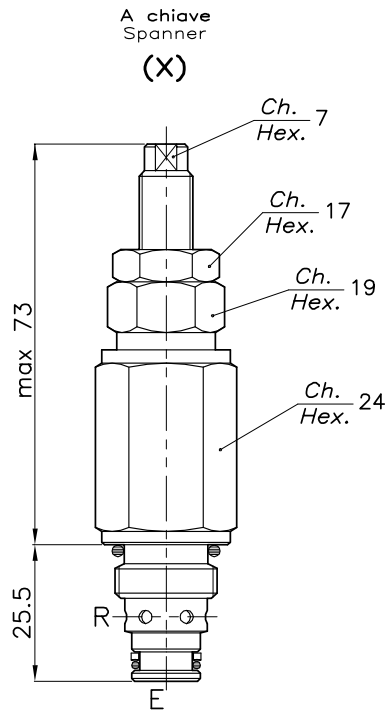
Flusso compensato da E verso R
 Flusso inverso consentito ma non compensato (funziona in modo strozzato).

Compensated flow from E to R
 Reverse flow allowed but not compensated (throttle operation)



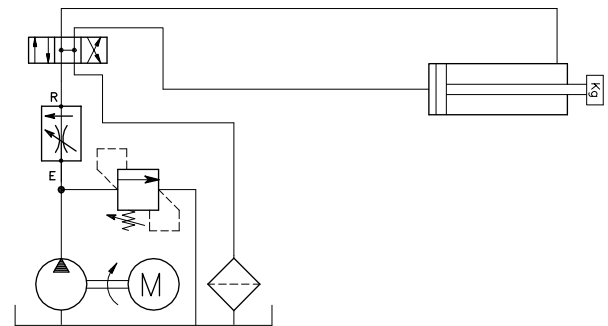
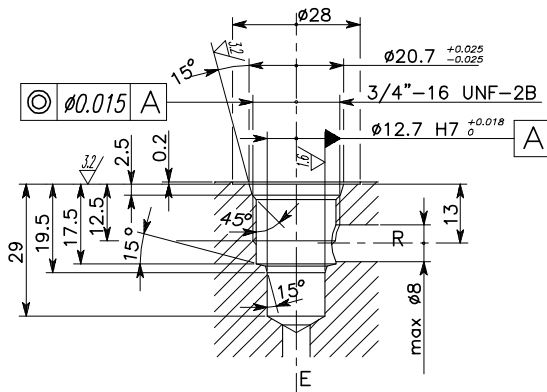
Viscosità olio 46 cSt a 50°C
 Oil viscosity 46 cSt at 50°C

REGOLAZIONE
ADJUSTMENT →



**CAVITA'
CAVITY CE.011.N**

**ESEMPIO TIPICO DI CIRCUITO
TYPICAL CIRCUIT EXAMPLE**



Si raccomanda l'esatta esecuzione della sede
The valve seat should be perfectly tooled

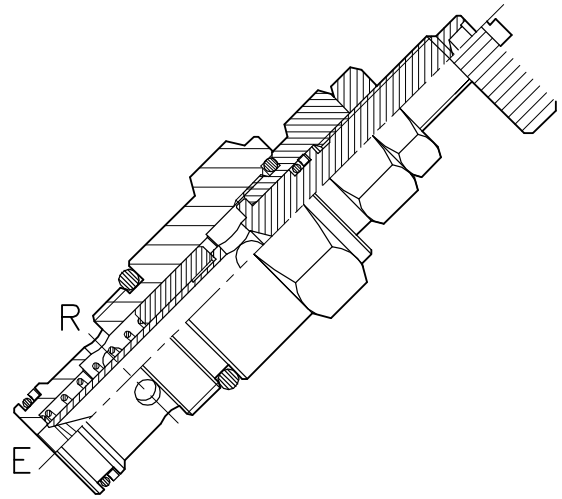
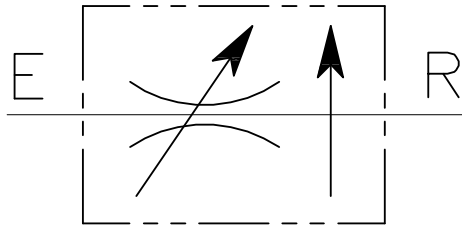
**CODICE DI ORDINAZIONE
HOW TO ORDER**

004 023 0 X 0

Regolazione Adjustment	
X	A chiave - Spanner
Y	Volantino - handknob

VSTC-45-...

VALVOLA DI FLUSSO A CARTUCCIA COMPENSATO
 CARTRIDGE STYLE PRESSURE COMPENSATED
 FLOW CONTROL VALVE



CARATTERISTICHE

Luce nominale	DN 8
Portata min/max	1/45 l/min - 0.26/11.9 GPM
Pressione di lavoro max.	350 bar - 5075 PSI
Temperatura ambiente	-30°C + 50°C
Temperatura olio	-30°C + 80°C
Filtraggio consigliato	50 micron
Coppia di serraggio	46±54 Nm
Peso	0.207 Kg

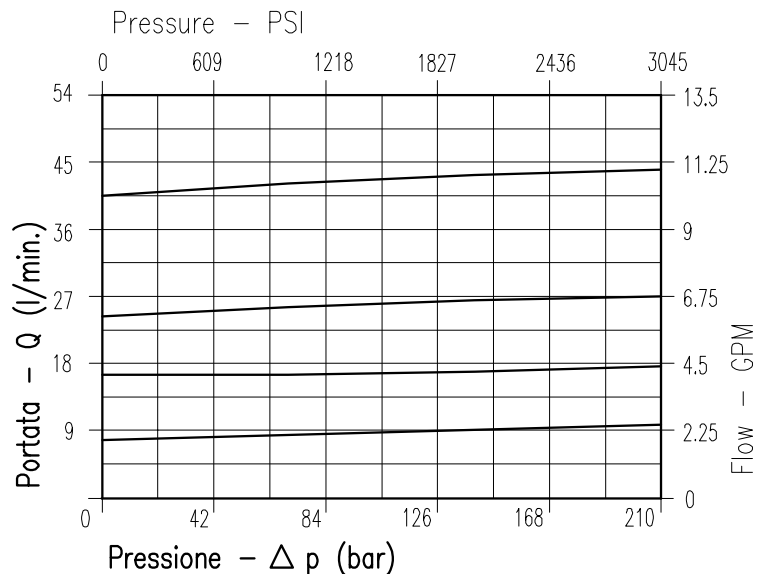
PERFORMANCE

Rated size
Min/max flow-rate
Max working pressure
Room temperature
Oil temperature
Recommended filtration
Tightening torque
Weight

NOTE:

Flusso compensato da E verso R
 Flusso inverso consentito ma non compensato (funziona in modo strozzato).

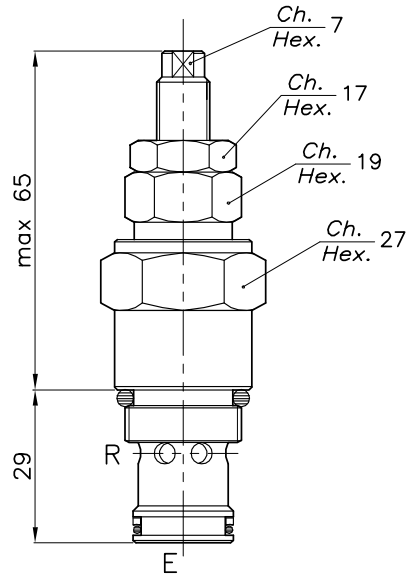
Compensated flow from E to R
 Reverse flow allowed but not compensated (throttle operation)



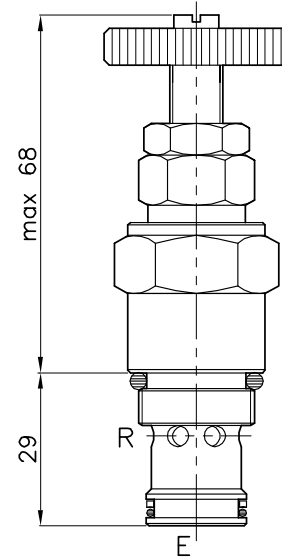
Viscosità olio 46 cSt a 50°C
 Oil viscosity 46 cSt at 50°C

REGOLAZIONE
ADJUSTMENT →

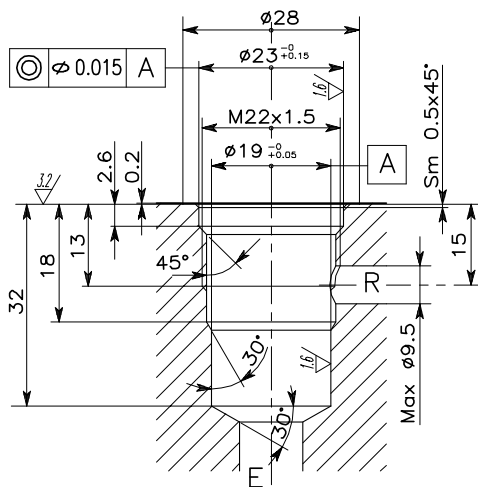
A chiave
Spanner
(X)



Volantino
Handknob
(Y)

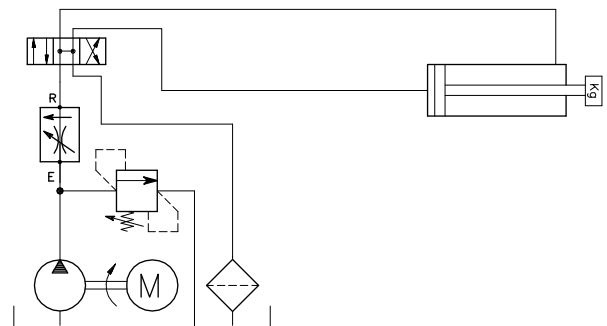


CAVITA' CAVITY CE.014.N



Si raccomanda l'esatta esecuzione della sede
The valve seat should be perfectly tooled

ESEMPIO TIPICO DI CIRCUITO TYPICAL CIRCUIT EXAMPLE



CODICE DI ORDINAZIONE HOW TO ORDER

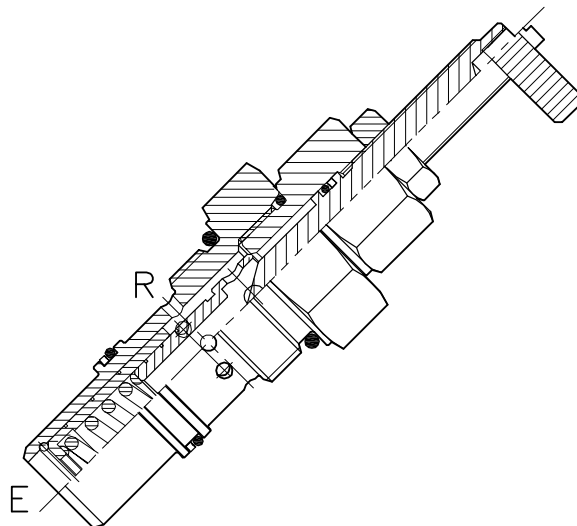
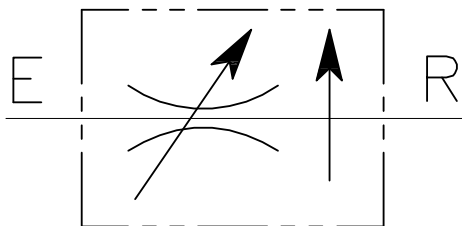
004 010 0 X 0

Regolazione
Adjustment

X	A chiave - Spanner
Y	Volantino - handknob

VSTC-100-...

VALVOLA DI FLUSSO A CARTUCCIA COMPENSATO
 CARTRIDGE STYLE PRESSURE COMPENSATED
 FLOW CONTROL VALVE



CARATTERISTICHE

Luce nominale	DN 12
Portata min/max	1/100 l/min - 0.26/26.4 GPM
Pressione di lavoro max.	350 bar - 5075 PSI
Temperatura ambiente	-30°C + 50°C
Temperatura olio	-30°C + 80°C
Filtraggio consigliato	50 micron
Coppia di serraggio	70÷80 Nm
Peso	0.307 Kg

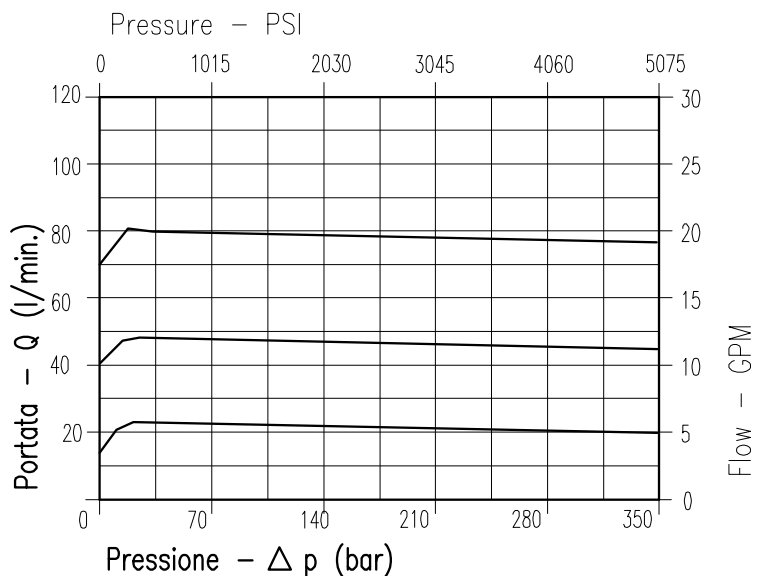
PERFORMANCE

Rated size
Min/max flow-rate
Max working pressure
Room temperature
Oil temperature
Recommended filtration
Tightening torque
Weight

NOTE:

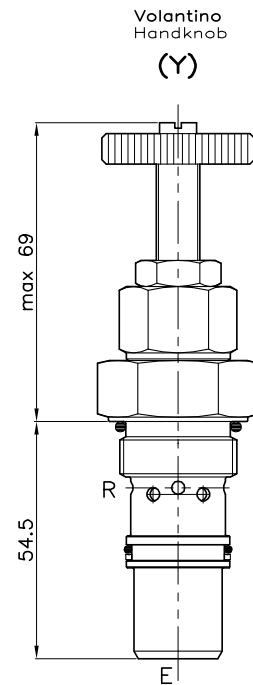
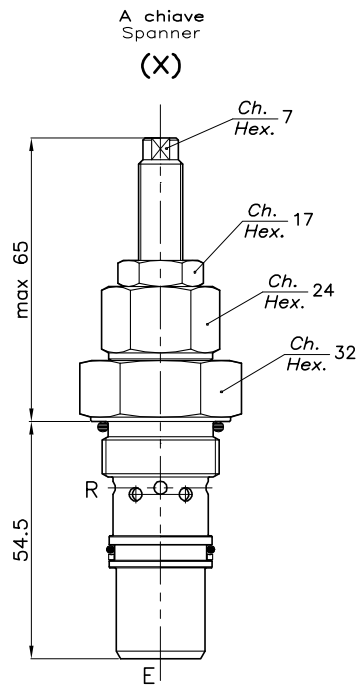
Flusso compensato da E verso R
 Flusso inverso consentito ma non compensato (funziona in modo strozzato).

Compensated flow from E to R
 Reverse flow allowed but not compensated (throttle operation)

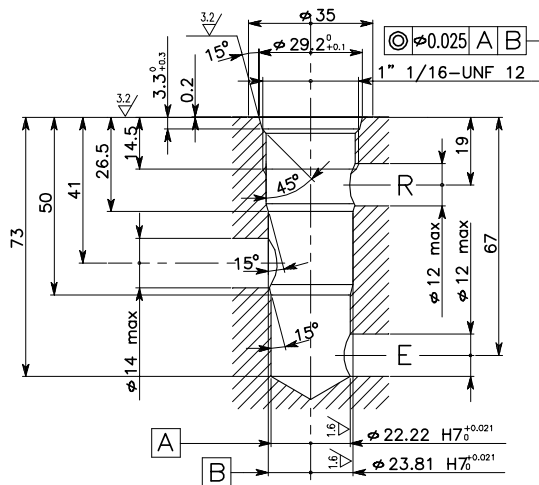


Viscosità olio 46 cSt a 50°C
 Oil viscosity 46 cSt at 50°C

REGOLAZIONE
ADJUSTMENT →

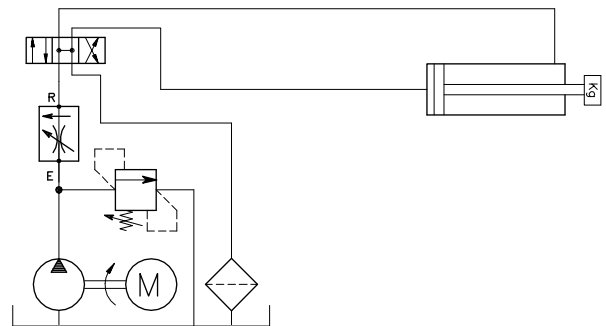


CAVITA' CAVITY CE.025.N



Si raccomanda l'esatta esecuzione della sede
The valve seat should be perfectly tooled

ESEMPIO TIPICO DI CIRCUITO TYPICAL CIRCUIT EXAMPLE



CODICE DI ORDINAZIONE HOW TO ORDER

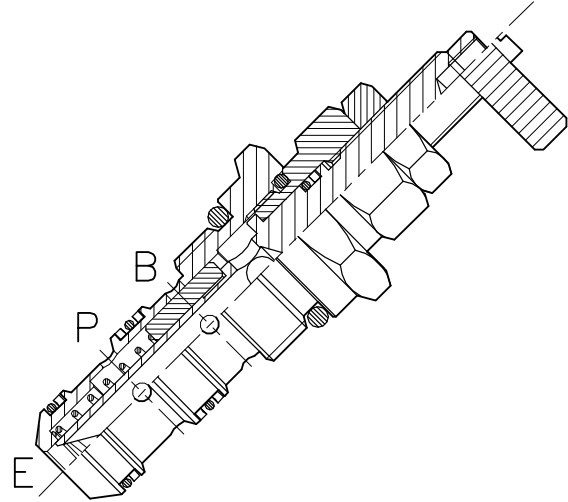
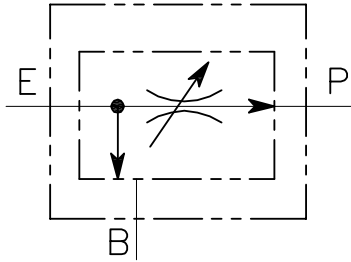
004 210 0 X 0

Regolazione
Adjustment

X	A chiave - Spanner
Y	Volantino - handknob

VRF-CN-3V-...

REGOLATORE DI FLUSSO PRIORITARIO A CARTUCCIA CON
ECCEDEZZA IN PRESSIONE
CARTRIDGE STYLE PRIORITY FLOW CONTROL VALVE



CARATTERISTICHE

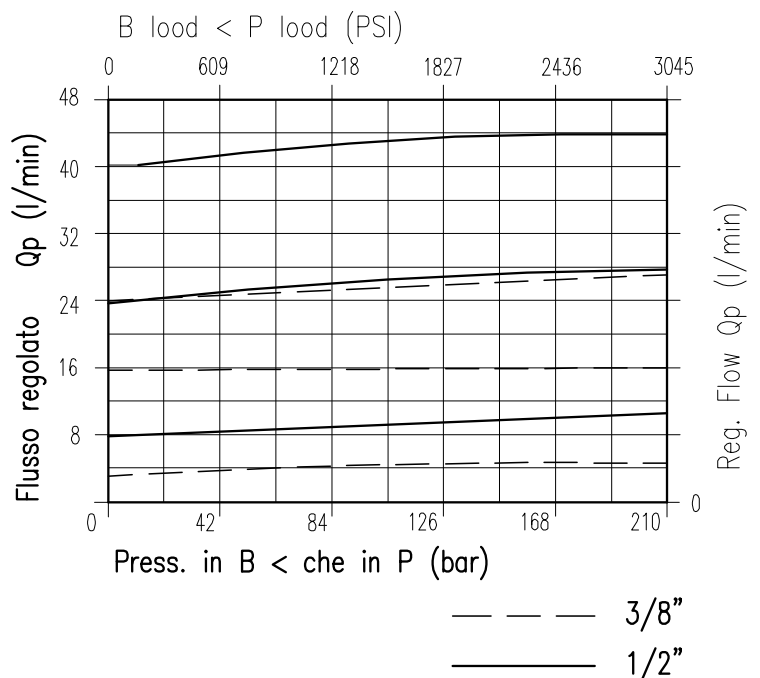
Luce nominale	DN 8
Portata min/max	1/45 l/min - 0.26/11.9 GPM
Pressione di lavoro max.	210 bar - 3045 PSI
Temperatura ambiente	-30°C + 50°C
Temperatura olio	-30°C + 80°C
Filtraggio consigliato	50 micron
Coppia di serraggio	50±60 Nm
Peso	0.157 Kg

PERFORMANCE

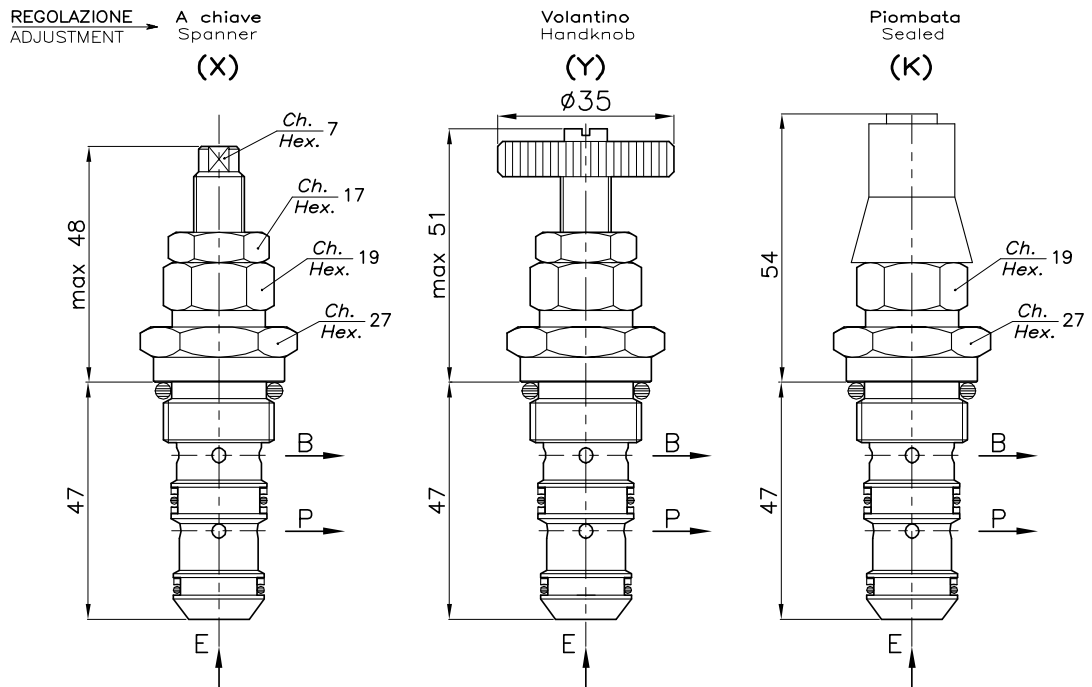
Rated size
Min/max flow-rate
Max working pressure
Room temperature
Oil temperature
Recommended filtration
Tightening torque
Weight

NOTE:

Flusso compensato da E verso R.
Flusso inverso consentito ma non compensato (funziona in modo strozzato).
Compensated flow from E to R
Reverse flow allowed but not compensated (throttle operation)

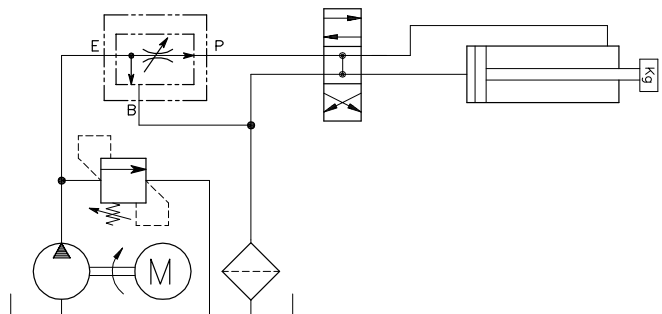
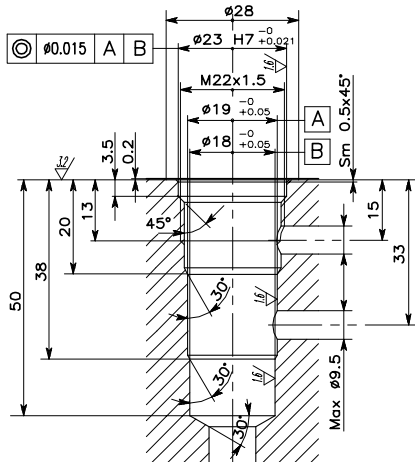


Viscosità olio 46 cSt a 50°C
Oil viscosity 46 cSt at 50°C



CAVITA'
CAVITY **CE.017.N**

ESEMPIO TIPICO DI CIRCUITO
TYPICAL CIRCUIT EXAMPLE



Si raccomanda l'esatta esecuzione della sede
The valve seat should be perfectly tooled

**CODICE DI ORDINAZIONE
HOW TO ORDER**

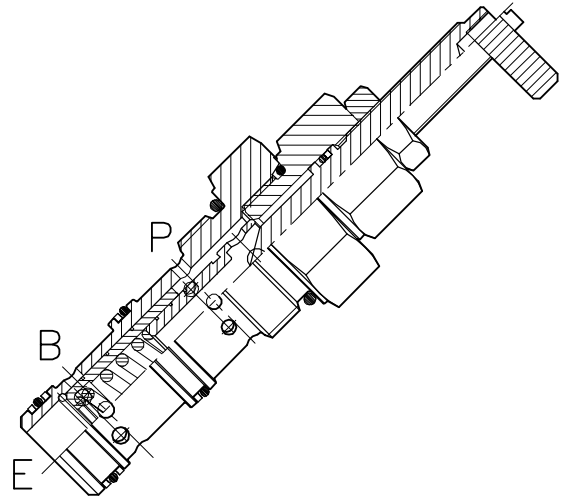
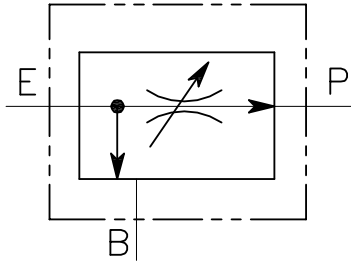
004 001 0 X 0

Regolazione
Adjustment

X	A chiave - Spanner
Y	Volantino - handknob
K	Piombata - Sealed

VRF-C-3V-100-...

REGOLATORE DI FLUSSO PRIORITARIO A CARTUCCIA CON
ECCEDENZA IN PRESSIONE
CARTRIDGE STYLE PRIORITY FLOW CONTROL VALVE

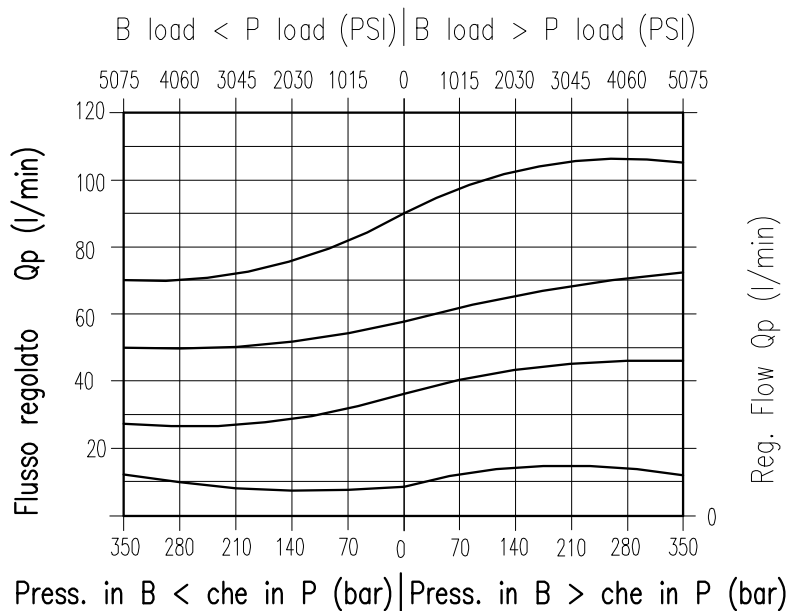


CARATTERISTICHE

Luca nominale	DN 12
Portata min/max	1/100 l/min - 0.26/26.4 GPM
Pressione di lavoro max.	350 bar - 5075 PSI
Temperatura ambiente	-30°C + 50°C
Temperatura olio	-30°C + 80°C
Filtraggio consigliato	50 micron
Coppia di serraggio	80±90 Nm
Peso	0.313 Kg

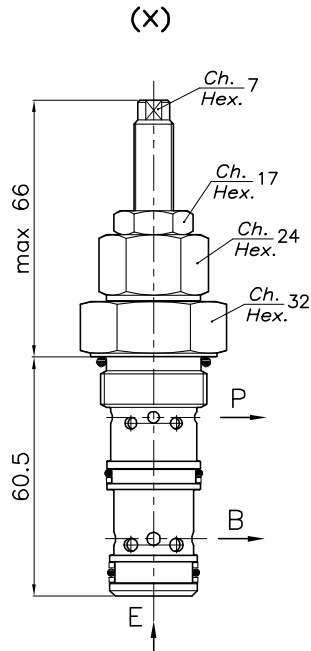
PERFORMANCE

Rated size
Min/max flow-rate
Max working pressure
Room temperature
Oil temperature
Recommended filtration
Tightening torque
Weight

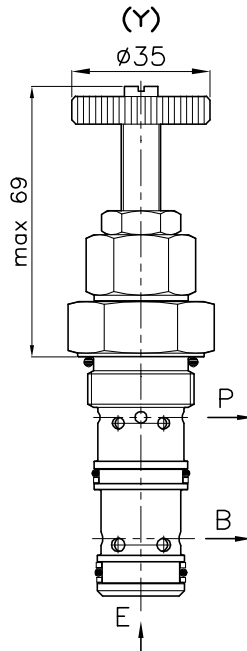


Viscosità olio 46 cSt a 50°C
Oil viscosity 46 cSt at 50°C

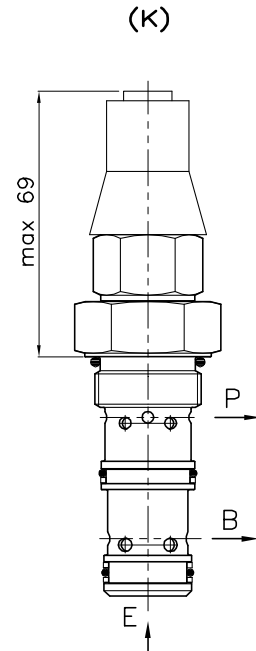
REGOLAZIONE
ADJUSTMENT → A chiave
Spanner



Volantino
Handknob

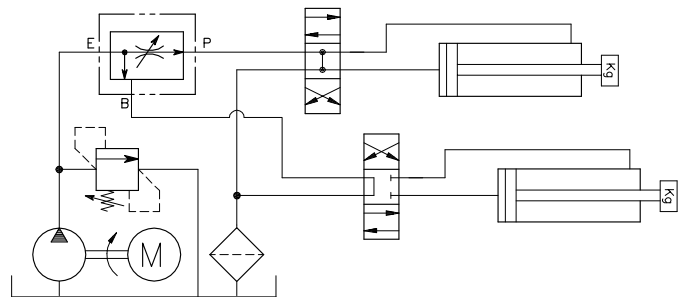
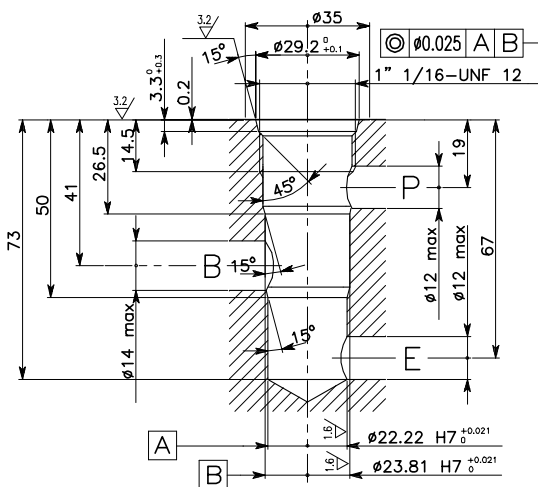


Piombata
Sealed



CAVITA' CAVITY CE.025.N

ESEMPIO TIPICO DI CIRCUITO TYPICAL CIRCUIT EXAMPLE



Si raccomanda l'esatta esecuzione della sede
The valve seat should be perfectly tooled

CODICE DI ORDINAZIONE HOW TO ORDER

004 208 0 X 0

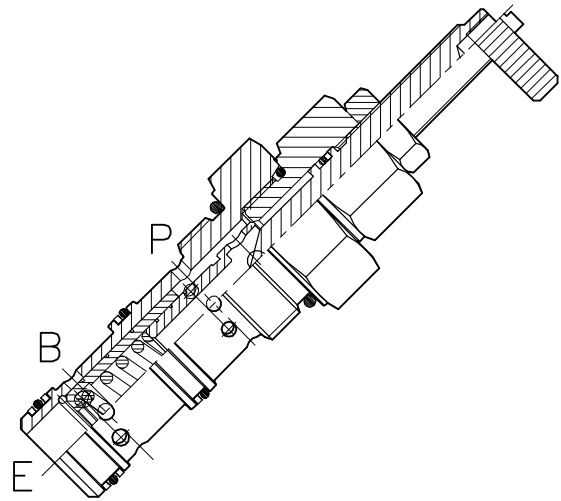
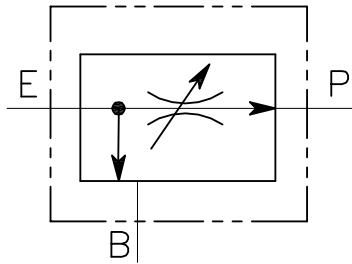
Regolazione
Adjustment

X	A chiave - Spanner
Y	Volantino - handknob
K	Piombata - Sealed

VRF-C-3V-100-M27-...

REGOLATORE DI FLUSSO PRIORITARIO A CARTUCCIA CON
ECCEDENZA IN PRESSIONE

CARTRIDGE STYLE PRIORITY FLOW CONTROL VALVE

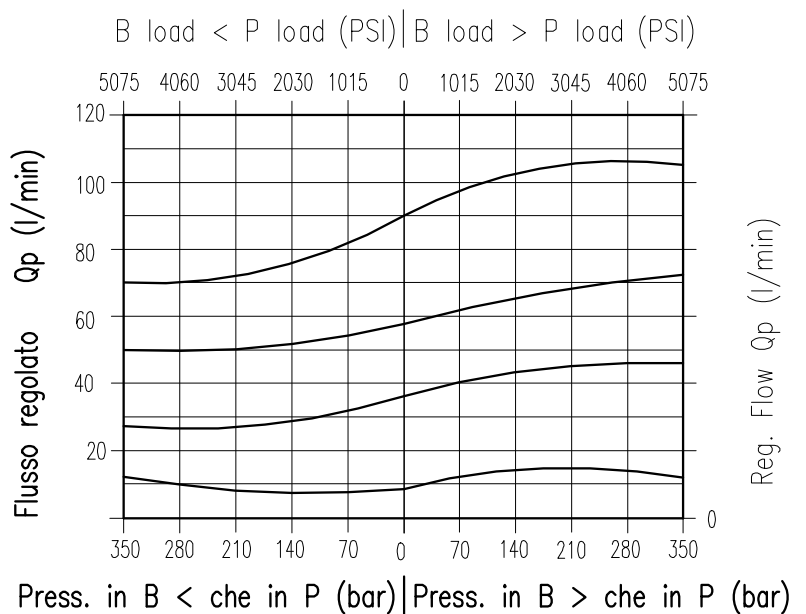


CARATTERISTICHE

Luce nominale	DN 12
Portata min/max	1/100 l/min - 0.26/26.4 GPM
Pressione di lavoro max.	350 bar - 5075 PSI
Temperatura ambiente	-30°C + 50°C
Temperatura olio	-30°C + 80°C
Filtraggio consigliato	50 micron
Coppia di serraggio	80±90 Nm
Peso	0.313 Kg

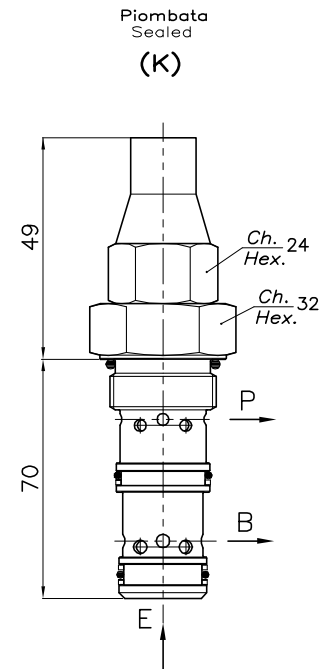
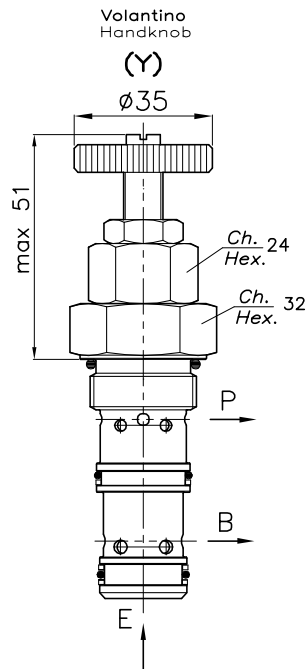
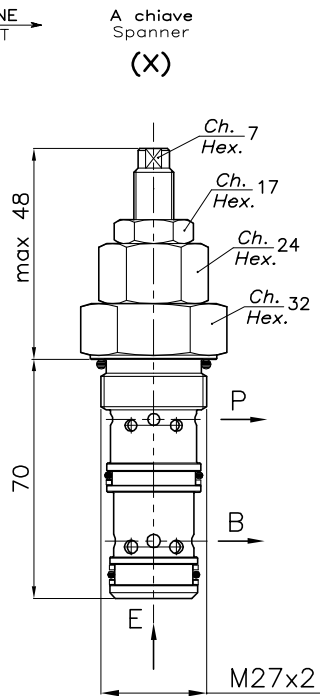
PERFORMANCE

Rated size
Min/max flow-rate
Max working pressure
Room temperature
Oil temperature
Recommended filtration
Tightening torque
Weight

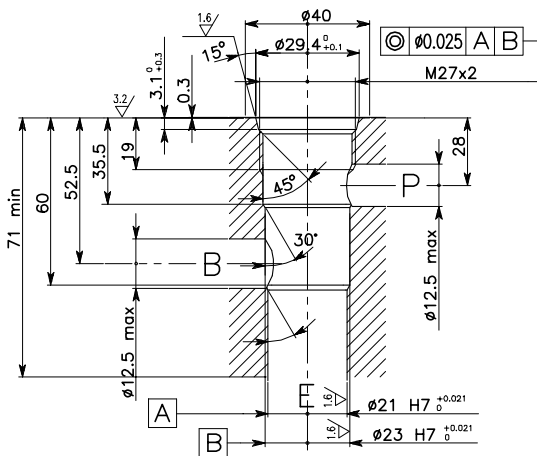


Viscosità olio 46 cSt a 50°C
Oil viscosity 46 cSt at 50°C

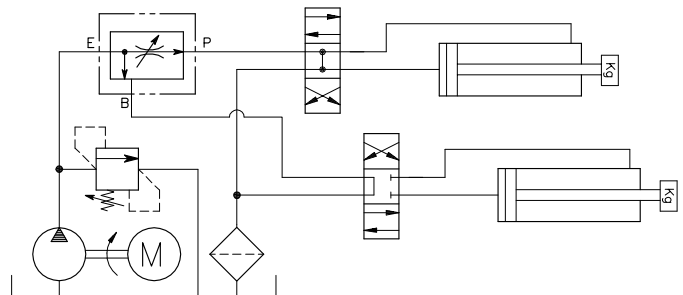
REGOLAZIONE
ADJUSTMENT →



CAVITA' CAVITY



ESEMPIO TIPICO DI CIRCUITO TYPICAL CIRCUIT EXAMPLE



Si raccomanda l'esatta esecuzione della sede
The valve seat should be perfectly tooled

CODICE DI ORDINAZIONE HOW TO ORDER

004 238 0 X 0

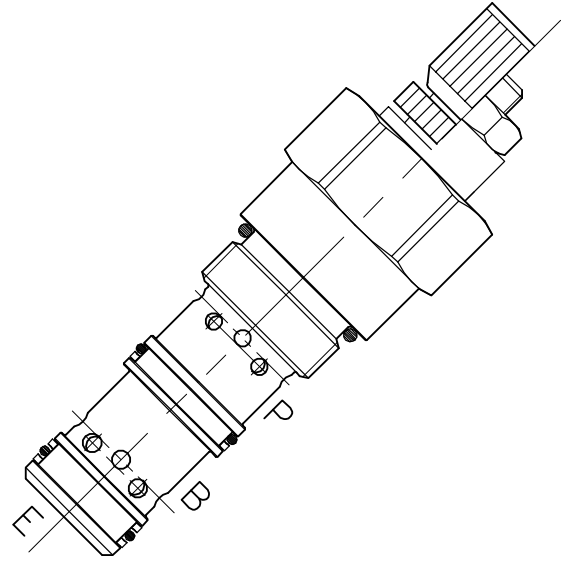
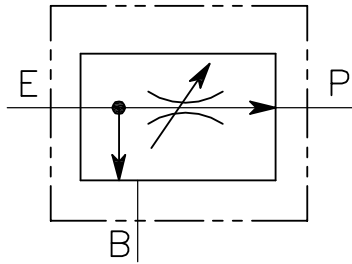
Regolazione
Adjustment

X	A chiave - Spanner
Y	Volantino - handknob
K	Piombata - Sealed

VRF-C-3V-130-...

REGOLATORE DI FLUSSO PRIORITARIO A CARTUCCIA CON
ECCEDEZZA IN PRESSIONE

CARTRIDGE STYLE PRIORITY FLOW CONTROL VALVE

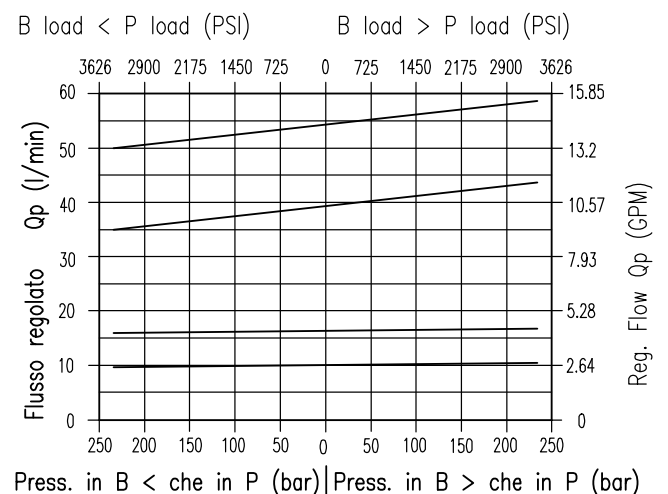
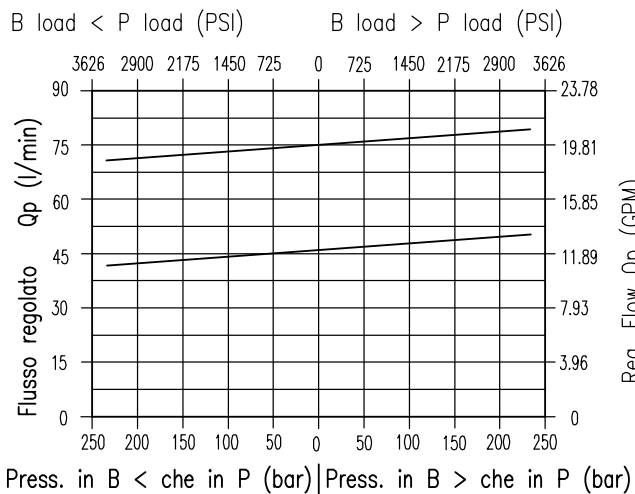


CARATTERISTICHE

Luce nominale	DN 14
Portata min/max	0.5/130 l/min - 0.1/34 GPM
Pressione di lavoro max.	315 bar - 4568 PSI
Temperatura ambiente	-30°C + 50°C
Temperatura olio	-30°C + 80°C
Filtraggio consigliato	25 micron
Coppia di serraggio	100±120 Nm
Peso	0.600 Kg

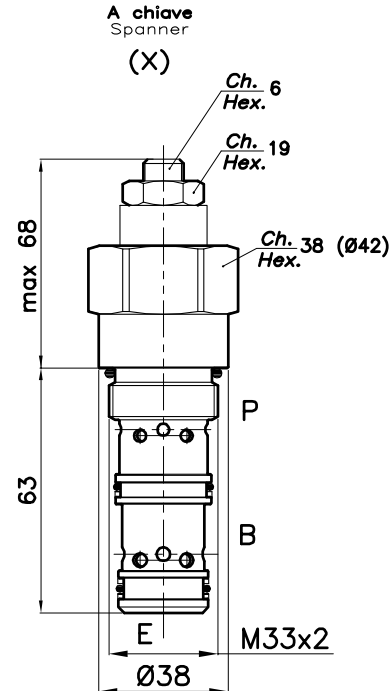
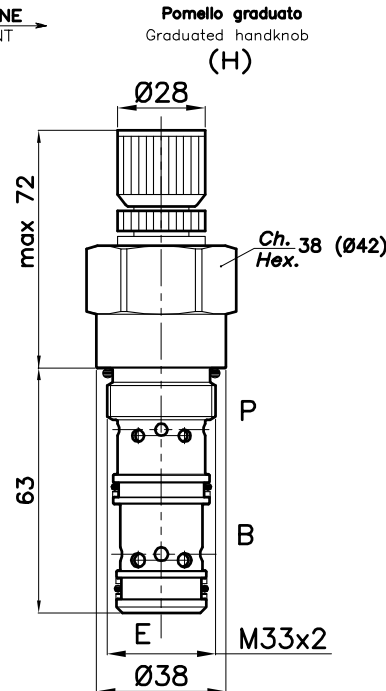
PERFORMANCE

Rated size
Min/max flow-rate
Max working pressure
Room temperature
Oil temperature
Recommended filtration
Tightening torque
Weight



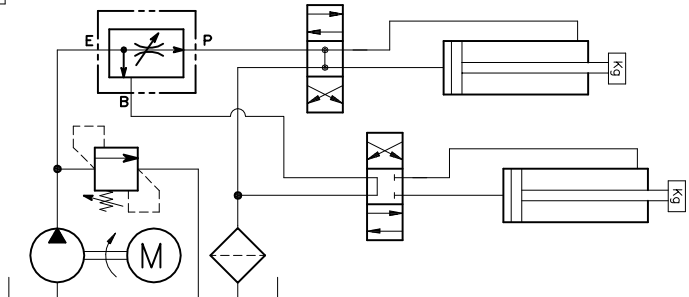
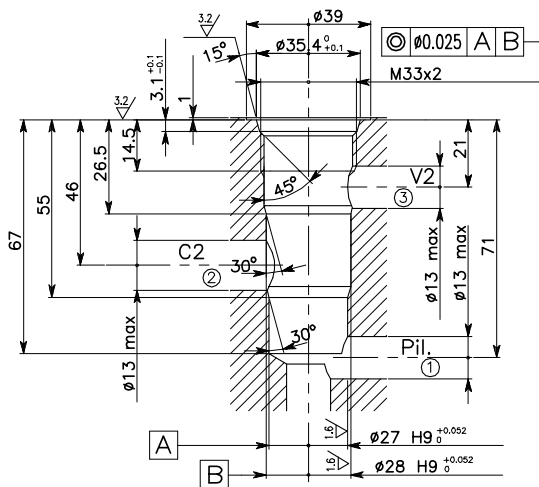
Viscosità olio 46 cSt a 50°C
Oil viscosity 46 cSt at 50°C

REGOLAZIONE
ADJUSTMENT



CAVITA' CAVITY CE.156.N

ESEMPIO TIPICO DI CIRCUITO TYPICAL CIRCUIT EXAMPLE



Si raccomanda l'esatta esecuzione della sede
The valve seat should be perfectly tooled

CODICE DI ORDINAZIONE HOW TO ORDER

004 250 0 X 0

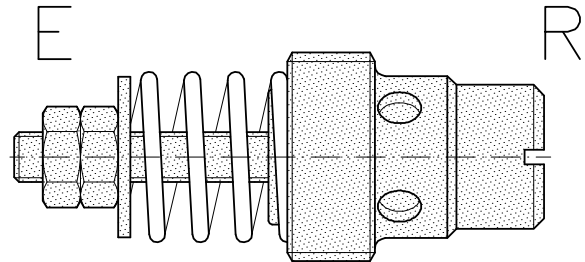
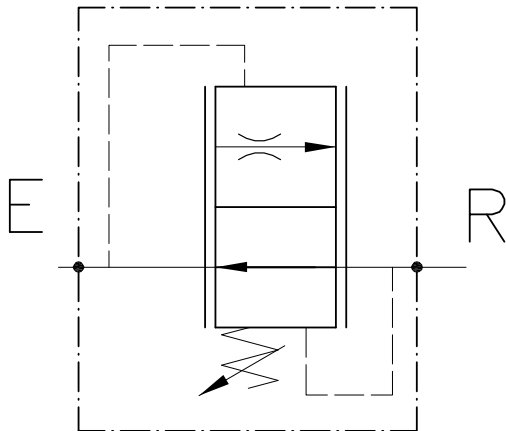
	TIPO (Y) TYPE (Y)	
	L/min	GPM
A	da 0.05 a 45	0.01 to 12
B	da 0.05 a 75	0.01 to 20

	TIPO (X) TYPE (X)	
	L/min	GPM
A	da 4 a 8	1 to 2
B	da 8 a 16	2 to 4
C	da 16 a 30	4 to 8
D	da 30 a 60	8 to 16

Regolazione Adjustment	
X	A chiave - Spanner
Y	Pomello - handknob

VB-...

VALVOLA CONTROLLO PORTATA A INSERTO
LOWERING CONTROL COMPENSATED VALVE, INSERT TYPE



CARATTERISTICHE

Grandezza	1/4" 3/8" 1/2" 3/4" 1"
Portata max	25/180 l/min - 6.6/47.5 GPM
Pressione max.	350 bar - 5075 PSI
Temperatura ambiente	-30°C + 50°C
Temperatura olio	-30°C + 80°C
Filtraggio consigliato	30 micron
Peso	0.010/0.098 Kg

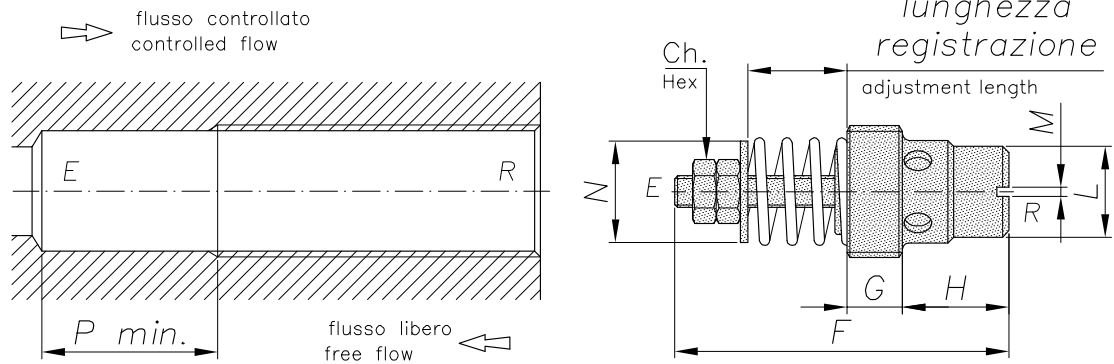
PERFORMANCE

Size
Max flow
Max pressure
Room temperature
Oil temperature
Recommended filtration
Weight

Queste valvole possono essere utilizzate sia come valvole controllo discesa sia come regolatori di flusso compensati a due vie. Nel primo caso assicurano una velocità di discesa costante e indipendente dal carico, mentre nel secondo limitano la portata al valore stabilito che può essere variato entro il campo di regolazione agendo sull'apposito dado. Per le caratteristiche costruttive della valvola i valori delle perdite di carico /da "R" verso "E" in flusso libero) si possono considerare invariabili indipendentemente dal campo di regolazione. Senza specifiche indicazioni nell'ordinazione, le valvole vengono fornite con la portata regolata ad un valore medio del campo di regolazione scelto.

These valves can be used both as lowering control valves and as two-way pressure compensated flow regulators. In the first case they keep the lowering speed constant and largely independent of the load, while in the second case they limit the flow to the preset value, which can be adjusted within regulated flow range by turning the nut. The pressure drop values (from "R" to "E", free flow) are unchanged independently of the setting range thanks to the constructive features of the valve. The valves are set at a medium value within the selected setting range unless otherwise specified on order.

Viscosità olio 46 cSt a 50°C
Oil viscosity 46 cSt at 50°C

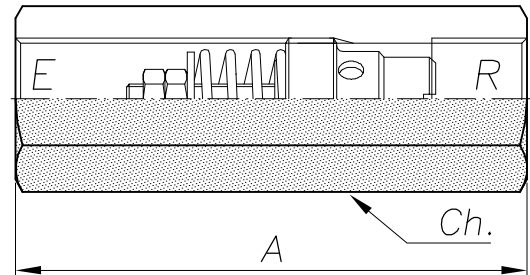


CODICE DI ORDINAZIONE ORDERING CODE

CODICE ORDINAZIONE ORDERING CODE	F	G	H	L	M	N	Ch	Attacchi Port size GAS (BSPP)	Luce nominale Rated size DN	Portata max max flow-rate l/min - GPM	Peso Weight Kg
001.021.000	38.5	7	12.5	10	2	10.3	6	1/4"	6	25-5.5	0.015
001.031.000	43	10	14	11.5	2	13	7	3/8"	8	45-9.9	0.03
001.032.000	50	10	17	16	2	18	7	1/2"	11	70-15.4	0.04
001.033.000	63	12	23	20	2	24	7	3/4"	16	140-30.8	0.08
001.034.000								1"			
001.035.000								1 1/4"			

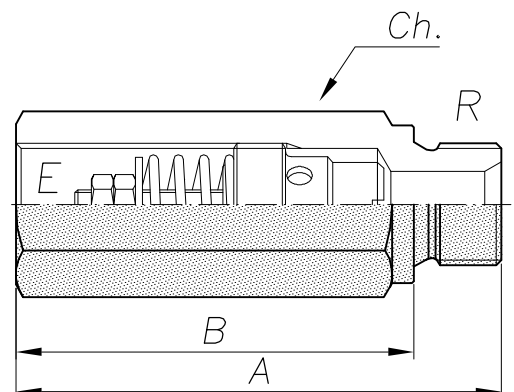
COLONNETTE CON VALVOLE "VP" - SLEEVES WITH "VP" VALVES

CODICE ORDINAZIONE ORDERING CODE	A	Ch	Attacchi Port size GAS (BSPP)	Peso Weight Kg
001.016.000	66	19	1/4"	0.1
001.041.000	70	22	3/8"	0.14
001.042.000	80	27	1/2"	0.2
001.043.000	100	32	3/4"	0.32
001.044.000	125	41	1"	0.06
001.045.000			1 1/4"	



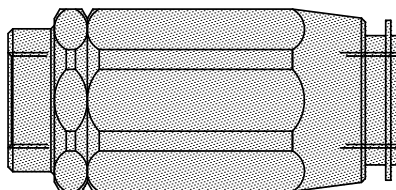
PER CODICI DI ORDINAZIONE DELLA SOLA COLONNETTA SOSTITUIRE I NUMERI FINALI CON .000 CON .001
FOR SLEEVES ORDERING CODE CHANGE LAST .000 WITH .001

CODICE ORDINAZIONE ORDERING CODE	A	B	Ch	Attacchi Port size GAS (BSPP)	Peso Weight Kg
001.017.000	78	64	19	1/4"	0.1
001.036.000	82	65	22	3/8"	0.14
001.037.000	96	77	27	1/2"	0.2
001.038.000	106	84	32	3/4"	0.32
001.039.000	135	106	41	1"	0.06
001.040.000				1 1/4"	



VST-UD-LP

VALVOLE REGOLATRICI DI FLUSSO UNIDIREZIONALI
FLOW CONTROL VALVE WITH REVERSE FLOW CONTROL



CARATTERISTICHE

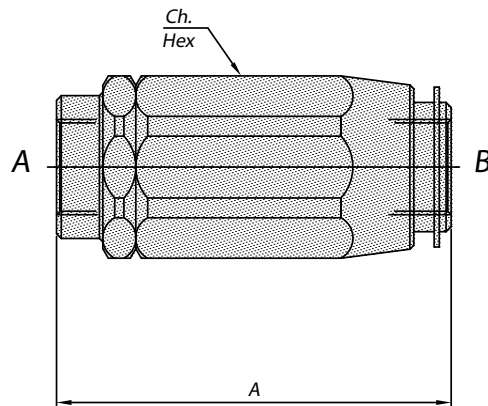
Grandezza	1/4" - 3/8" - 1/2" - 3/4"
Portata max	110 l/min - 29 GPM
Pressione max.	300 bar - 4350 PSI
Temperatura ambiente	-30°C + 50°C
Temperatura olio	-30°C + 80°C
Filtraggio consigliato	30 micron
Peso	

PERFORMANCE

Size
Max flow
Max pressure
Room temperature
Oil temperature
Recommended filtration
Weight

Sono valvole regolatrici di flusso unidirezionali regolabili. Permettono il flusso libero in un senso mediante una valvola di non ritorno e lo controllano nel senso opposto. Agiscono in dipendenza della pressione e della viscosità del fluido. Vengono normalmente usate nei circuiti idraulici per controllare la velocità degli attuatori. La regolazione del flusso si effettua ruotando il mantelo esterno. A causa del concetto costruttivo e in presenza di pressioni elevate lo sforzo per la rotazione può essere elevato. La valvola può essere fornita con il ritegno a sfera oppure con otturatore carico.

Adjustable one-way flow control valves- They provide free flow in only one direction by means of a check valve and a controlled flow in the opposite direction. Operation is related to oil pressure and viscosity. These valves are normally used in hydraulic circuits to control the actuator speed. Flow adjustment is achieved by turning the external bushing. In case of high pressure turning the bushing might require a great effort if high pressure is available. Valve can be fitted with either ball or guided poppet.


**CODICE DI ORDINAZIONE
ORDERING CODE**

CODICE ORDINAZIONE ORDERING CODE	A	Ch	Attacchi Port size A-B GAS (BSPP)	Portata max max flow-rate l/min	Pressione max Max pressure	Peso Weight Kg
004.063.000	66	30	1/4" GAS	20	300	0.274
004.064.000	73	32	3/8" GAS	45	300	0.33
004.066.000	80	38	1/2" GAS	70	300	0.484
004.065.000	95	46	3/4" GAS	110	250	0.824

