



Valvole di blocco e di non ritorno

Check valves

INFORMAZIONI GENERALI GENERAL INFORMATION

Ordinazioni

Gli ordini devono essere inviati alla:

CBF S.r.l.

Via Caboto, 1
36075 Montecchio Maggiore (VI)
Tel. 0444 499141-3
Fax 0444 499145

Per posta o telefax. Si prega di evitare, ove possibile, di effettuare ordini per telefono dato che questi dovranno essere in ogni caso confermati per lettera o fax.

Gli ordini devono chiaramente indicare:

- Esatta ragione sociale o indirizzo completo del richiedente.
- Numero d'ordine.
- Data d'ordine.
- Numero d'offerta **CBF** (qualora esista).
- Denominazione valvola.
- Data consegna richiesta.
- Destinazione merce.
- Vettore.

Garanzia

• La **CBF S.r.l.** garantisce che i suoi prodotti sono esenti da difetti di materiali o di costruzione per un periodo di 12 mesi a partire dalla data di spedizione dai propri magazzini in Montecchio Maggiore (VI) - Italia.

• La garanzia è esclusivamente limitata alla riparazione o sostituzione, a giudizio della **CBF S.r.l.**, d'ogni parte o parti difettose in materiale o costruzione, previo esame dei pezzi che devono essere ritornati alla **CBF**, franco destino, corredati di descrizione dettagliata del malfunzionamento.

• **CBF** declina ogni responsabilità ed esclude l'applicazione della garanzia per quei prodotti che, a proprio insindacabile giudizio, siano stati contaminati, impiegati erroneamente o manomessi in circostanze al di fuori del proprio controllo o senza autorizzazione. La garanzia decade qualora siano apportate modifiche a circuiti o impianti tali da influenzare negativamente il funzionamento del prodotto **CBF**.

• In nessun caso una rivalsa in garanzia potrà comportare revoche contrattuali, sospensioni anche parziali di pagamenti, compensi per danni o rimborsi spese, ivi compresa la spesa di manodopera per la sostituzione del pezzo.

• Questa garanzia riconosciuta dalla **CBF S.r.l.** attraverso la propria organizzazione assistenziale esclude e sostituisce ogni altra garanzia di qualsiasi genere.

• **CBF S.r.l.** non è responsabile per danni diretti o indiretti, ivi comprese eventuali perdite economiche conseguenti a fermo macchina, o ritardate consegne di qualsiasi genere.

Responsabilità d'uso.

Tutti i prodotti **CBF** sono sottoposti a rigorosi collaudi funzionali, conformemente alle caratteristiche riportate sulla documentazione tecnica **CBF**.

Dal momento che le reali condizioni di funzionamento delle apparecchiature del Compratore non sono riproducibili integralmente nei laboratori della **CBF**, la responsabilità della scelta e l'idoneità dei prodotti sono a carico del Compratore stesso.

Giurisdizione

In caso di contestazione in cui la **CBF S.r.l.** sia convenuta è esclusivamente competente il Foro di Vicenza. Le tratte, le accettazioni di regolamenti, le spedizioni senza o contrassegno, le esazioni per mezzo d'incaricati, non costituiscono deroga a questa clausola anche nel caso in cui la **CBF S.r.l.** fosse ricercata per connessione o continenza di causa.

Quando la **CBF S.r.l.** sia attrice potrà ricorrere sia al Foro di Vicenza, sia a quello di residenza del convenuto.

Order entry procedure

Orders are received by:

CBF S.r.l.

Via Caboto, 1
36075 Montecchio Maggiore (VI)
Tel. ++39-0444-499141/3
Fax ++39-0444-499145

By mail or telefax. When possible, please avoid sending orders by telephone since you must later confirm them by letter.

Orders must clearly show:

- The corporate name and the full address of the applicant.
- Order number.
- Order date.
- **CBF's** offer number (when existing).
- Valve denomination.
- Required delivery date.
- Goods destination.
- Carrier.

Warranty

• **CBF S.r.l.** warrants that its products are free from defects in material and workmanship for a period of 12 months from the date of shipment from the factory in Montecchio Maggiore (VI) - Italy.

• The warranty is strictly limited to the repair or replacement (at **CBF S.r.l.** option) of any part or parts defective in material or workmanship, subject to **CBF's** examination of the part which must be returned to **CBF S.r.l.**, carriage pre-paid by the Customer, with a detailed description of the malfunction.

• **CBF S.r.l.** shall not be responsible for circumstances beyond its control and this warranty shall not apply to products which, in the sole judgement of **CBF** have been subjected to contamination, tampering, negligent handling, misapplication or other misuse.

Changes in circuit or changes in other components which may adversely affect the products of **CBF S.r.l.** void this warranty.

• In none of the cases quoted in the above paragraphs can the customer claim the cancellation of the contract compensation for damages or reimbursement of any expenses as, for example, labor required to replace the defective parts.

• This warranty recognized by **CBF S.r.l.** through its service organization is expressly in lieu of and excludes and supersedes any warranty of merchantability or fitness.

• **CBF S.r.l.** makes no other warranties, expressed or implied, and is not responsible for any consequential damages resulting from use by any buyer or user, its liability being limited to the value of product sold or to the obligation to replace a defective part. In no event shall **CBF S.r.l.** be liable for loss of anticipated profits, consequential damages, or loss of any equipment, installation, system operation or service into which the products of **CBF S.r.l.** may be fitted. **CBF S.r.l.** shall not be liable for any default, claimed breach of warranty, failure to deliver or otherwise, except as herein specifically indicated.

Responsibility for use.

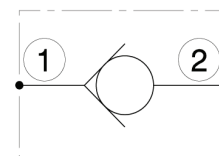
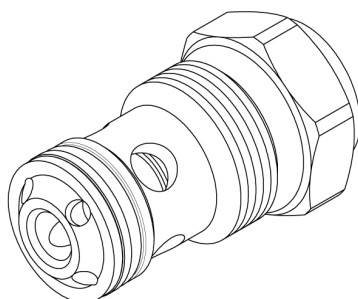
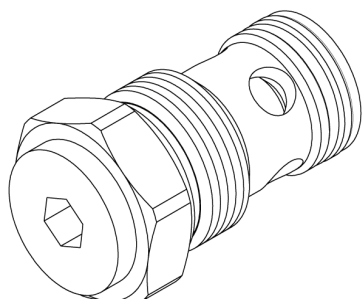
All **CBF** products are checked and tested, in accordance with the specifications indicated in the relevant technical documents.

Since the actual installation and performance of the Customer's equipment cannot be exactly reproduced in the **CBF** testing laboratories, the assurance of suitability of all **CBF's** products in the Customer application is the responsibility of the Customer himself.

Jurisdiction

In case of a dispute where **CBF S.r.l.** is summoned before court, the Court in Law in Vicenza (Italy) is exclusively competent: drafts, acceptance of settlements, dispatches without or with C.O.D. do not constitute a derogation from this clause of jurisdiction even in case **CBF S.r.l.** should be pursued for concession or continenza of cause. When **CBF S.r.l.** is the plaintiff, it will be able to recur both to Court of Law in Vicenza and to that where the other party resides.

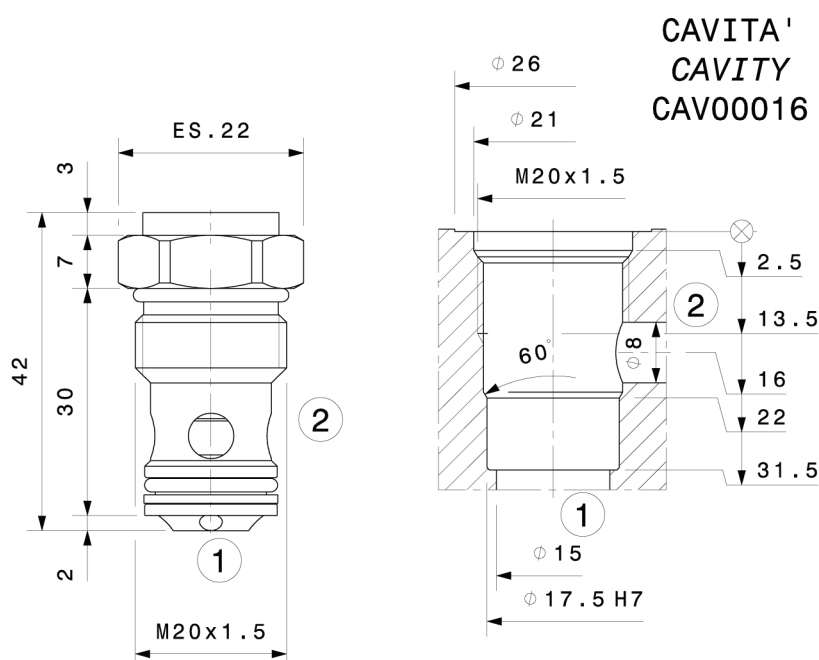
Valvola unidirezionale a cartuccia
 Check valve – cartridge type
 mod. VNR40-C



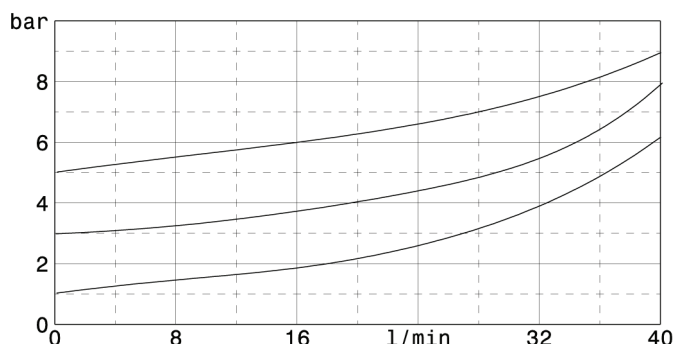
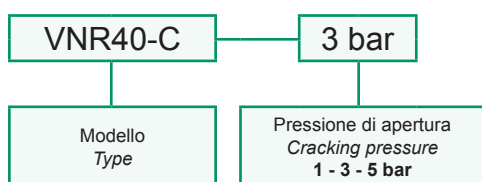
Portata massima Max flow	40 l/min 10.5 gpm
Pressione massima Max pressure	350 bar 5000 psi
Pressione di apertura Cracking pressure	1 bar 14 psi 3 bar 43 psi 5 bar 72 psi
Coppia di serraggio Installation torque	27 ÷ 30 Nm 20 ÷ 22.5 lb ft

Dati e tarature ottenuti usando olio con viscosità 30 cSt a 50°C
 Performances and calibrations are carried out by using hydraulic oil with 30 cSt viscosity at 50°C

Viscosità consigliate Recommended viscosity	10 ÷ 420 cSt
Temperature di lavoro Working temperature	-20 ÷ +90 °C
Filtrazione assoluta Absolute filtration	25 µ

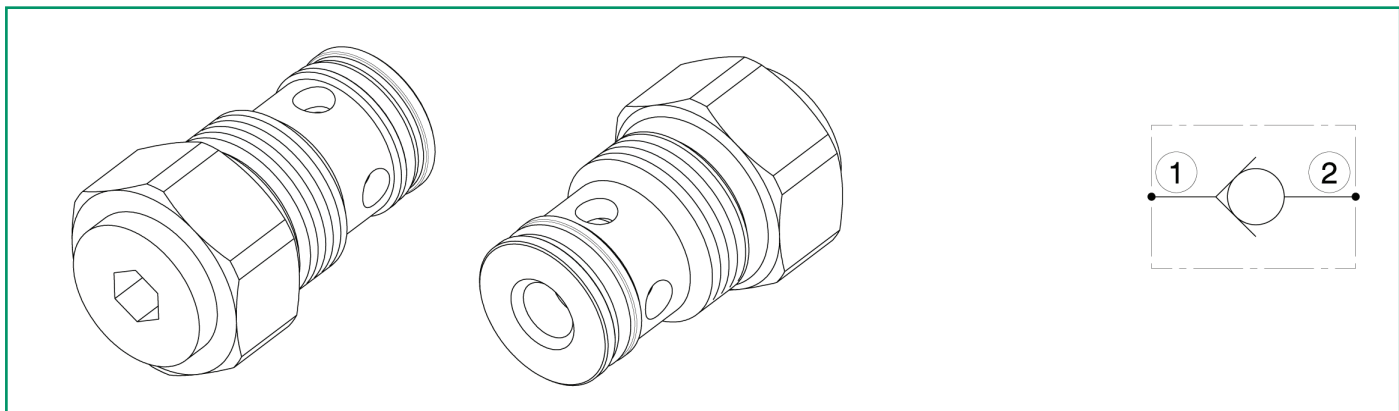


Sigla di ordinazione / Ordering code



I dati non sono impegnativi, **CBF** si riserva di apportare modifiche senza preavviso.
 The specifications are not binding, **CBF** reserves the right to introduce modifications without notice.

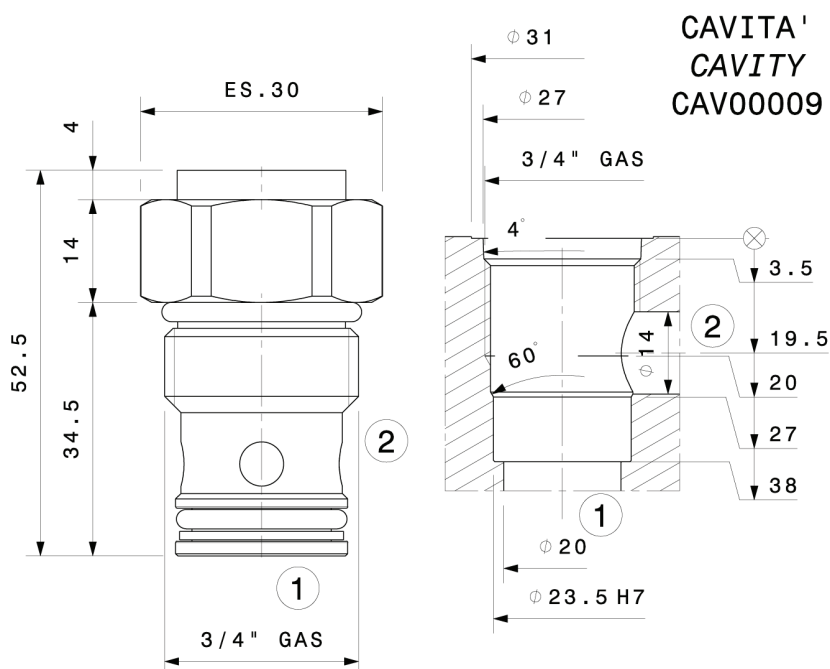
Valvola unidirezionale a cartuccia
 Check valve – cartridge type
 mod. VNR60-C



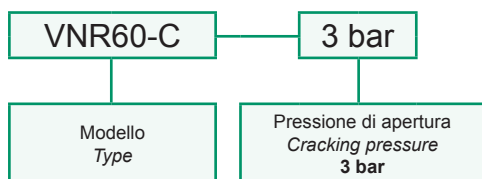
Portata massima Max flow	60 l/min 16 gpm
Pressione massima Max pressure	350 bar 5000 psi
Pressione di apertura Cracking pressure	3 bar 43 psi
Coppia di serraggio Installation torque	140 ÷ 160 Nm 105 ÷ 120 lb ft

Dati e tarature ottenuti usando olio con viscosità 30 cSt a 50°C
 Performances and calibrations are carried out by using hydraulic oil with 30 cSt viscosity at 50°C

Viscosità consigliate Recommended viscosity	10 ÷ 420 cSt
Temperature di lavoro Working temperature	-20 ÷ +90 °C
Filtrazione assoluta Absolute filtration	25 µ

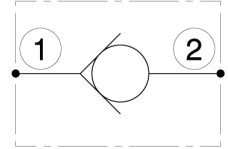
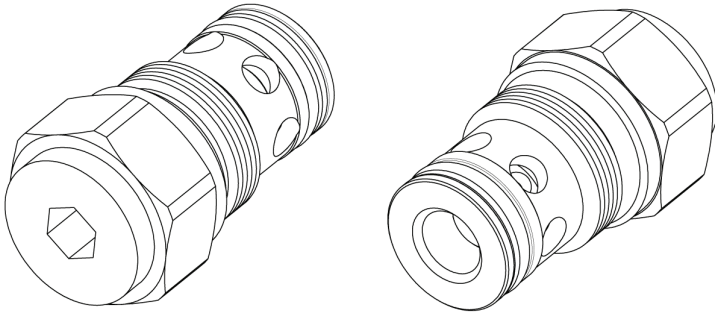


Sigla di ordinazione / Ordering code



I dati non sono impegnativi, **CBF** si riserva di apportare modifiche senza preavviso.
 The specifications are not binding, **CBF** reserves the right to introduce modifications without notice.

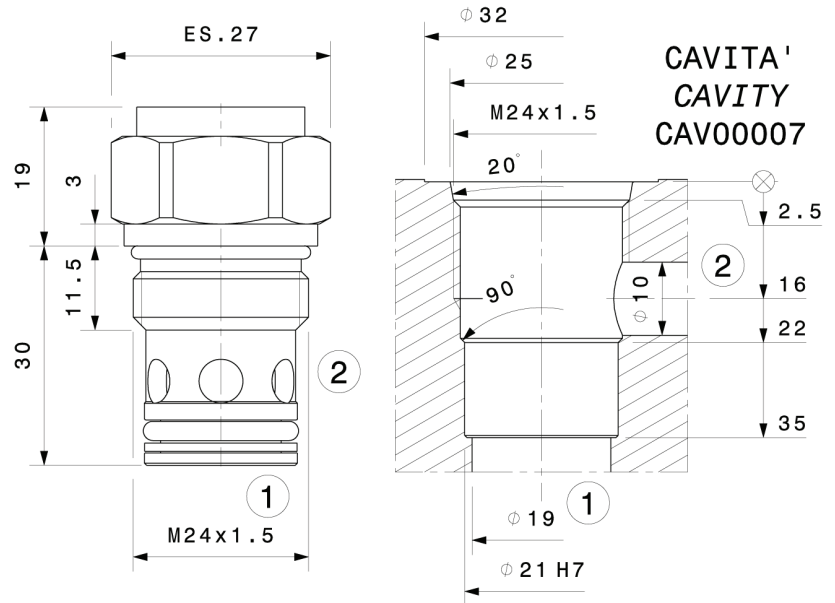
Valvola unidirezionale a cartuccia
 Check valve – cartridge type
 mod. VNR80-C



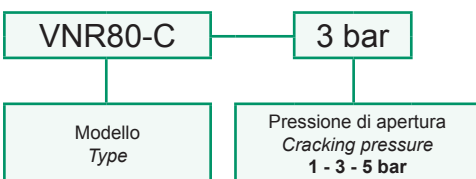
Portata massima Max flow	80 l/min 21 gpm
Pressione massima Max pressure	300 bar 4300 psi
Pressione di apertura Cracking pressure	1 bar 14 psi 3 bar 43 psi 5 bar 72 psi
Coppia di serraggio Installation torque	65 ÷ 70 Nm 49 ÷ 52 lb ft

Dati e tarature ottenuti usando olio con viscosità 30 cSt a 50°C
 Performances and calibrations are carried out by using hydraulic oil with 30 cSt viscosity at 50°C

Viscosità consigliate Recommended viscosity	10 ÷ 420 cSt
Temperature di lavoro Working temperature	-20 ÷ +90 °C
Filtrazione assoluta Absolute filtration	25 µ

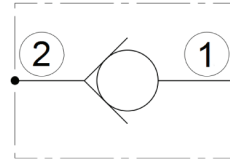
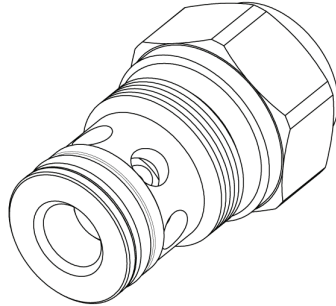
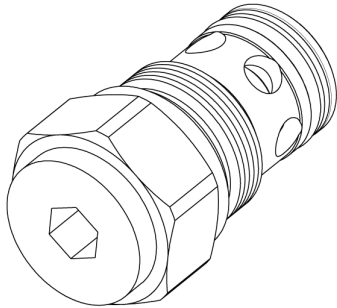


Sigla di ordinazione / Ordering code

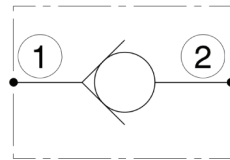


I dati non sono impegnativi, **CBF** si riserva di apportare modifiche senza preavviso.
 The specifications are not binding, **CBF** reserves the right to introduce modifications without notice.

Valvola unidirezionale a cartuccia
 Check valve – cartridge type
 mod. VNRI80-C



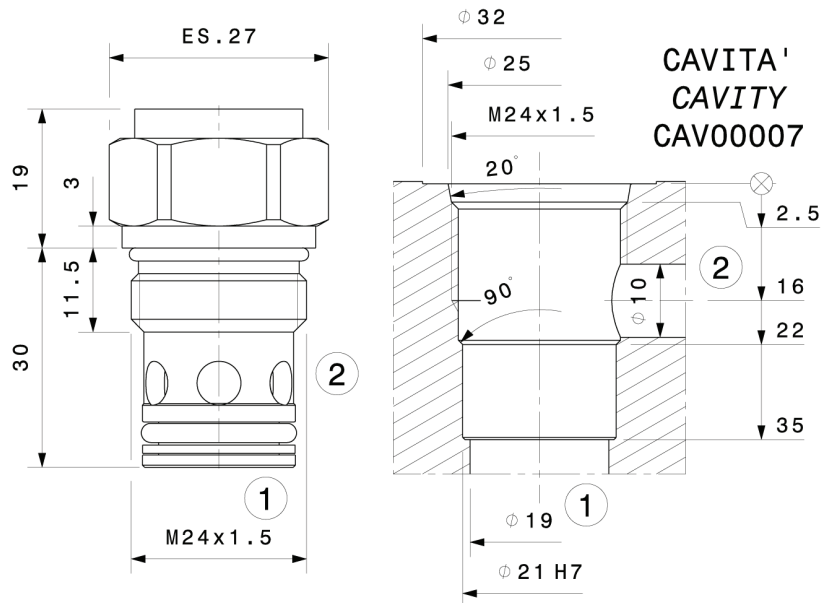
VNRI80C-A



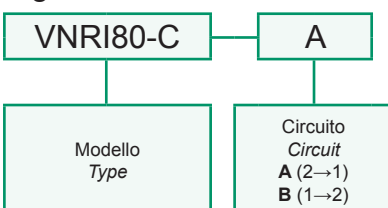
VNRI80C-B

Portata massima Max flow	80 l/min 21 gpm
Pressione massima Max pressure	300 bar 4300 psi
Pressione di apertura Cracking pressure	0.5 bar 7.25 psi
Coppia di serraggio Installation torque	65 ÷ 70 Nm 49 ÷ 52 lb ft

Dati e tarature ottenuti usando olio con viscosità 30 cSt a 50°C Performances and calibrations are carried out by using hydraulic oil with 30 cSt viscosity at 50°C	
Viscosità consigliate Recommended viscosity	10 ÷ 420 cSt
Temperature di lavoro Working temperature	-20 ÷ +90 °C
Filtrazione assoluta Absolute filtration	25 µ

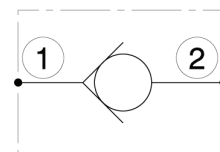
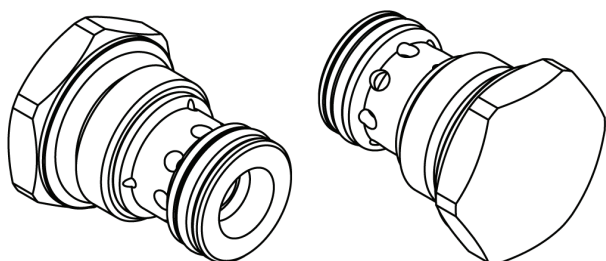


Sigla di ordinazione / Ordering code



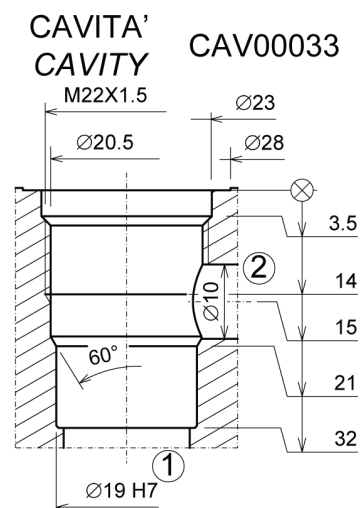
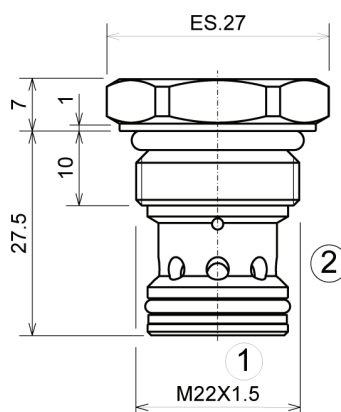
I dati non sono impegnativi, **CBF** si riserva di apportare modifiche senza preavviso.
 The specifications are not binding, **CBF** reserves the right to introduce modifications without notice.

Valvola unidirezionale a cartuccia
 Check valve – cartridge type
 mod. VNR22-C

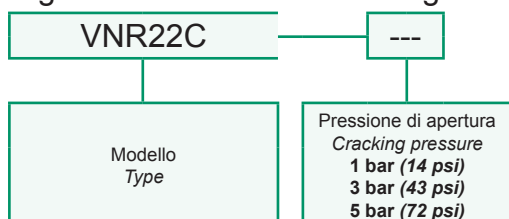


Portata massima Max flow	80 l/min 21 gpm
Pressione massima Max pressure	350 bar 5000 psi
Pressione di apertura Cracking pressure	1 bar - 14 psi 3 bar - 43 psi 5 bar - 73 psi
Coppia di serraggio Installation torque	45 ÷ 50 Nm 33 ÷ 37 lbf ft

Dati e tarature ottenuti usando olio con viscosità 30 cSt a 50°C Performances and calibrations are carried out by using hydraulic oil with 30 cSt viscosity at 50°C	
Viscosità consigliate Recommended viscosity	10 ÷ 420 cSt
Temperature di lavoro Working temperature	-20 ÷ +90 °C
Filtrazione assoluta Absolute filtration	25 µ

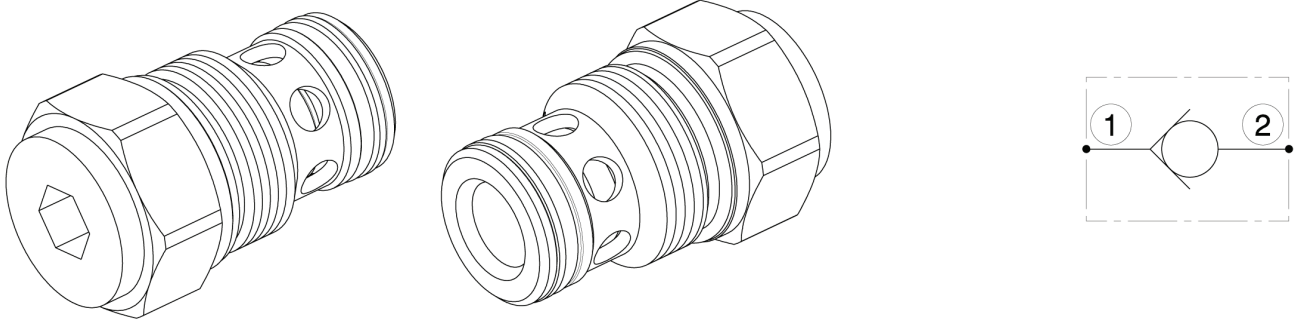


Sigla di ordinazione / Ordering code



I dati non sono impegnativi, **CBF** si riserva di apportare modifiche senza preavviso.
 The specifications are not binding, **CBF** reserves the right to introduce modifications without notice.

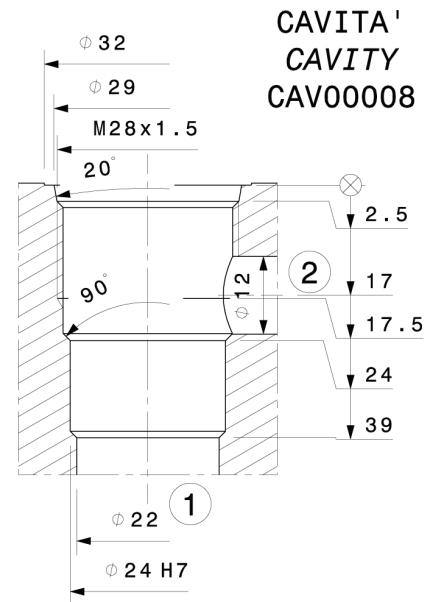
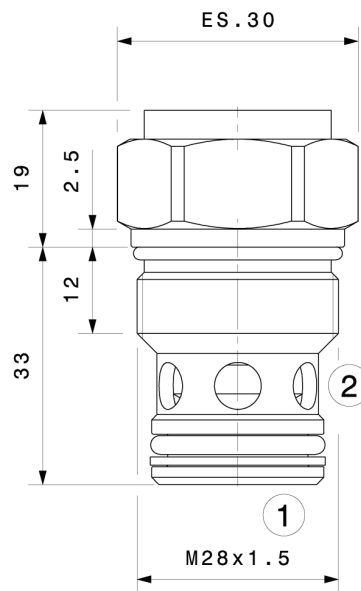
Valvola unidirezionale a cartuccia
 Check valve – cartridge type
 mod. VNR130-C



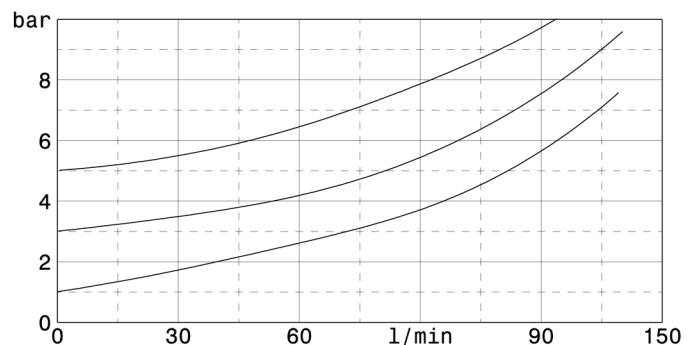
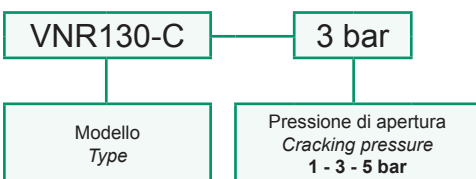
Portata massima Max flow	130 l/min 34 gpm
Pressione massima Max pressure	300 bar 4300 psi
Pressione di apertura Cracking pressure	1 bar 14 psi 3 bar 43 psi 5 bar 72 psi
Coppia di serraggio Installation torque	140 ÷ 160 Nm 105 ÷ 120 lb ft

Dati e tarature ottenuti usando olio con viscosità 30 cSt a 50°C
 Performances and calibrations are carried out by using hydraulic oil with 30 cSt viscosity at 50°C

Viscosità consigliate Recommended viscosity	10 ÷ 420 cSt
Temperature di lavoro Working temperature	-20 ÷ +90 °C
Filtrazione assoluta Absolute filtration	25 µ

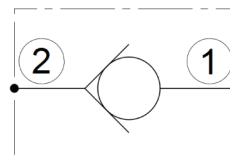
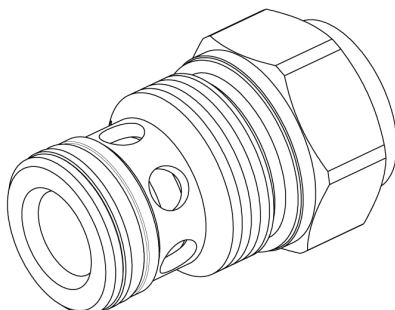
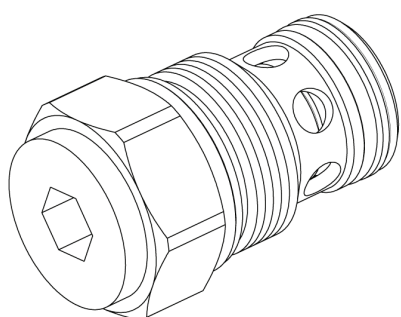


Sigla di ordinazione / Ordering code

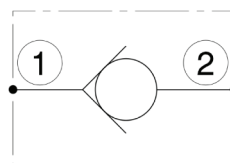


I dati non sono impegnativi, **CBF** si riserva di apportare modifiche senza preavviso.
 The specifications are not binding, **CBF** reserves the right to introduce modifications without notice.

Valvola unidirezionale a cartuccia
 Check valve – cartridge type
 mod. VNRI130-C



VNRI130C-A

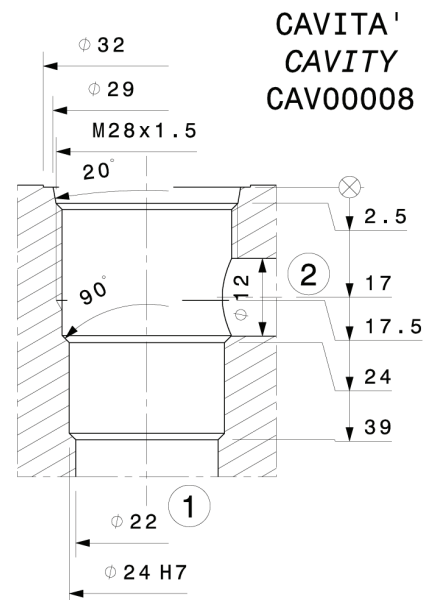
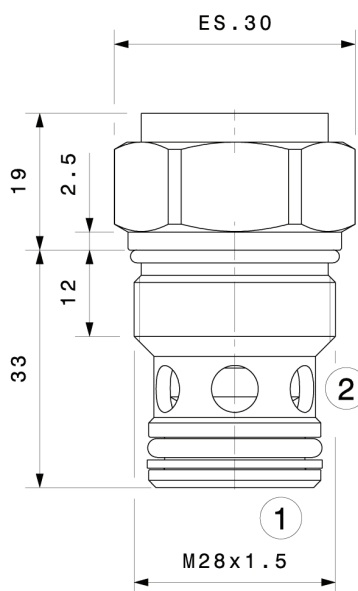


VNRI130C-B

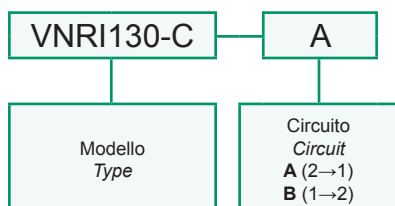
Portata massima Max flow	130 l/min 34 gpm
Pressione massima Max pressure	300 bar 4300 psi
Pressione di apertura Cracking pressure	0.5 bar 7.25 psi
Coppia di serraggio Installation torque	140 ÷ 160 Nm 105 ÷ 120 lb ft

Dati e tarature ottenuti usando olio con viscosità 30 cSt a 50°C
 Performances and calibrations are carried out by using hydraulic oil with 30 cSt viscosity at 50°C

Viscosità consigliate Recommended viscosity	10 ÷ 420 cSt
Temperature di lavoro Working temperature	-20 ÷ +90 °C
Filtrazione assoluta Absolute filtration	25 µ

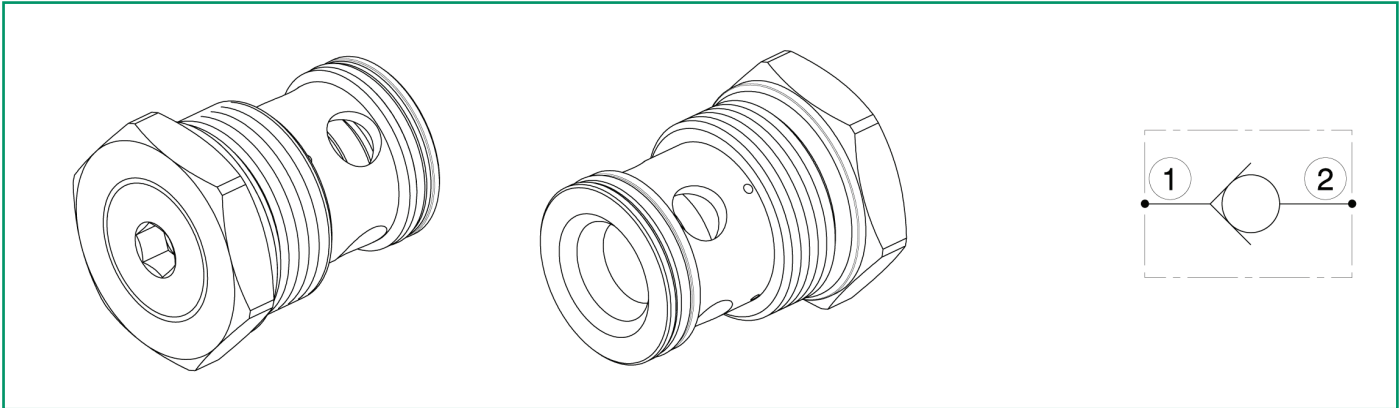


Sigla di ordinazione / Ordering code



I dati non sono impegnativi, **CBF** si riserva di apportare modifiche senza preavviso.
 The specifications are not binding, **CBF** reserves the right to introduce modifications without notice.

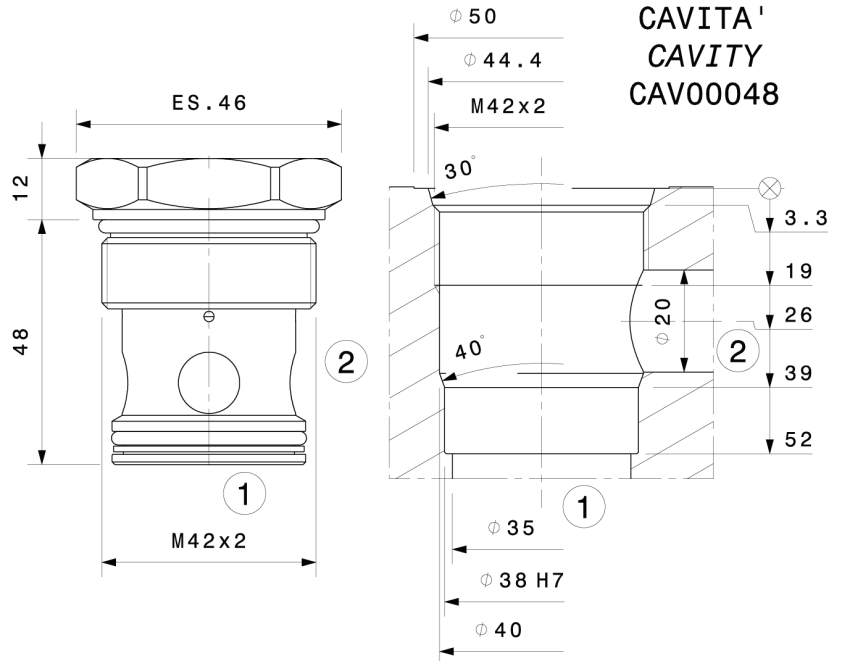
Valvola unidirezionale a cartuccia
 Check valve – cartridge type
 mod. VNR200-C



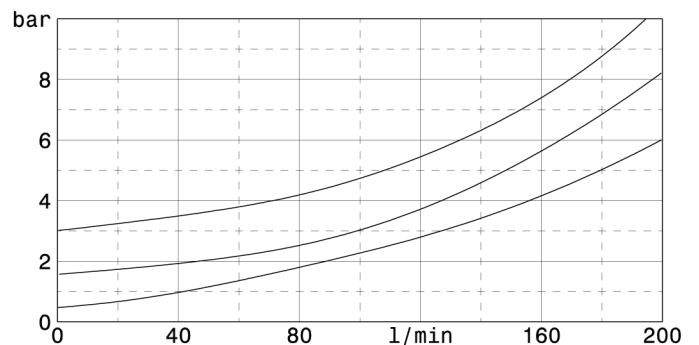
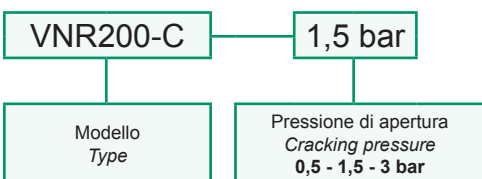
Portata massima <i>Max flow</i>	200 l/min <i>53 gpm</i>
Pressione massima <i>Max pressure</i>	300 bar <i>4300 psi</i>
Pressione di apertura <i>Cracking pressure</i>	0,5 bar 7 psi 1,5 bar 22 psi 3 bar 43 psi
Coppia di serraggio <i>Installation torque</i>	200 ÷ 220 Nm <i>150 ÷ 165 lb ft</i>

Dati e tarature ottenuti usando olio con viscosità 30 cSt a 50°C
 Performances and calibrations are carried out by using hydraulic oil with 30 cSt viscosity at 50°C

Viscosità consigliate <i>Recommended viscosity</i>	10 ÷ 420 cSt
Temperature di lavoro <i>Working temperature</i>	-20 ÷ +90 °C
Filtrazione assoluta <i>Absolute filtration</i>	25 µ

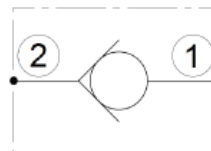
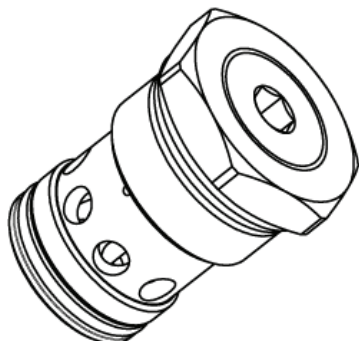


Sigla di ordinazione / Ordering code

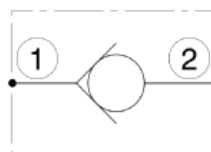


I dati non sono impegnativi, **CBF** si riserva di apportare modifiche senza preavviso.
 The specifications are not binding, **CBF** reserves the right to introduce modifications without notice.

Valvola unidirezionale a cartuccia
 Check valve – cartridge type
 mod. VNRI200-C



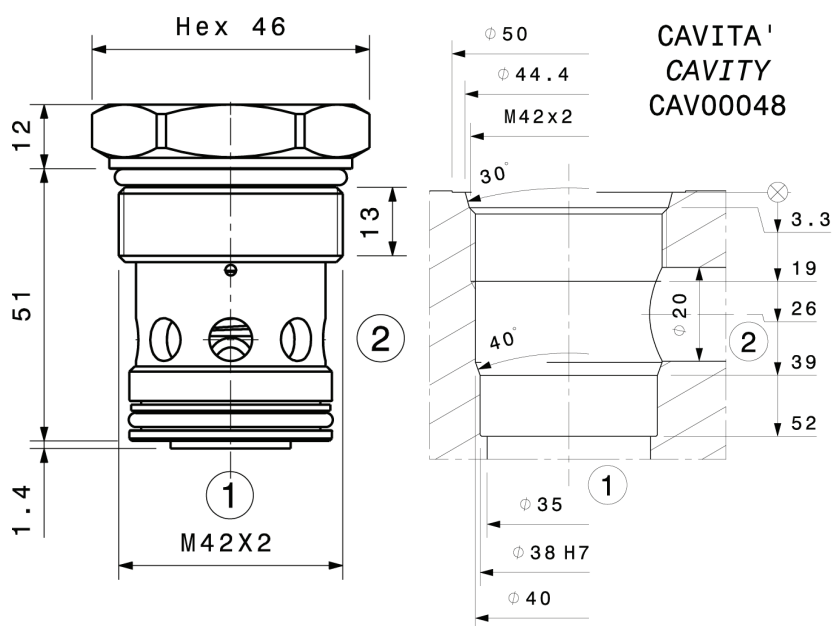
VNRI200C-A



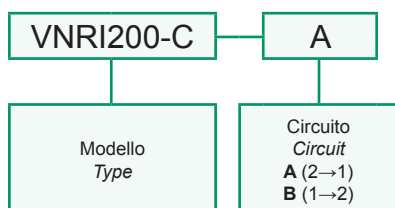
VNRI200C-B

Portata massima Max flow	200 l/min 53 gpm
Pressione massima Max pressure	300 bar 4300 psi
Pressione di apertura Cracking pressure	0,5 bar 7.25 psi
Coppia di serraggio Installation torque	200 ÷ 220 Nm 150 ÷ 165 lb ft

Dati e tarature ottenuti usando olio con viscosità 30 cSt a 50°C Performances and calibrations are carried out by using hydraulic oil with 30 cSt viscosity at 50°C	
Viscosità consigliate Recommended viscosity	10 ÷ 420 cSt
Temperature di lavoro Working temperature	-20 ÷ +90 °C
Filtrazione assoluta Absolute filtration	25 µ

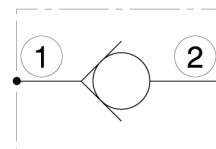
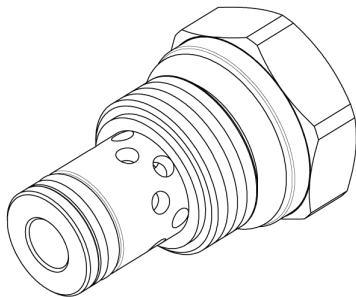
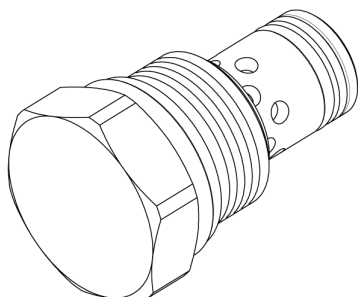


Sigla di ordinazione / Ordering code



I dati non sono impegnativi, **CBF** si riserva di apportare modifiche senza preavviso.
 The specifications are not binding, **CBF** reserves the right to introduce modifications without notice.

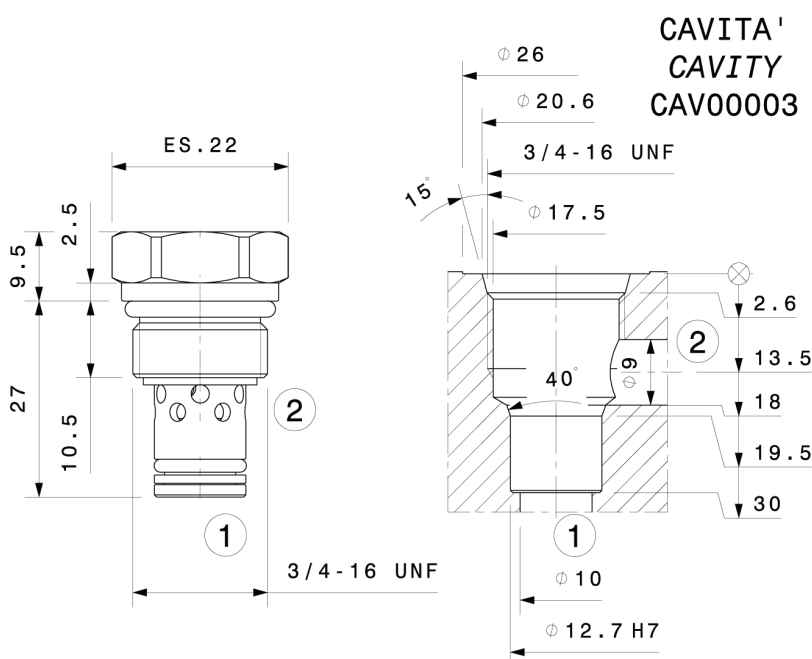
Valvola unidirezionale a cartuccia
 Check valve – cartridge type
 mod. VNR40-08-C



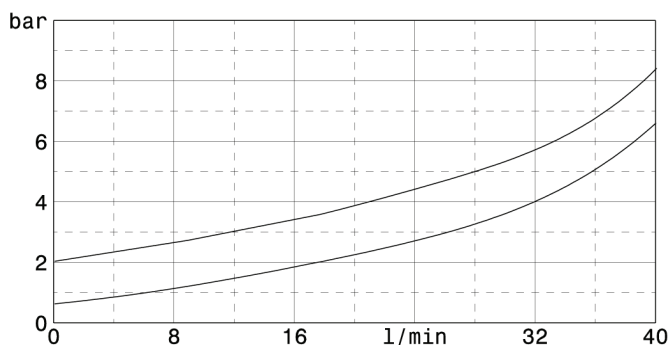
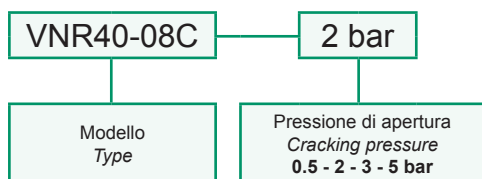
Portata massima Max flow	40 l/min 10.5 gpm
Pressione massima Max pressure	350 bar 5000 psi
Pressione di apertura Cracking pressure	0,5 bar 7 psi 2 bar 29 psi 3 bar 43.5 psi 5 bar 72.5 psi
Coppia di serraggio Installation torque	27 ÷ 30 Nm 20 ÷ 22.5 lb ft

Dati e tarature ottenuti usando olio con viscosità 30 cSt a 50°C
 Performances and calibrations are carried out by using hydraulic oil with 30 cSt viscosity at 50°C

Viscosità consigliate Recommended viscosity	10 ÷ 420 cSt
Temperature di lavoro Working temperature	-20 ÷ +90 °C
Filtrazione assoluta Absolute filtration	25 µ

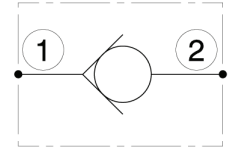
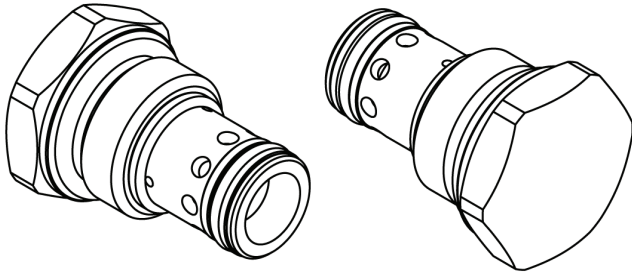


Sigla di ordinazione / Ordering code



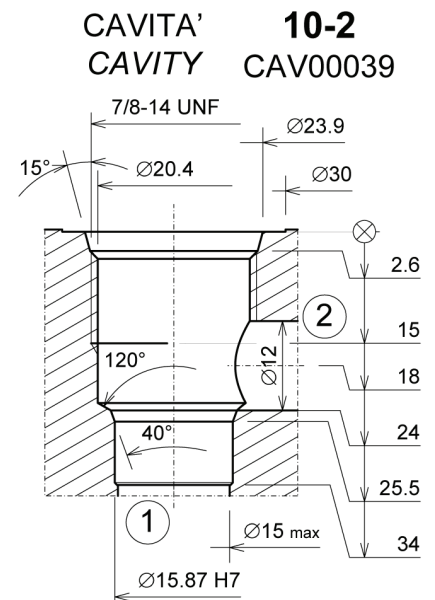
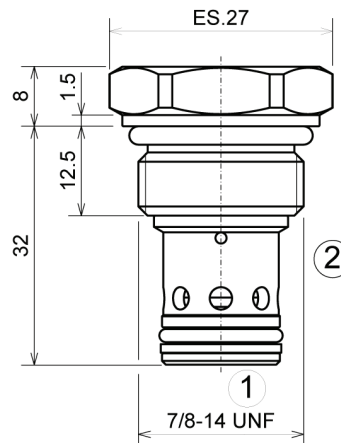
I dati non sono impegnativi, CBF si riserva di apportare modifiche senza preavviso.
 The specifications are not binding, CBF reserves the right to introduce modifications without notice.

Valvola unidirezionale a cartuccia
 Check valve – cartridge type
 mod. VNR10-C

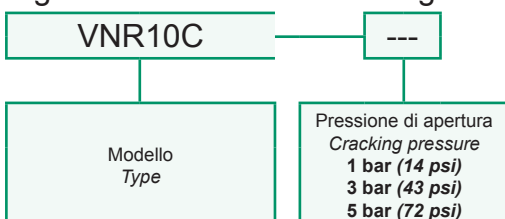


Portata massima Max flow	80 l/min 21 gpm
Pressione massima Max pressure	350 bar 5000 psi
Pressione di apertura Cracking pressure	1 bar - 14 psi 3 bar - 43 psi 5 bar - 73 psi
Coppia di serraggio Installation torque	45 ÷ 50 Nm 33 ÷ 37 lbf ft

Dati e tarature ottenuti usando olio con viscosità 30 cSt a 50°C Performances and calibrations are carried out by using hydraulic oil with 30 cSt viscosity at 50°C	
Viscosità consigliate Recommended viscosity	10 ÷ 420 cSt
Temperature di lavoro Working temperature	-20 ÷ +90 °C
Filtrazione assoluta Absolute filtration	25 µ

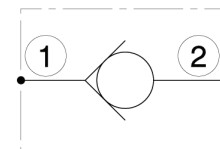
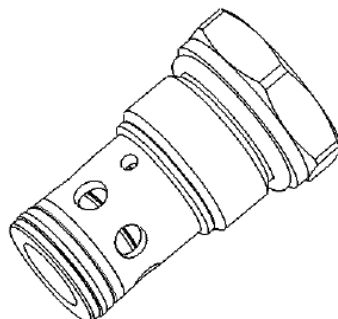
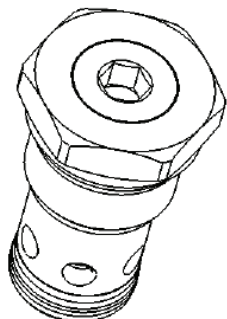


Sigla di ordinazione / Ordering code



I dati non sono impegnativi, **CBF** si riserva di apportare modifiche senza preavviso.
 The specifications are not binding, **CBF** reserves the right to introduce modifications without notice.

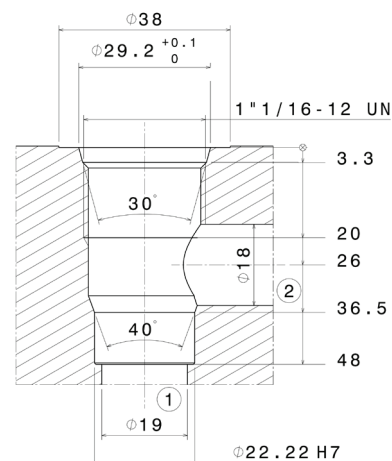
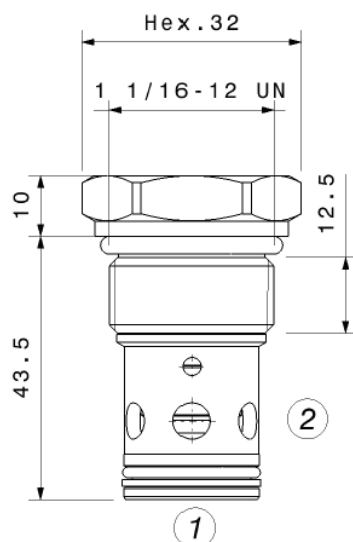
Valvola unidirezionale a cartuccia
 Check valve – cartridge type
 mod. VNR12-C



Portata massima <i>Max flow</i>	110 l/min 29 gpm
Pressione massima <i>Max pressure</i>	300 bar 4300 psi
Pressione di apertura <i>Cracking pressure</i>	1.5 bar 21 psi
Coppia di serraggio <i>Installation torque</i>	80 ÷ 100 Nm 60 ÷ 75 lb ft

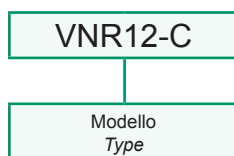
Dati e tarature ottenuti usando olio con viscosità 30 cSt a 50°C
 Performances and calibrations are carried out by using hydraulic oil with 30 cSt viscosity at 50°C

Viscosità consigliate <i>Recommended viscosity</i>	10 ÷ 420 cSt
Temperature di lavoro <i>Working temperature</i>	-20 ÷ +90 °C
Filtrazione assoluta <i>Absolute filtration</i>	25 µ



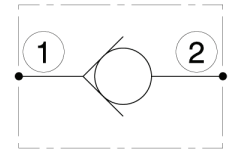
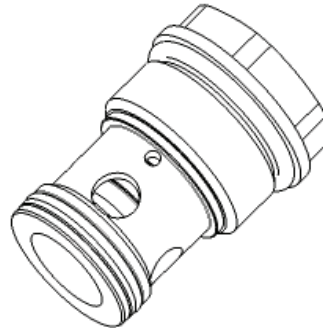
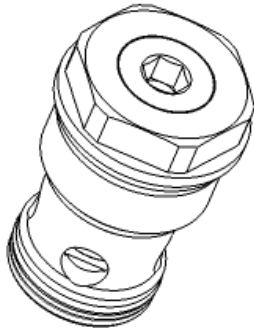
CAVITA'
 CAVITY
 12-2
 CAV00030

Sigla di ordinazione / Ordering code



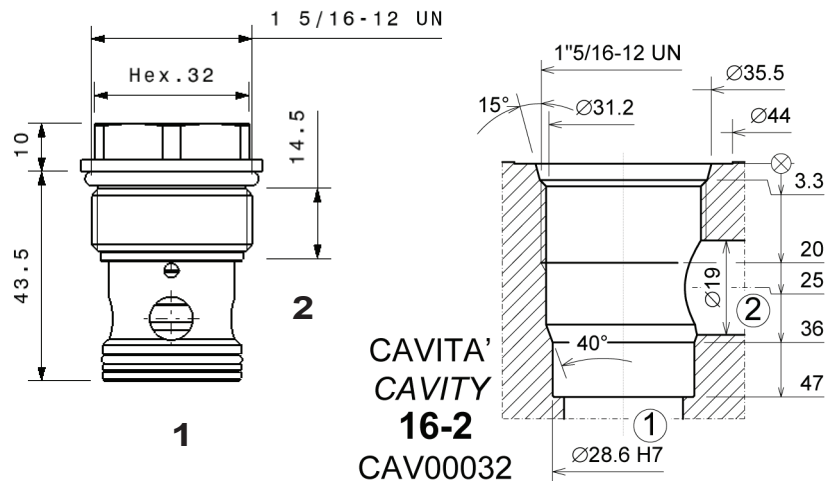
I dati non sono impegnativi, **CBF** si riserva di apportare modifiche senza preavviso.
 The specifications are not binding, **CBF** reserves the right to introduce modifications without notice.

Valvola unidirezionale a cartuccia
 Check valve – cartridge type
 mod. VNR16-C

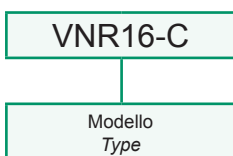


Portata massima Max flow	150 l/min 40 gpm
Pressione massima Max pressure	300 bar 4300 psi
Pressione di apertura Cracking pressure	1 bar 14.5 psi
Coppia di serraggio Installation torque	180 ÷ 210 Nm 130 ÷ 150 lb ft

Dati e tarature ottenuti usando olio con viscosità 30 cSt a 50°C Performances and calibrations are carried out by using hydraulic oil with 30 cSt viscosity at 50°C	
Viscosità consigliate Recommended viscosity	10 ÷ 420 cSt
Temperature di lavoro Working temperature	-20 ÷ +90 °C
Filtrazione assoluta Absolute filtration	25 µ

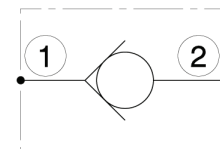
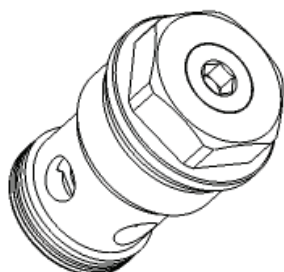


Sigla di ordinazione / Ordering code



I dati non sono impegnativi, **CBF** si riserva di apportare modifiche senza preavviso.
 The specifications are not binding, **CBF** reserves the right to introduce modifications without notice.

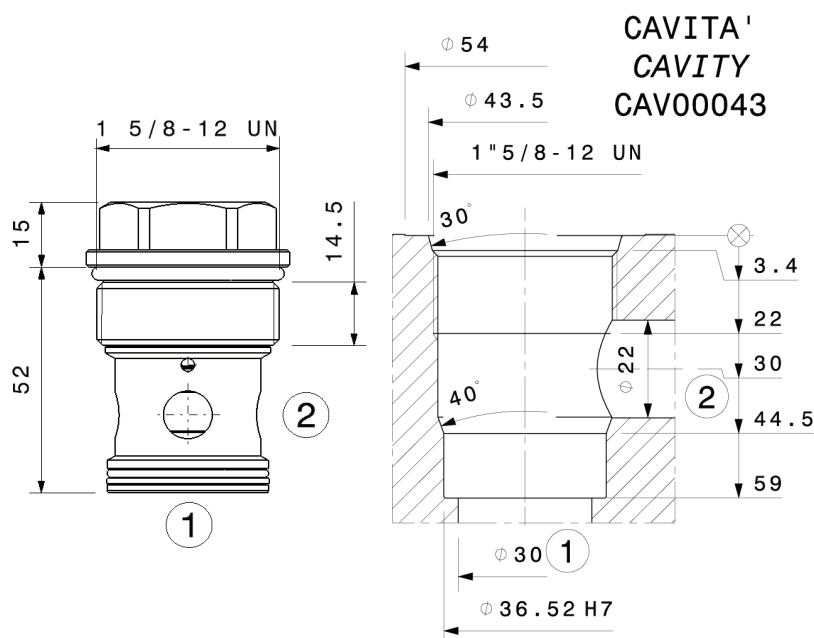
Valvola unidirezionale a cartuccia
 Check valve – cartridge type
 mod. VNR20-C



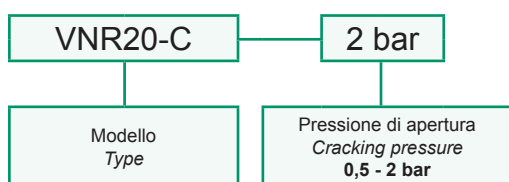
Portata massima Max flow	280 l/min 75 gpm
Pressione massima Max pressure	300 bar 4300 psi
Pressione di apertura Cracking pressure	0,5 bar 7 psi 2 bar 29 psi
Coppia di serraggio Installation torque	200 ÷ 220 Nm 150 ÷ 165 lb ft

Dati e tarature ottenuti usando olio con viscosità 30 cSt a 50°C
 Performances and calibrations are carried out by using hydraulic oil with 30 cSt viscosity at 50°C

Viscosità consigliate Recommended viscosity	10 ÷ 420 cSt
Temperature di lavoro Working temperature	-20 ÷ +90 °C
Filtrazione assoluta Absolute filtration	25 µ

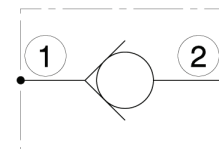
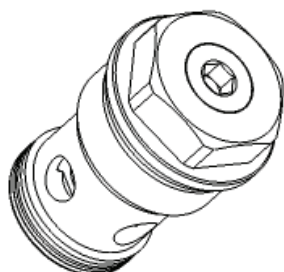


Sigla di ordinazione / Ordering code



I dati non sono impegnativi, **CBF** si riserva di apportare modifiche senza preavviso.
 The specifications are not binding, **CBF** reserves the right to introduce modifications without notice.

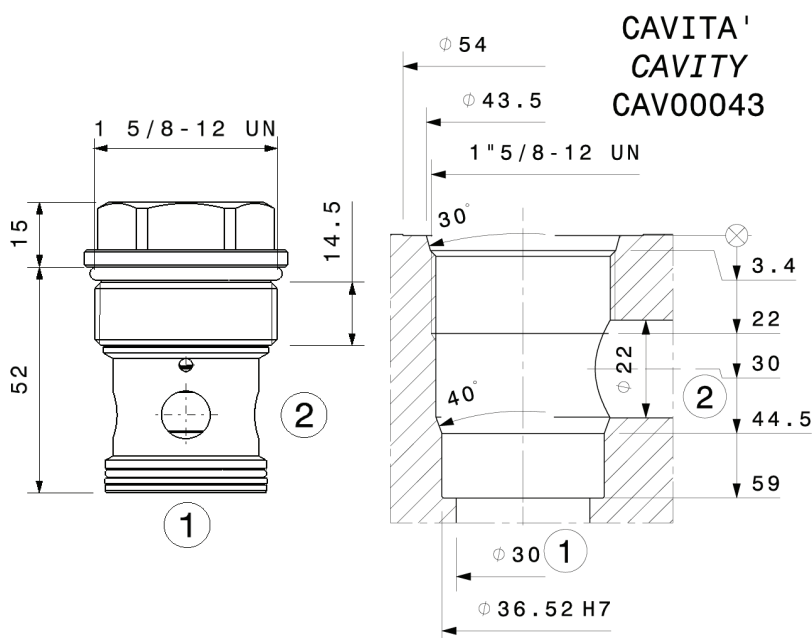
Valvola unidirezionale a cartuccia
 Check valve – cartridge type
 mod. VNR20-C-D23



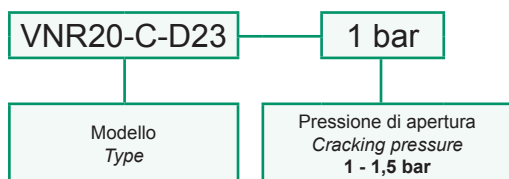
Portata massima Max flow	360 l/min 95 gpm
Pressione massima Max pressure	300 bar 4300 psi
Pressione di apertura Cracking pressure	1 bar 14.5 psi 1.5 bar 22 psi
Coppia di serraggio Installation torque	200 ÷ 220 Nm 150 ÷ 165 lb ft

Dati e tarature ottenuti usando olio con viscosità 30 cSt a 50°C
 Performances and calibrations are carried out by using hydraulic oil with 30 cSt viscosity at 50°C

Viscosità consigliate Recommended viscosity	10 ÷ 420 cSt
Temperature di lavoro Working temperature	-20 ÷ +90 °C
Filtrazione assoluta Absolute filtration	25 µ

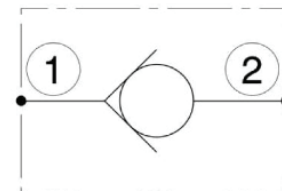
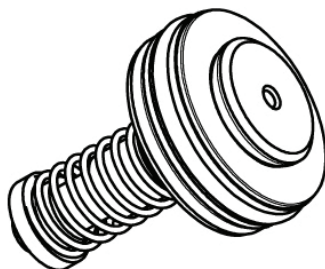
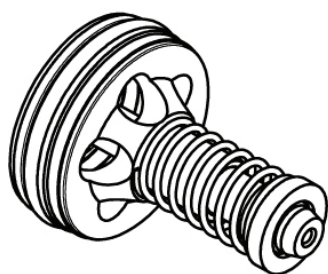


Sigla di ordinazione / Ordering code



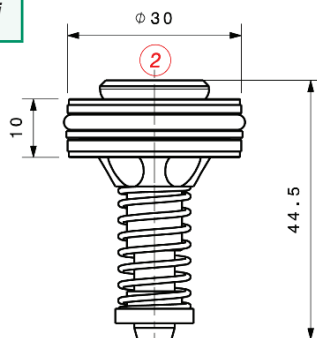
I dati non sono impegnativi, **CBF** si riserva di apportare modifiche senza preavviso.
 The specifications are not binding, **CBF** reserves the right to introduce modifications without notice.

Valvola unidirezionale ad inserto
 Check valve insert
 mod. VNRI30 - VNRI38

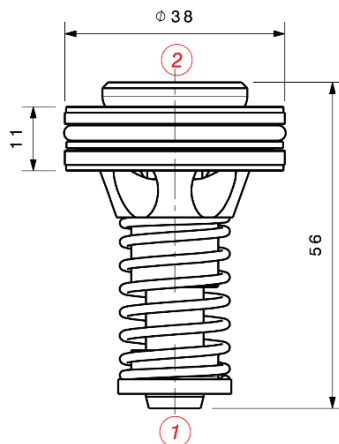


Modello Type	Portata massima Max Flow	Pressione massima Max pressure
VNRI30	150 l/min 39.5 gpm	350 bar 5000 psi
VNRI38	300 l/min 79 gpm	350 bar 5000 psi
Pressione di apertura Cracking pressure		0.5 bar 7.3 psi

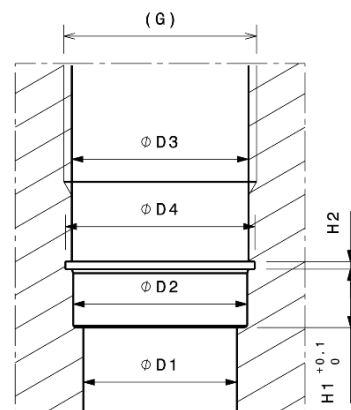
INSERTO
VNRI $\phi 30$



INSERTO
VNRI $\phi 38$



CAVITA'
CAVITY



	D1	D2	D3	D4	G FILETTO THREAD	H1	H2
VNRI30	26,5	30H7	30,5	32,7	G1	10	1,3
VNRI38	34	38H7	39	41	G1-1/4	11	1,6

Sigla di ordinazione / Ordering code

VNRI30

Modello
Type
VNRI30
VNRI38

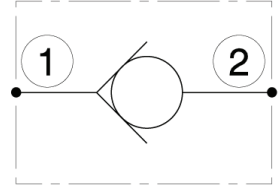
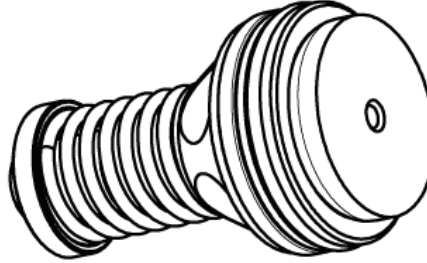
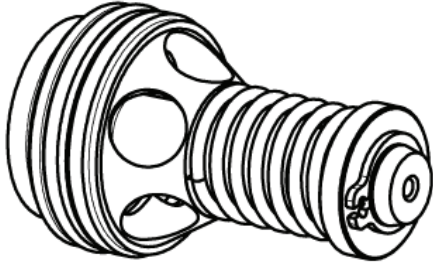
Dati e tarature ottenuti usando olio con viscosità 30 cSt a 50°C
 Performances and calibrations are carried out by using hydraulic oil with 30 cSt viscosity at 50°C

Viscosità consigliate Recommended viscosity	10 ÷ 420 cSt
Temperature di lavoro Working temperature	-20 ÷ +90 °C
Filtrazione assoluta Absolute filtration	25 μ

I dati non sono impegnativi, **CBF** si riserva di apportare modifiche senza preavviso.
 The specifications are not binding, **CBF** reserves the right to introduce modifications without notice.

Valvola unidirezionale ad inserto
Check valve insert

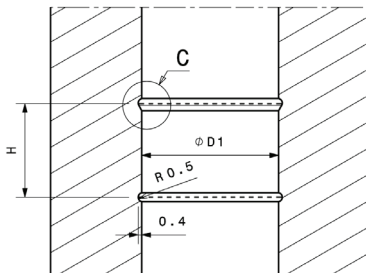
mod. VNRI80D15- VNRI130D18 - VNRI200D27



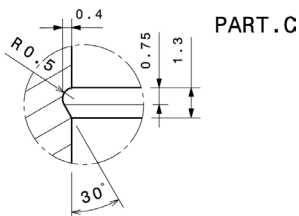
Modello Type	Portata massima Max Flow	Pressione massima Max pressure
VNRI80D15	90 l/min 23.5 gpm	350 bar 5000 psi
VNRI130D18	130 l/min 34 gpm	350 bar 5000 psi
VNRI200D27	200 l/min 53 gpm	350 bar 5000 psi

Pressione di apertura Cracking pressure	0.5 bar 7.3 psi
--	------------------------

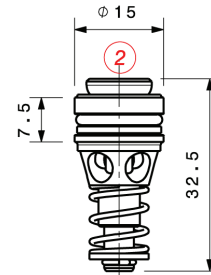
CAVITA'
CAVITY



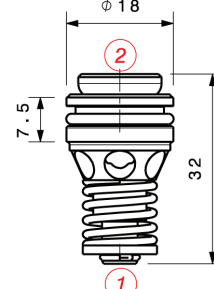
	D1	H
VNRI80 D.15	15 H7	10
VNRI130 D.18	18 H7	10
VNRI200 D.27	27 H7	9,5



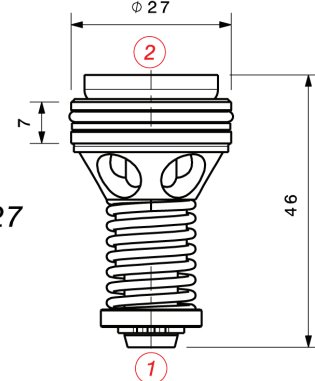
INSERTO
VNRI80 Ø15



INSERTO
VNRI130 Ø18



INSERTO
VNRI200 Ø27



Sigla di ordinazione / Ordering code

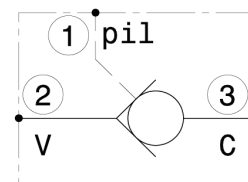
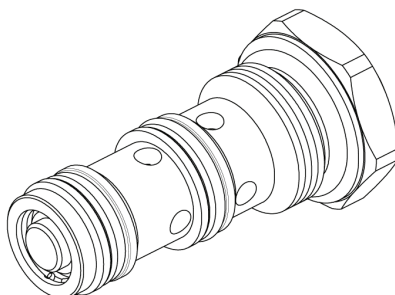
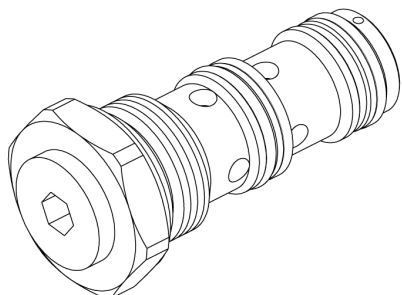
VNRI80D15

Modello
Type
VNRI80D15
VNRI130D18
VNRI200D27

Dati e tarature ottenuti usando olio con viscosità 30 cSt a 50°C Performances and calibrations are carried out by using hydraulic oil with 30 cSt viscosity at 50°C	
Viscosità consigliate Recommended viscosity	10 ÷ 420 cSt
Temperature di lavoro Working temperature	-20 ÷ +90 °C
Filtrazione assoluta Absolute filtration	25 µ

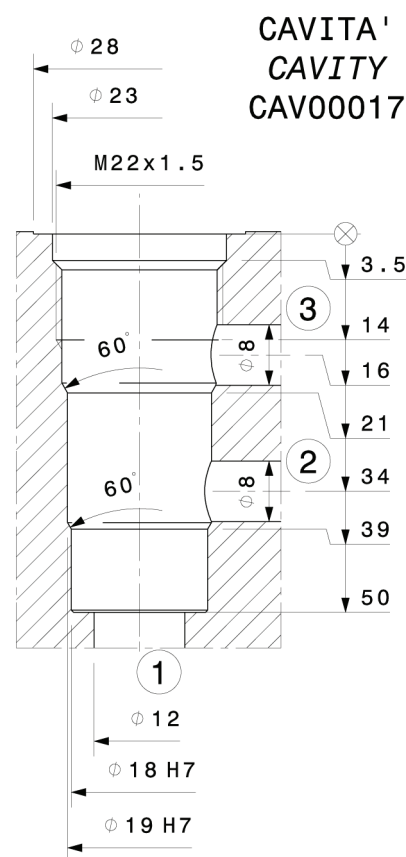
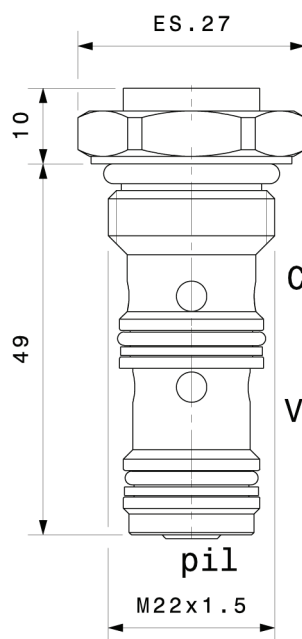
I dati non sono impegnativi, **CBF** si riserva di apportare modifiche senza preavviso.
The specifications are not binding, **CBF** reserves the right to introduce modifications without notice.

Valvola unidirezionale pilotata a cartuccia
Pilot operated check valve – cartridge type
mod. VBP40-C

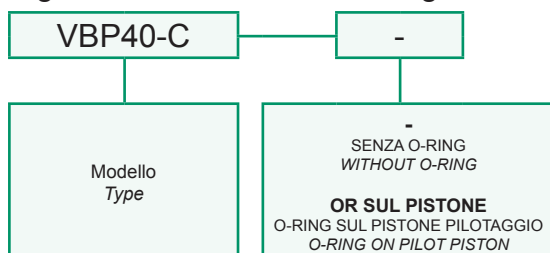


Portata massima <i>Max flow</i>	40 l/min <i>10.5 gpm</i>
Pressione massima <i>Max pressure</i>	350 bar <i>5000 psi</i>
Rapporto di pilotaggio <i>Pilot Ratio</i>	3,4:1
Pressione di apertura <i>Cracking pressure</i>	3 bar 43 psi
Coppia di serraggio <i>Installation torque</i>	65 ÷ 70 Nm <i>49 ÷ 52 lbf ft</i>

Dati e tarature ottenuti usando olio con viscosità 30 cSt a 50°C <i>Performances and calibrations are carried out by using hydraulic oil with 30 cSt viscosity at 50°C</i>	
Viscosità consigliate <i>Recommended viscosity</i>	10 ÷ 420 cSt
Temperature di lavoro <i>Working temperature</i>	-20 ÷ +90 °C
Filtrazione assoluta <i>Absolute filtration</i>	25 µ

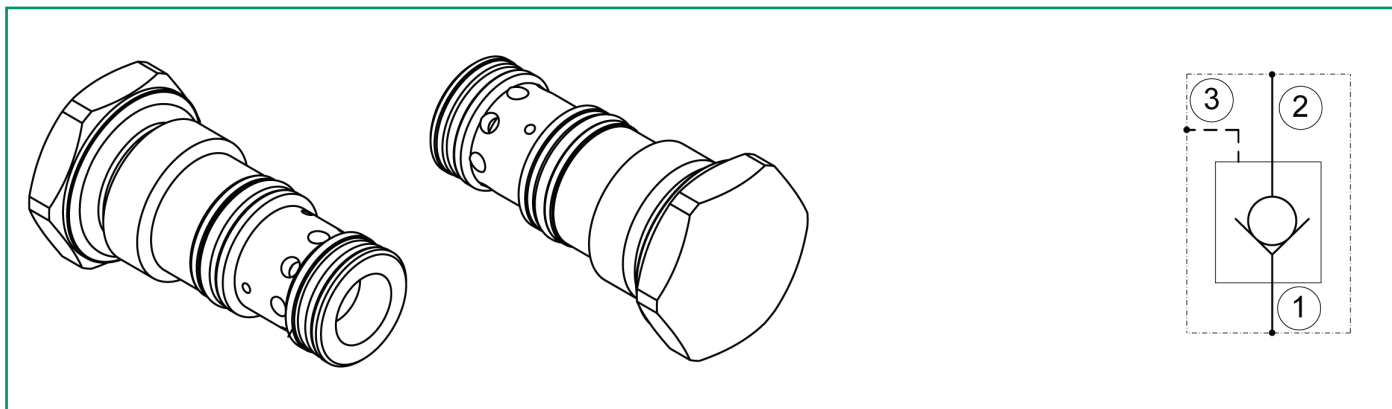


Sigla di ordinazione / Ordering code



I dati non sono impegnativi, **CBF** si riserva di apportare modifiche senza preavviso.
The specifications are not binding, CBF reserves the right to introduce modifications without notice.

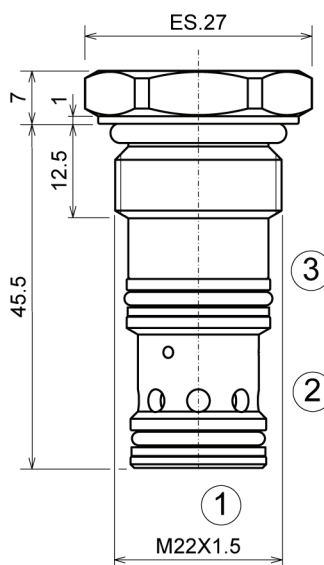
Valvola di blocco pilotata in chiusura a cartuccia
Check valve, pilot to close – cartridge type
mod. VBPC-22-C



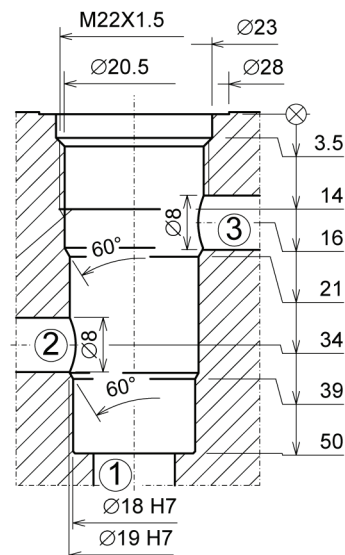
Portata massima Max flow	60 l/min 16 gpm
Pressione massima Max pressure	350 bar 5000 psi
Rapporto di pilotaggio Pilot Ratio	1,5:1
Pressione di apertura Cracking pressure	3,5 bar 50 psi
Coppia di serraggio Installation torque	40 ÷ 45 Nm 30 ÷ 34 lbf ft

Dati e tarature ottenuti usando olio con viscosità 30 cSt a 50°C
Performances and calibrations are carried out by using hydraulic oil with 30 cSt viscosity at 50°C

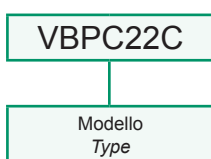
Viscosità consigliate Recommended viscosity	10 ÷ 420 cSt
Temperature di lavoro Working temperature	-20 ÷ +90 °C
Filtrazione assoluta Absolute filtration	25 µ



CAVITA' CAVITY CAV00017

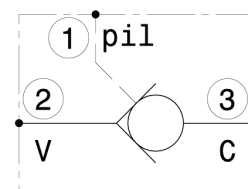
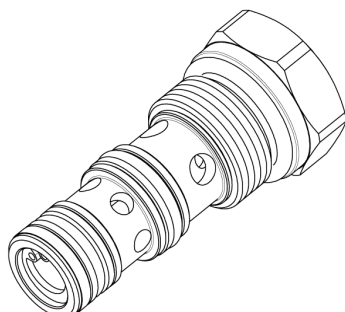
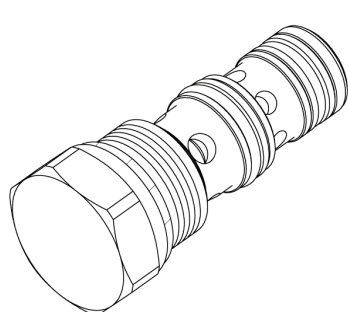


Sigla di ordinazione / Ordering code



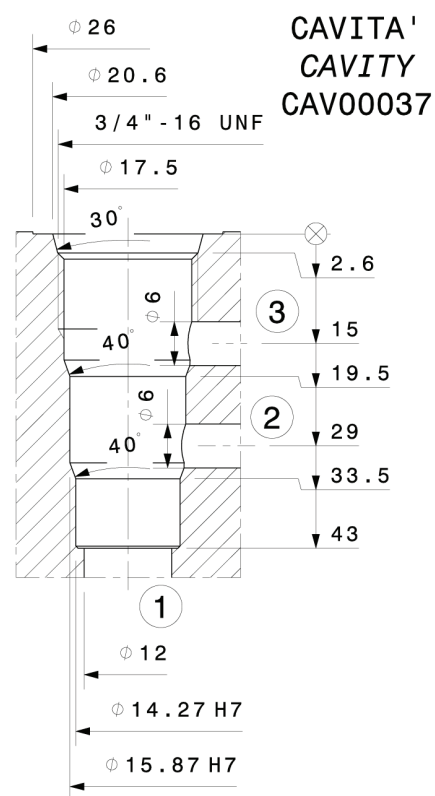
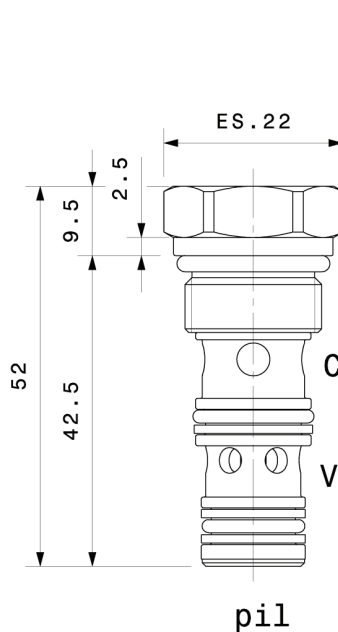
I dati non sono impegnativi, **CBF** si riserva di apportare modifiche senza preavviso.
The specifications are not binding, **CBF** reserves the right to introduce modifications without notice.

Valvola unidirezionale pilotata a cartuccia
Pilot operated check valve – cartridge type
mod. **VBP20-08-C**



Portata massima <i>Max flow</i>	20 l/min 5.3 gpm
Pressione massima <i>Max pressure</i>	350 bar 5000 psi
Rapporto di pilotaggio <i>Pilot Ratio</i>	3:1
Pressione di apertura <i>Cracking pressure</i>	3 bar 43 psi
Coppia di serraggio <i>Installation torque</i>	30 ÷ 35 Nm 22.5 ÷ 26 lbf ft

Dati e tarature ottenuti usando olio con viscosità 30 cSt a 50°C <i>Performances and calibrations are carried out by using hydraulic oil with 30 cSt viscosity at 50°C</i>	
Viscosità consigliate <i>Recommended viscosity</i>	10 ÷ 420 cSt
Temperature di lavoro <i>Working temperature</i>	-20 ÷ +90 °C
Filtrazione assoluta <i>Absolute filtration</i>	25 µ



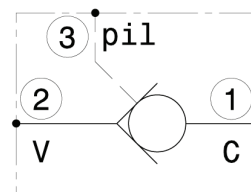
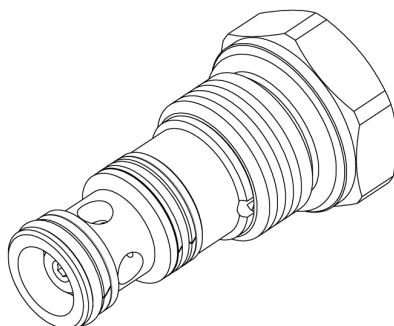
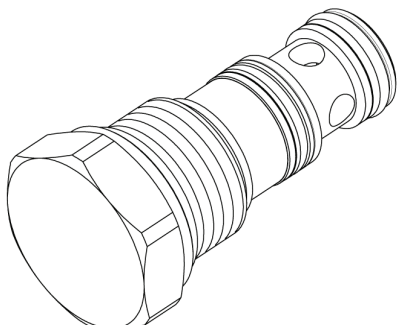
Sigla di ordinazione / Ordering code

VBP20-08-C

Modello
Type

I dati non sono impegnativi, **CBF** si riserva di apportare modifiche senza preavviso.
The specifications are not binding, CBF reserves the right to introduce modifications without notice.

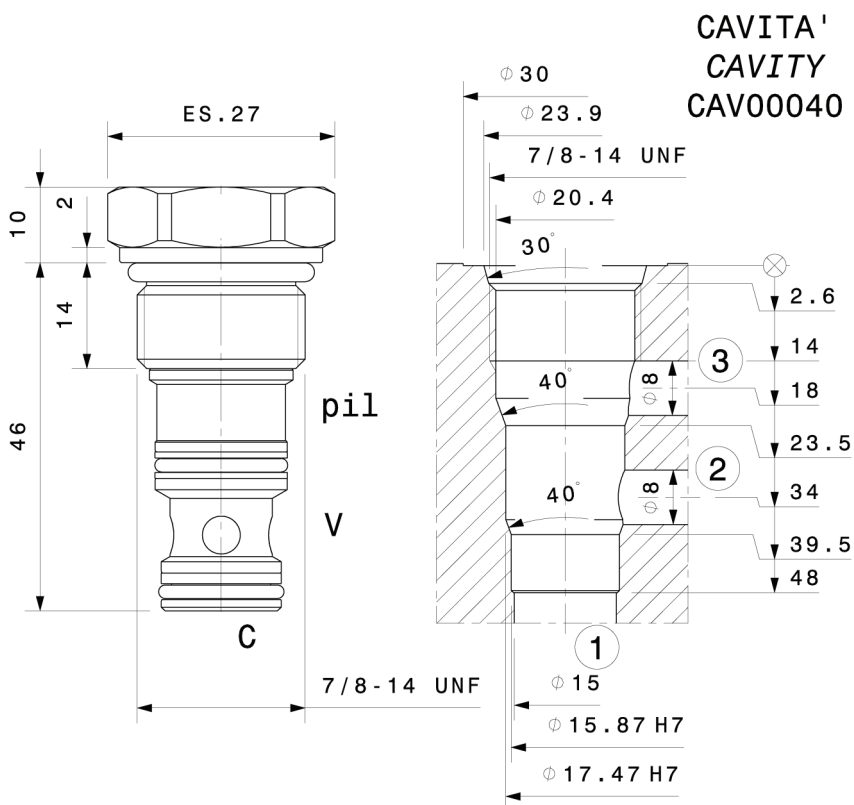
Valvola unidirezionale pilotata a cartuccia
 Pilot operated check valve – cartridge type
 mod. VBP60-10-C



Portata massima Max flow	60 l/min 16 gpm
Pressione massima Max pressure	350 bar 5000 psi
Rapporto di pilotaggio Pilot Ratio	4:1
Pressione di apertura Cracking pressure	1 bar 14 psi
Coppia di serraggio Installation torque	50 ÷ 60 Nm 37 ÷ 45 lbf ft

Dati e tarature ottenuti usando olio con viscosità 30 cSt a 50°C
 Performances and calibrations are carried out by using hydraulic oil with 30 cSt viscosity at 50°C

Viscosità consigliate Recommended viscosity	10 ÷ 420 cSt
Temperature di lavoro Working temperature	-20 ÷ +90 °C
Filtrazione assoluta Absolute filtration	25 µ



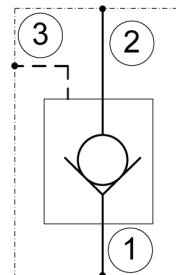
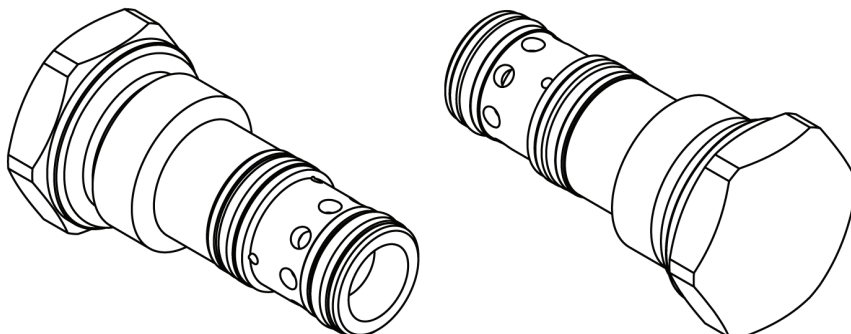
Sigla di ordinazione / Ordering code

VBP60-10-C

Modello
Type

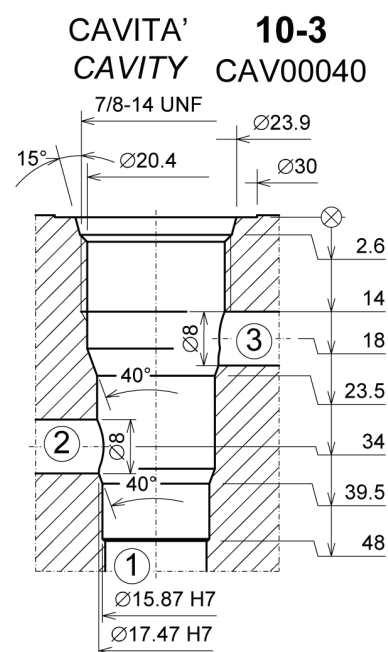
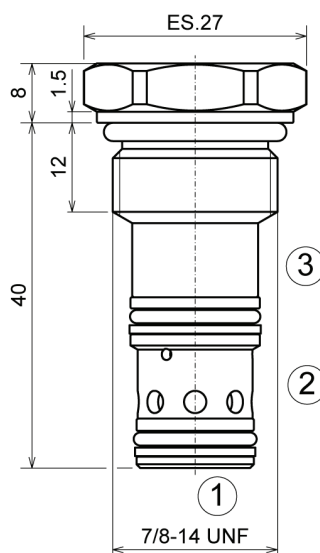
I dati non sono impegnativi, **CBF** si riserva di apportare modifiche senza preavviso.
 The specifications are not binding, **CBF** reserves the right to introduce modifications without notice.

Valvola di blocco pilotata in chiusura a cartuccia
 Check valve, pilot to close – cartridge type
 mod. VBPC-10-C



Portata massima Max flow	60 l/min 16 gpm
Pressione massima Max pressure	350 bar 5000 psi
Rapporto di pilotaggio Pilot Ratio	1,5:1
Pressione di apertura Cracking pressure	3,5 bar 50 psi
Coppia di serraggio Installation torque	40 ÷ 45 Nm 30 ÷ 34 lbf ft

Dati e tarature ottenuti usando olio con viscosità 30 cSt a 50°C Performances and calibrations are carried out by using hydraulic oil with 30 cSt viscosity at 50°C	
Viscosità consigliate Recommended viscosity	10 ÷ 420 cSt
Temperature di lavoro Working temperature	-20 ÷ +90 °C
Filtrazione assoluta Absolute filtration	25 µ



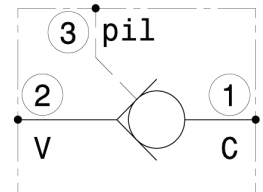
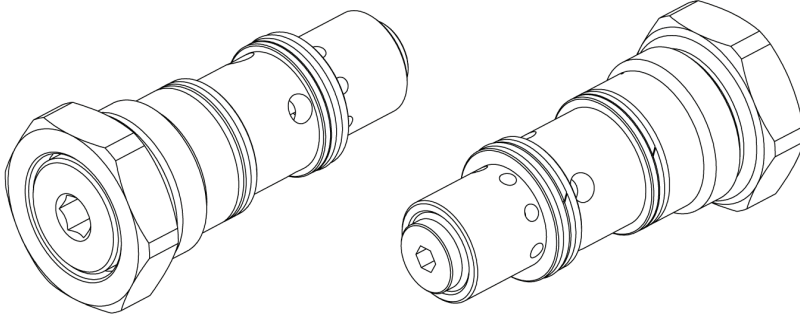
Sigla di ordinazione / Ordering code

VBPC10C

Modello
Type

I dati non sono impegnativi, **CBF** si riserva di apportare modifiche senza preavviso.
 The specifications are not binding, **CBF** reserves the right to introduce modifications without notice.

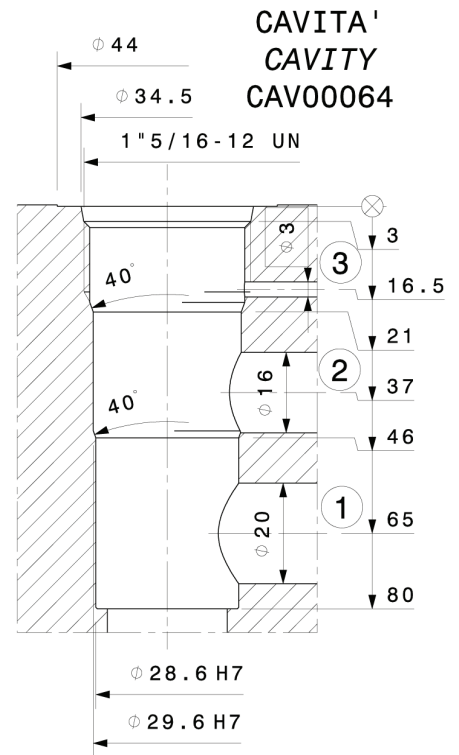
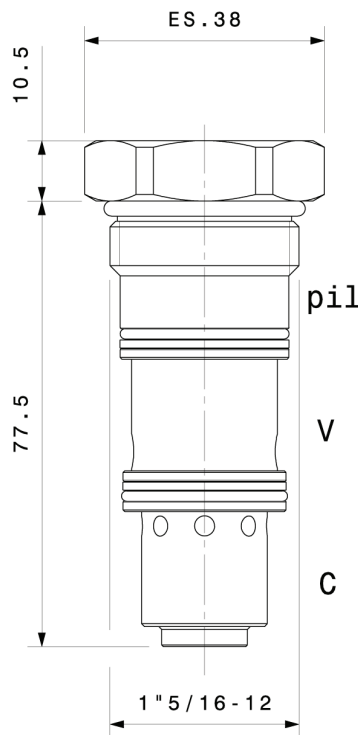
Valvola unidirezionale pilotata a cartuccia
Pilot operated check valve – cartridge type
mod. VBP90-C



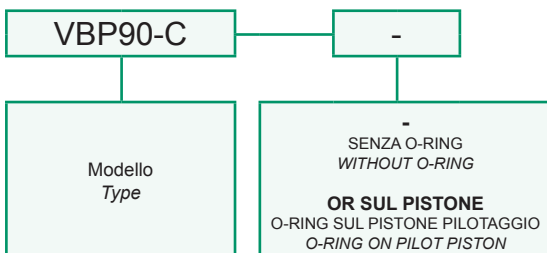
Portata massima <i>Max flow</i>	90 l/min 24 gpm
Pressione massima <i>Max pressure</i>	350 bar 5000 psi
Rapporto di pilotaggio <i>Pilot Ratio</i>	4:1
Pressione di apertura <i>Cracking pressure</i>	0,5 bar 7.2 psi
Coppia di serraggio <i>Installation torque</i>	180 ÷ 200 Nm 135 ÷ 150 lbf ft

Dati e tarature ottenuti usando olio con viscosità 30 cSt a 50°C
Performances and calibrations are carried out by using hydraulic oil with 30 cSt viscosity at 50°C

Viscosità consigliate <i>Recommended viscosity</i>	10 ÷ 420 cSt
Temperature di lavoro <i>Working temperature</i>	-20 ÷ +90 °C
Filtrazione assoluta <i>Absolute filtration</i>	25 µ

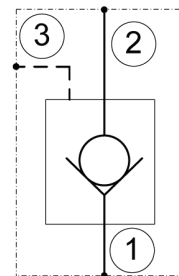
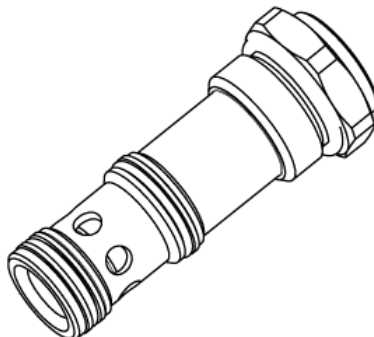
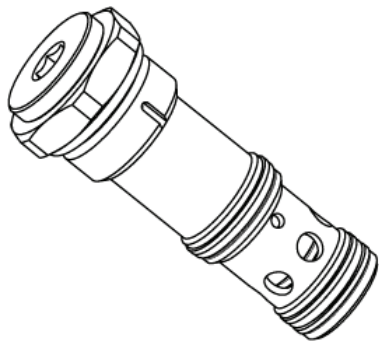


Sigla di ordinazione / Ordering code



I dati non sono impegnativi, **CBF** si riserva di apportare modifiche senza preavviso.
The specifications are not binding, CBF reserves the right to introduce modifications without notice.

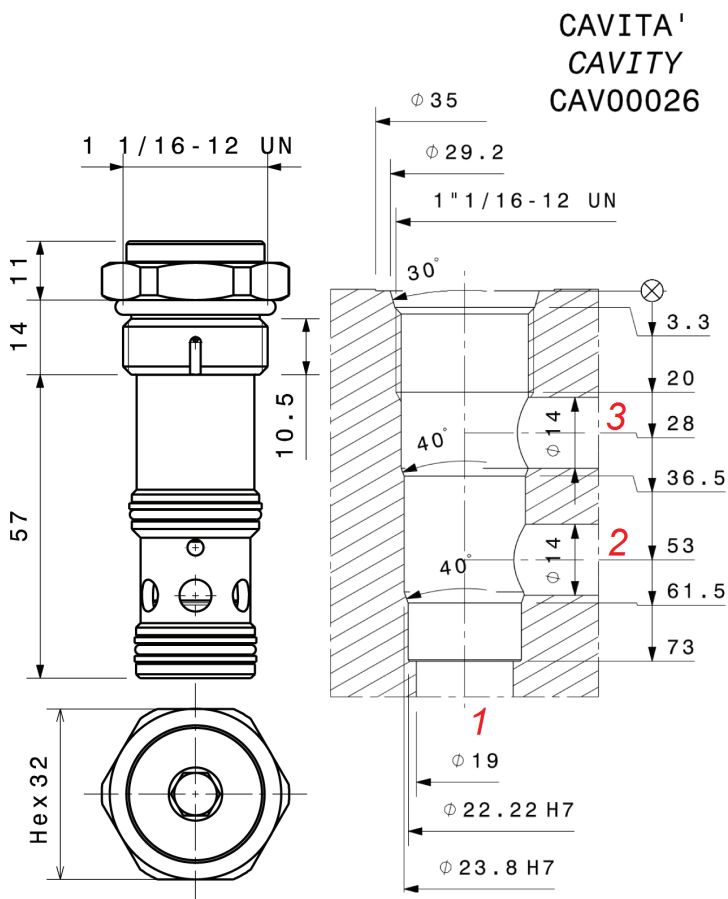
Valvola di blocco pilotata in chiusura a cartuccia
 Check valve, pilot to close – cartridge type
 mod. VBPC-12-C



Portata massima Max flow	110 l/min 29 gpm
Pressione massima Max pressure	350 bar 5000 psi
Rapporto di pilotaggio Pilot Ratio	1,9:1
Pressione di apertura Cracking pressure	1 bar 14.5 psi
Coppia di serraggio Installation torque	110 ÷ 120 Nm 82 ÷ 90 lbf ft

Dati e tarature ottenuti usando olio con viscosità 30 cSt a 50°C
 Performances and calibrations are carried out by using hydraulic oil with 30 cSt viscosity at 50°C

Viscosità consigliate Recommended viscosity	10 ÷ 420 cSt
Temperature di lavoro Working temperature	-20 ÷ +90 °C
Filtrazione assoluta Absolute filtration	25 µ



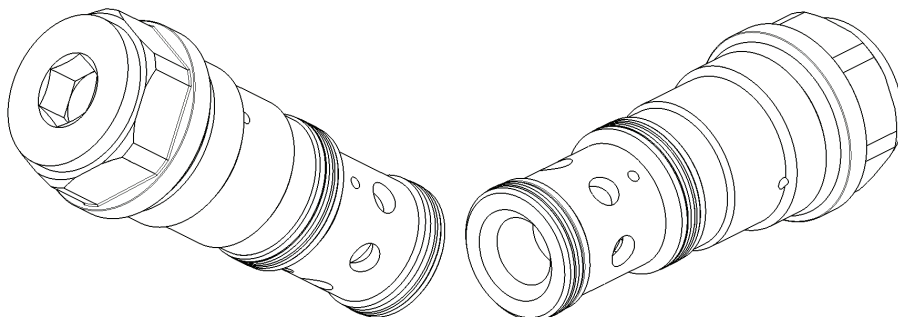
Sigla di ordinazione / Ordering code

VBPC12C

Modello
Type

I dati non sono impegnativi, **CBF** si riserva di apportare modifiche senza preavviso.
 The specifications are not binding, **CBF** reserves the right to introduce modifications without notice.

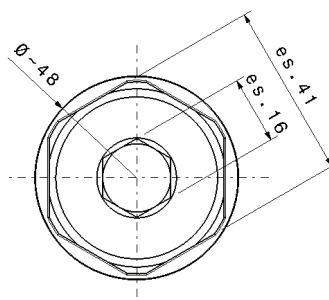
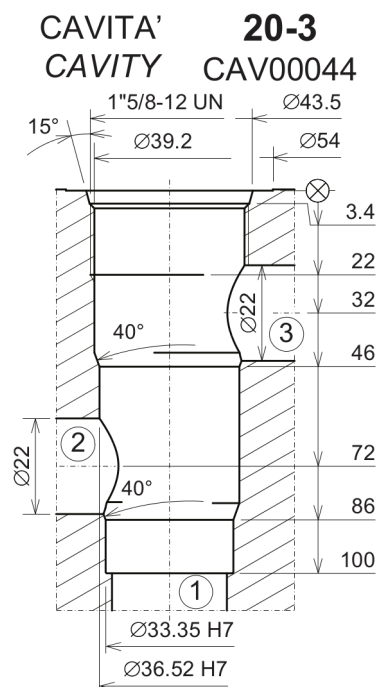
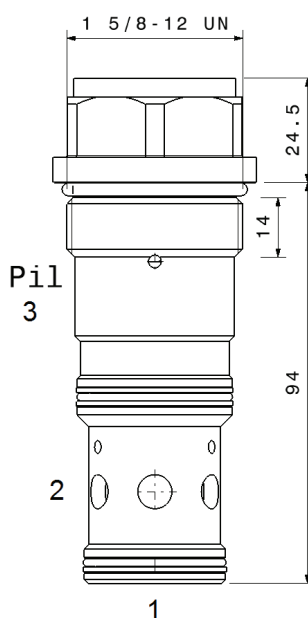
Valvola di blocco pilotata in chiusura a cartuccia
Check valve, pilot to close – cartridge type
mod. VBPC-20-C



Portata massima Max flow	150 l/min 40 gpm
Pressione massima Max pressure	350 bar 5000 psi
Rapporto di pilotaggio Pilot Ratio	2:1
Pressione di apertura Cracking pressure	2 bar 29 psi
Coppia di serraggio Installation torque	230 ÷ 250 Nm 170 ÷ 190 lbf ft

Dati e tarature ottenuti usando olio con viscosità 30 cSt a 50°C
Performances and calibrations are carried out by using hydraulic oil with 30 cSt viscosity at 50°C

Viscosità consigliate Recommended viscosity	10 ÷ 420 cSt
Temperature di lavoro Working temperature	-20 ÷ +90 °C
Filtrazione assoluta Absolute filtration	25 µ



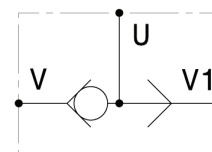
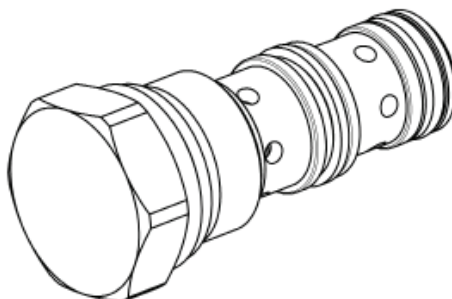
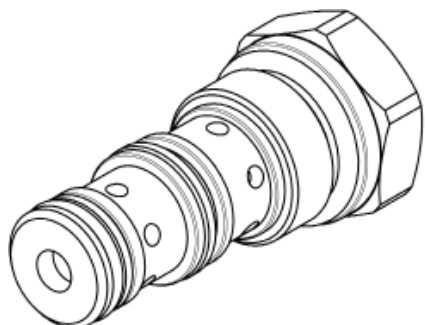
Sigla di ordinazione / Ordering code

VBPC20C

Modello
Type

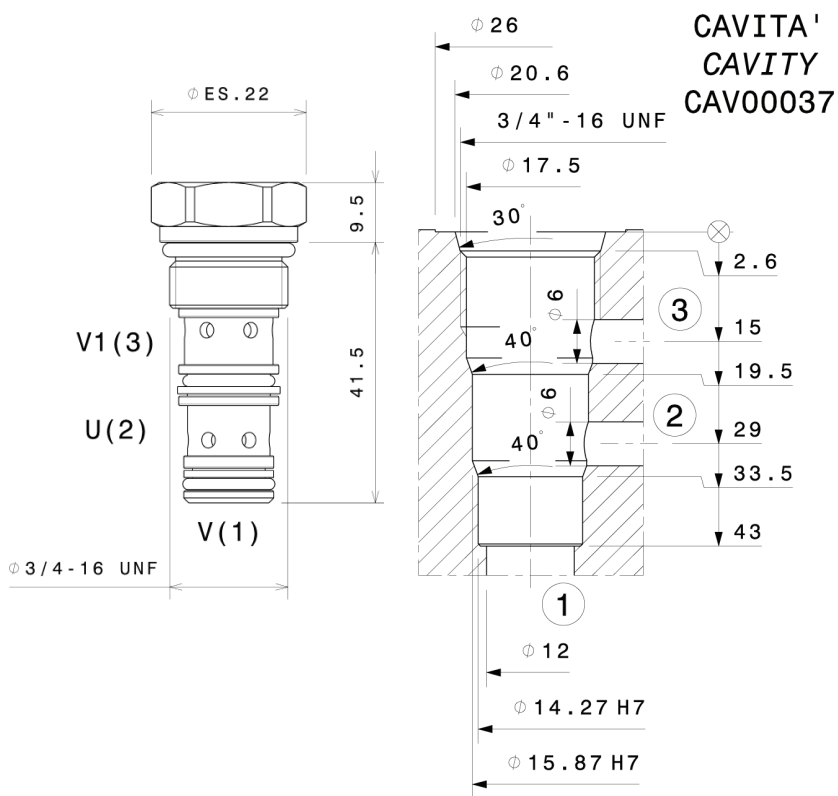
I dati non sono impegnativi, **CBF** si riserva di apportare modifiche senza preavviso.
The specifications are not binding, **CBF** reserves the right to introduce modifications without notice.

Valvola selettiva a cartuccia
 Shuttle valve – cartridge type
 mod. VS25-08-C



Portata massima Max flow	25 l/min 6.6 gpm
Pressione massima Max pressure	350 bar 5000 psi
Coppia di serraggio Installation torque	30 ÷ 35 Nm 22.5 ÷ 26 lbf ft

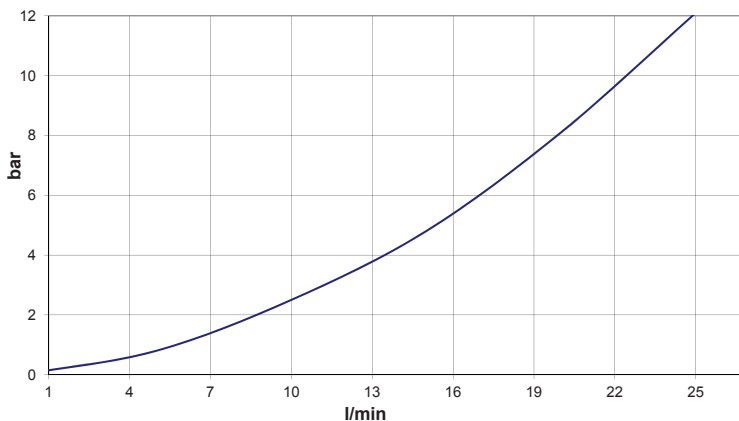
Dati e tarature ottenuti usando olio con viscosità 30 cSt a 50°C Performances and calibrations are carried out by using hydraulic oil with 30 cSt viscosity at 50°C	
Viscosità consigliate Recommended viscosity	10 ÷ 420 cSt
Temperatura di lavoro Working temperature	-20 ÷ +90 °C
Filtrazione assoluta Absolute filtration	25 µ



Sigla di ordinazione / Ordering code

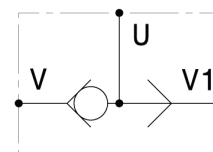
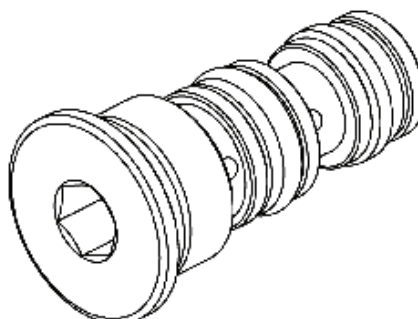
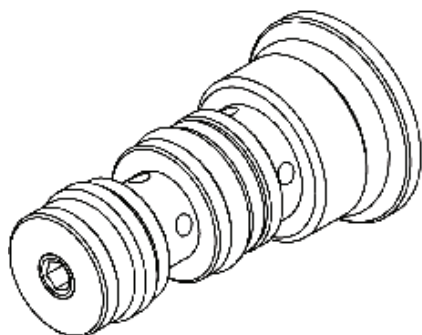
VS25-08-C

Modello
Type



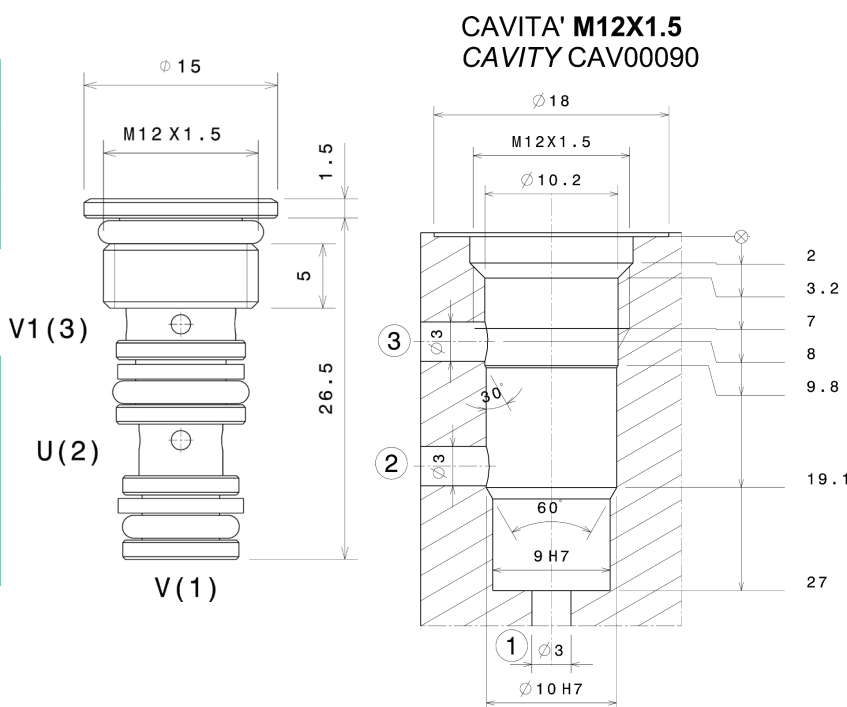
I dati non sono impegnativi, **CBF** si riserva di apportare modifiche senza preavviso.
 The specifications are not binding, **CBF** reserves the right to introduce modifications without notice.

Valvola selettiva a cartuccia
 Shuttle valve – cartridge type
 mod. VS03-C M12x1.5



Portata massima Max flow	3 l/min 0.8 gpm
Pressione massima Max pressure	350 bar 5000 psi
Coppia di serraggio Installation torque	12 ÷ 15 Nm 9 ÷ 11 lbf ft

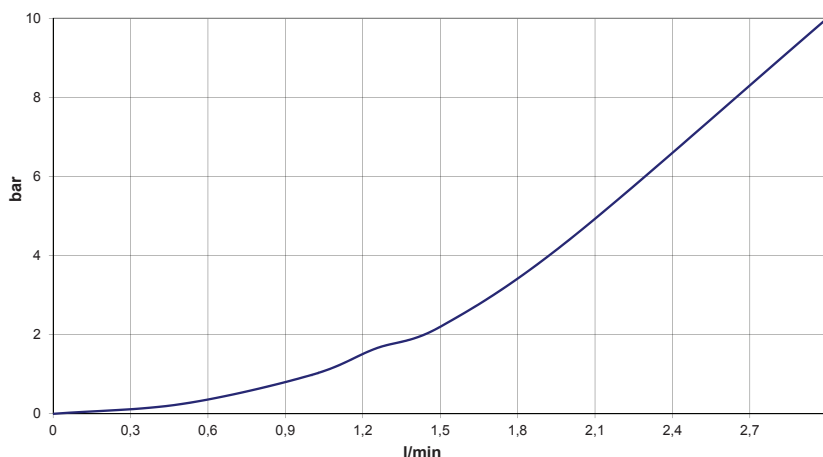
Dati e tarature ottenuti usando olio con viscosità 30 cSt a 50°C Performances and calibrations are carried out by using hydraulic oil with 30 cSt viscosity at 50°C	
Viscosità consigliate Recommended viscosity	10 ÷ 420 cSt
Temperatura di lavoro Working temperature	-20 ÷ +90 °C
Filtrazione assoluta Absolute filtration	25 µ



Sigla di ordinazione / Ordering code

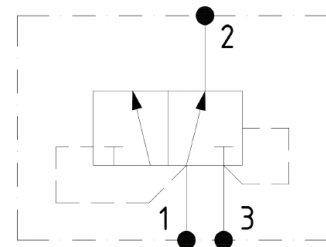
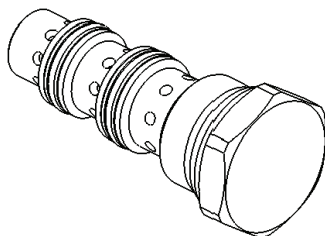
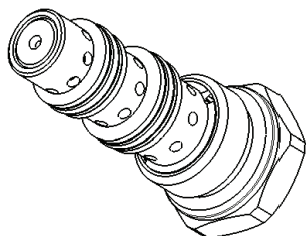
VS03-C M12X1.5

Modello
Type



I dati non sono impegnativi, **CBF** si riserva di apportare modifiche senza preavviso.
 The specifications are not binding, **CBF** reserves the right to introduce modifications without notice.

Valvola selettiva a spola a tre vie, due posizioni
 Two Position, 3 Way Shuttle Valve – spool type
 mod. VHS10-C

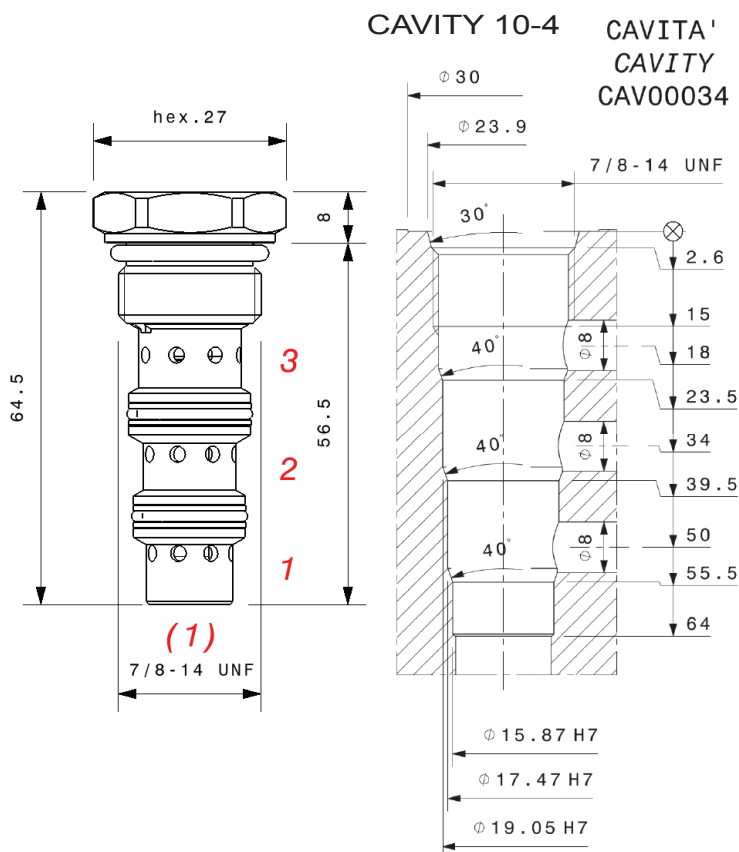


Corpo in acciaio
 Steel body

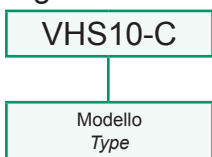
Portata massima Max flow	60 l/min 16 gpm
Pressione massima Max pressure	350 bar 5000 psi
Coppia di serraggio Installation torque	35 ÷ 40 Nm 26 ÷ 30 lbf ft

Dati e tarature ottenuti usando olio con viscosità 30 cSt a 50°C
 Performances and calibrations are carried out by using hydraulic oil with 30 cSt viscosity at 50°C

Viscosità consigliate Recommended viscosity	10 ÷ 420 cSt
Temperatura di lavoro Working temperature	-20 ÷ +90 °C
Filtrazione assoluta Absolute filtration	25 µ

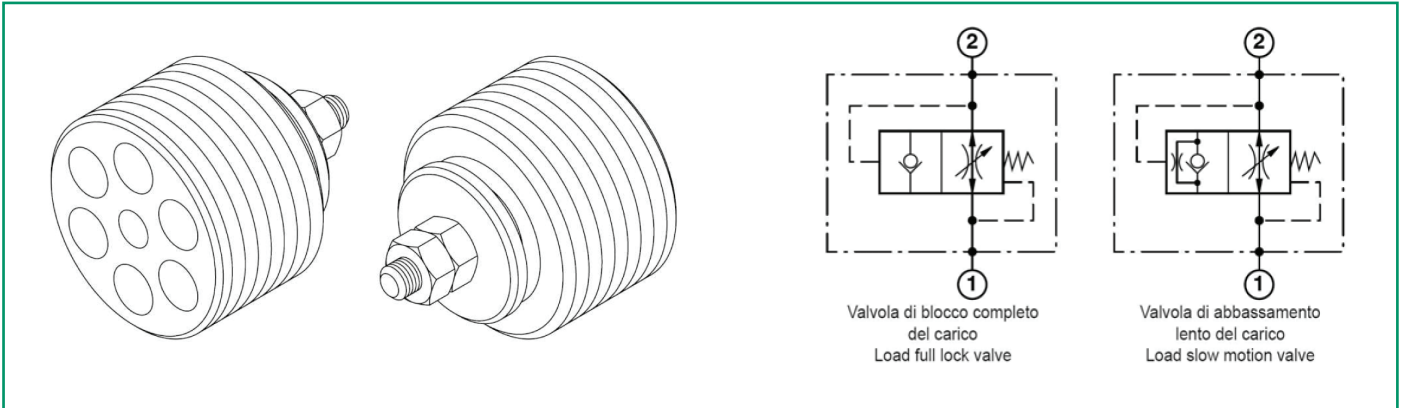


Sigla di ordinazione / Ordering code



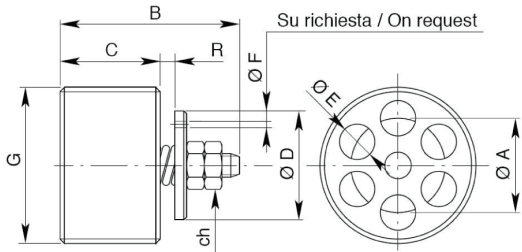
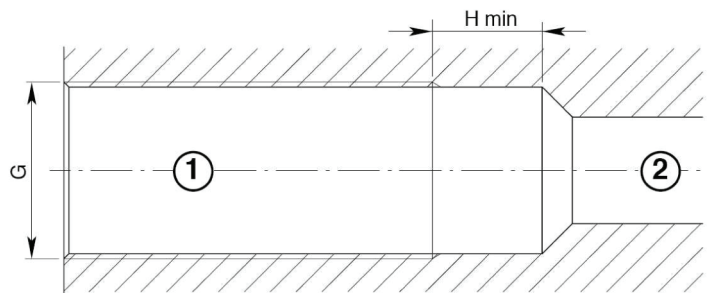
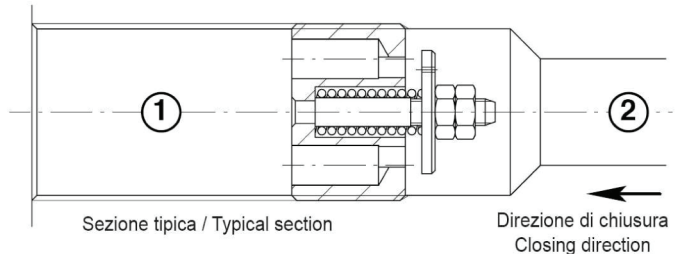
I dati non sono impegnativi, **CBF** si riserva di apportare modifiche senza preavviso.
 The specifications are not binding, **CBF** reserves the right to introduce modifications without notice.

Valvola paracadute
 Screw-in cartridge hose burst valve
 mod. VPN



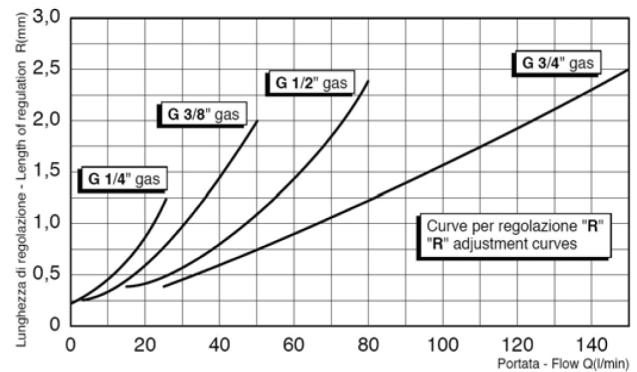
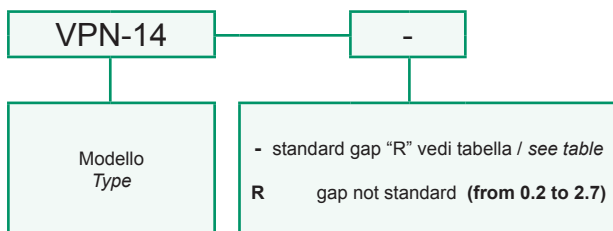
Dopo il nostro montaggio le valvole risultano regolate rispettivamente a circa 0.5mm (per G=1/4" gas e G=3/8" gas) e 0.7mm (per G=1/2" gas e G=3/4" gas).
 After our assembly procedure the valves are respectively set at about 0.5mm (for G=1/4" gas and G=3/8" gas) and 0.7mm (for G=1/2" gas and G=3/4" gas).

Dati e tarature ottenuti usando olio con viscosità 30 cSt a 50°C Performances and calibrations are carried out by using hydraulic oil with 30 cSt viscosity at 50°C	
Viscosità consigliate Recommended viscosity	10 ÷ 420 cSt
Temperature di lavoro Working temperature	-20 ÷ +90 °C
Filtrazione assoluta Absolute filtration	25 µ



Modello Type	G	A	B	C	D	E	H	R	ch	Coppia di serraggio Torque	Portata max Max flow	Pressione massima Max pressure
VPN-14	1/4" GAS	8.5	17.5	8	9.5	2.4	11	0.5	5.5	2 Nm 1.5 lb ft	25 l/min 6.6 gpm	350 bar 5000 psi
VPN-38	3/8" GAS	10,5	23	10.5	12.5	3.5	11	0.5	5.5	3 Nm 2.25 lb ft	50 l/min 13 gpm	350 bar 5000 psi
VPN-12	1/2" GAS	13	25	12	15	4.5	15	0.7	7	4 Nm 3 lb ft	80 l/min 21 gpm	350 bar 5000 psi
VPN-34	3/4" GAS	16	30.5	17	18	6	16	0.7	7	10 Nm 7.5 lb ft	150 l/min 40 gpm	350 bar 5000 psi

Sigla di ordinazione / Ordering code

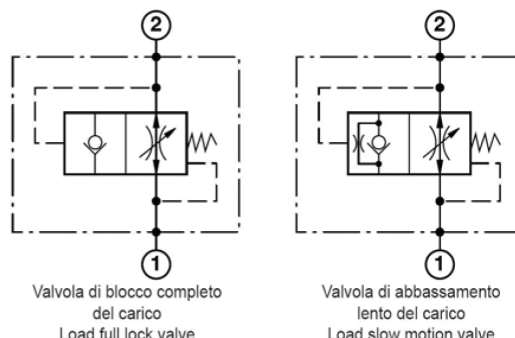
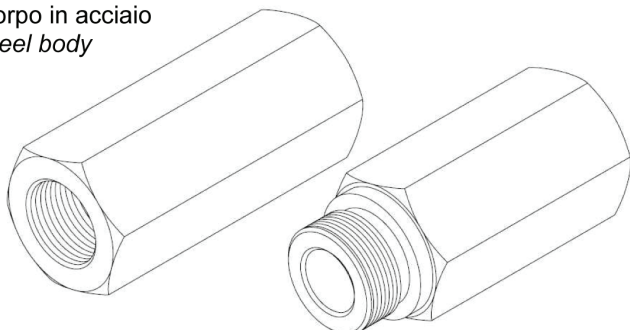


I dati non sono impegnativi, CBF si riserva di apportare modifiche senza preavviso.
 The specifications are not binding, CBF reserves the right to introduce modifications without notice.

Valvola paracadute - colonnetta
Hose burst valve

mod. VPN-MF / FF

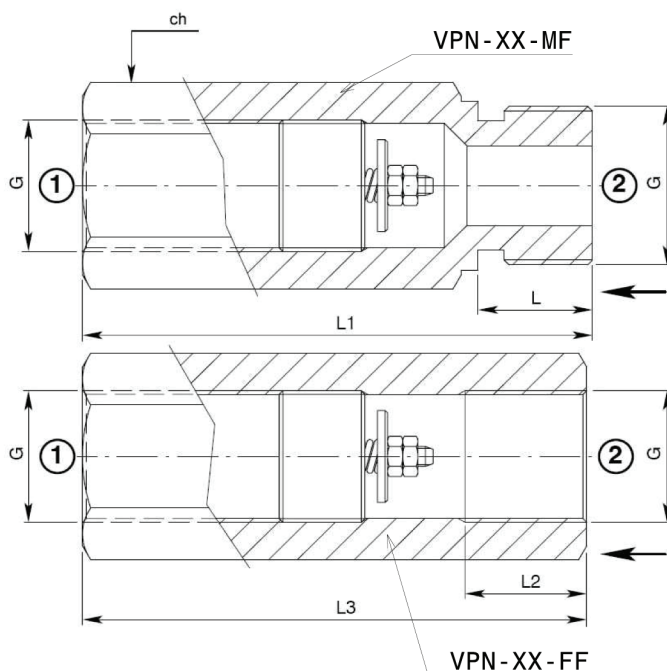
Corpo in acciaio
Steel body



Dopo il nostro montaggio le valvole risultano regolate rispettivamente a circa 0.5 mm (per G=1/4" gas e G=3/8" gas) e 0.7 mm (per G=1/2" gas e G=3/4" gas).
After our assembly procedure the valves are respectively set at about 0.5 mm (for G=1/4" gas and G=3/8" gas) and 0.7 mm (for G=1/2" gas and G=3/4" gas).

Dati e tarature ottenuti usando olio con viscosità 30 cSt a 50°C
Performances and calibrations are carried out by using hydraulic oil with 30 cSt viscosity at 50°C

Viscosità consigliate <i>Recommended viscosity</i>	10 ÷ 420 cSt
Temperature di lavoro <i>Working temperature</i>	-20 ÷ +90 °C
Filtrazione assoluta <i>Absolute filtration</i>	25 µ

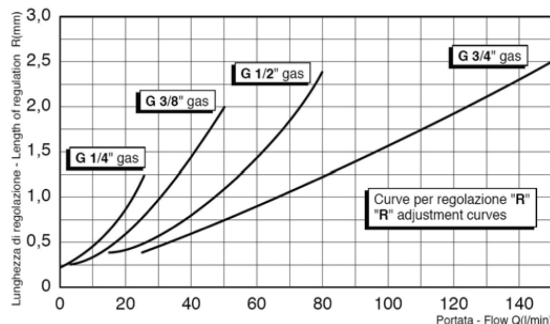


Modello <i>Type</i>	G	L	L1	L2	L3	Ch	Portata massima <i>Max Flow</i>	Pressione massima <i>Max pressure</i>
VPN-14-MF / VPN-14-FF	1/4" GAS	10	50	13	48	19	25 l/min 6.6 gpm	350 bar 5000 psi
VPN-38-MF / VPN-38-FF	3/8" GAS	12	55	13	52	22	50 l/min 13 gpm	350 bar 5000 psi
VPN-12-MF / VPN-12-FF	1/2" GAS	14	70	14	60	27	80 l/min 21 gpm	350 bar 5000 psi
VPN-34-MF / VPN-34-FF	3/4" GAS	16	75	17	72	32	150 l/min 40 gpm	350 bar 5000 psi

Sigla di ordinazione / Ordering code

VPN-14-FF

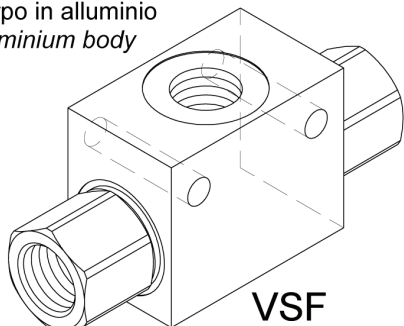
Modello
Type



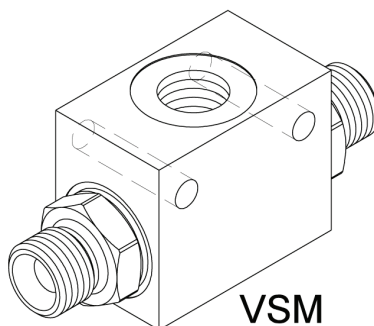
I dati non sono impegnativi, CBF si riserva di apportare modifiche senza preavviso.
The specifications are not binding, CBF reserves the right to introduce modifications without notice.

Valvola selettiva
Shuttle valve
mod. VSF / VSM

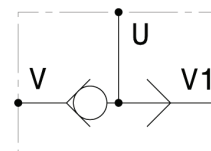
Corpo in alluminio
Aluminium body



VSF



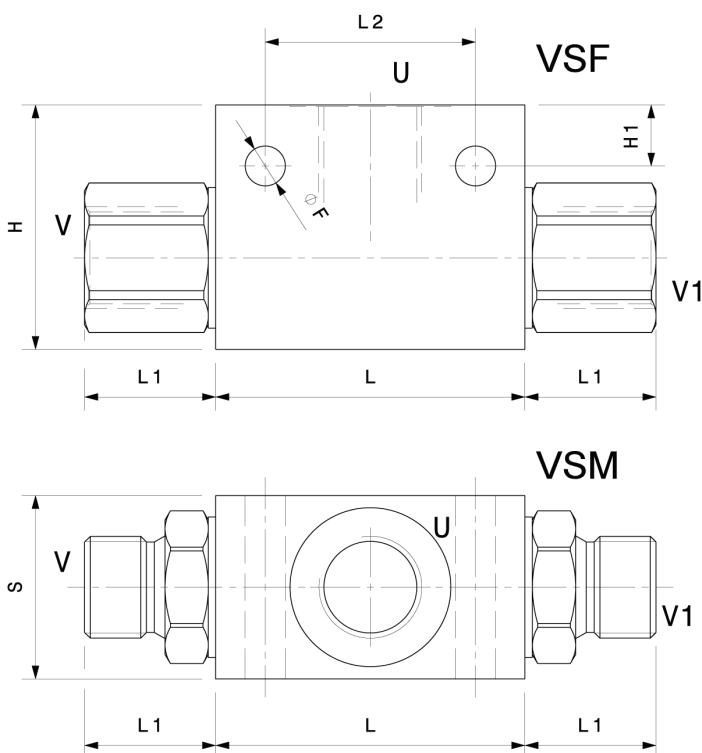
VSM



Modello Type	V V1 U	Portata massima Max Flow	Pressione massima Max pressure
VSF-14	1/4" GAS	20 l/min 5.3 gpm	350 bar 5000 psi
VSF-38	3/8" GAS	40 l/min 10.5 gpm	350 bar 5000 psi
VSF-12	1/2" GAS	60 l/min 16 gpm	350 bar 5000 psi
VSF-34	3/4" GAS	100 l/min 26 gpm	280 bar 4000 psi
VSM-14	1/4" GAS	20 l/min 5.3 gpm	350 bar 5000 psi
VSM-38	3/8" GAS	40 l/min 10.5 gpm	350 bar 5000 psi
VSM-12	1/2" GAS	60 l/min 16 gpm	350 bar 5000 psi
VSM-34	3/4" GAS	100 l/min 26 gpm	280 bar 4000 psi

Dati e tarature ottenuti usando olio con viscosità 30 cSt a 50°C
Performances and calibrations are carried out by using hydraulic oil with 30 cSt viscosity at 50°C

Viscosità consigliate Recommended viscosity	10 ÷ 420 cSt
Temperature di lavoro Working temperature	-20 ÷ +90 °C
Filtrazione assoluta Absolute filtration	25 µ



Dimensioni Dimensions	L	L1	L2	H	H1	S	F
VSF-14	40	33	27	40	6	30	6.5
VSF-38	50	21	34	40	10	30	6.5
VSF-12	60	28	40	50	10	30	6.5
VSF-34	60	27	45	60	10	40	8.5
VSM-14	40	10	27	40	6	30	6.5
VSM-38	50	21	34	40	10	30	6.5
VSM-12	60	26	40	50	10	30	6.5
VSM-34	60	30	45	60	10	40	8.5

Sigla di ordinazione / Ordering code

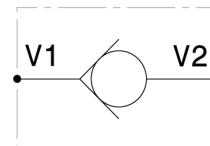
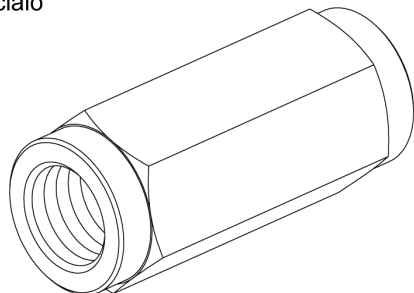
VSM38

Modello
Type

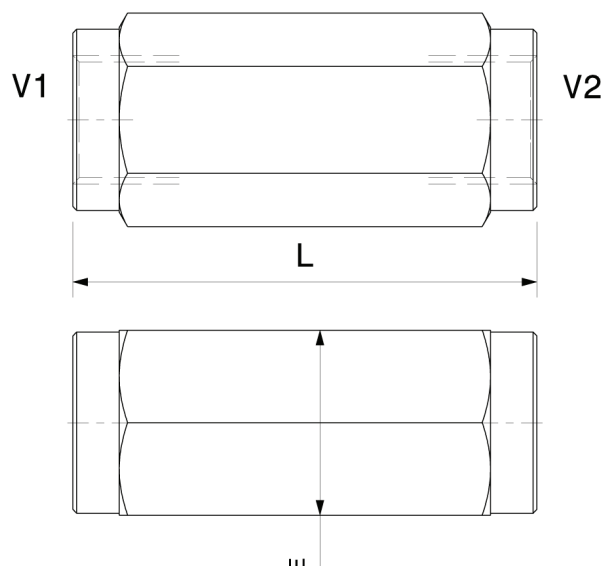
I dati non sono impegnativi, CBF si riserva di apportare modifiche senza preavviso.
The specifications are not binding, CBF reserves the right to introduce modifications without notice.

Valvola unidirezionale in linea a sfera e a cono, filettata femmina - femmina
In line check valve, ball and poppet type, female - female threaded
 mod. **VUXX-SF** (sfera - ball) / **VUXX-SP** (cono - poppet)

Corpo in acciaio
Steel body



Modello Type	V1 V2	Portata massima Max Flow	Pressione massima Max pressure
VU14-SF	1/4" GAS	15 l/min 4 gpm	500 bar 7250 psi
VU38-SF	3/8" GAS	30 l/min 8 gpm	500 bar 7250 psi
VU12-SF	1/2" GAS	50 l/min 13 gpm	500 bar 7250 psi
VU34-SF	3/4" GAS	90 l/min 24 gpm	350 bar 5000 psi
VU14-SP	1/4" GAS	15 l/min 4 gpm	500 bar 7250 psi
VU38-SP	3/8" GAS	30 l/min 8 gpm	500 bar 7250 psi
VU12-SP	1/2" GAS	50 l/min 13 gpm	500 bar 7250 psi
VU34-SP	3/4" GAS	90 l/min 24 gpm	350 bar 5000 psi
VU10-SP	1" GAS	150 l/min 40 gpm	350 bar 5000 psi



Dimensioni Dimensions	L	E
VU14-SF	55	ES. 19
VU38-SF	55	ES. 19
VU12-SF	60	ES. 24
VU34-SF	60	ES. 24
VU14-SP	70	ES. 27
VU38-SP	70	ES. 27
VU12-SP	85	ES. 36
VU34-SP	85	ES. 36
VU10-SP	100	ES. 41

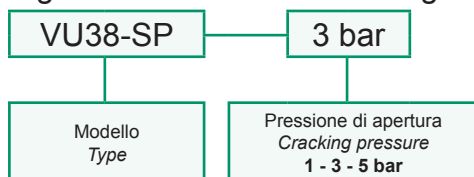
Pressione di apertura
Cracking pressure

1 bar	14.5 psi
3 bar	43 psi
5 bar	72 psi

Dati e tarature ottenuti usando olio con viscosità 30 cSt a 50°C
Performances and calibrations are carried out by using hydraulic oil with 30 cSt viscosity at 50°C

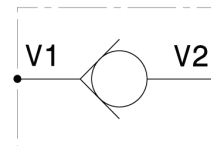
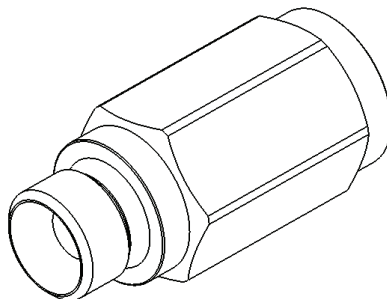
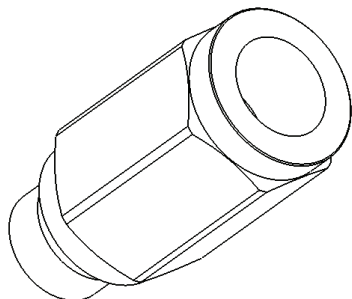
Viscosità consigliate Recommended viscosity	10 ÷ 420 cSt
Temperature di lavoro Working temperature	-20 ÷ +90 °C
Filtrazione assoluta Absolute filtration	25 µ

Sigla di ordinazione / Ordering code



I dati non sono impegnativi, **CBF** si riserva di apportare modifiche senza preavviso.
The specifications are not binding, CBF reserves the right to introduce modifications without notice.

Valvola unidirezionale in linea a sfera e a cono, filettata maschio - femmina
In line check valve, ball and poppet type, male - female threaded
 mod. **VUXXMF-SF** (sfera - ball) / **VUXXMF-SP** (cono - poppet)

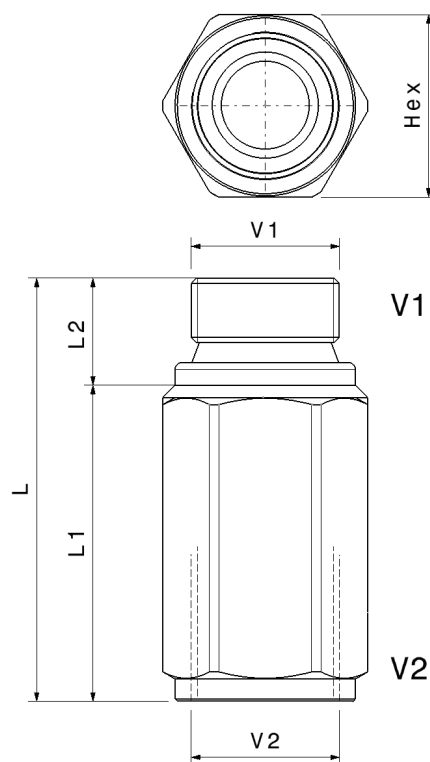


Corpo in acciaio
 Steel body

Modello Type	V1 V2	Portata massima Max Flow	Pressione massima Max pressure
VU14MF-SF	1/4" GAS	15 l/min 4 gpm	500 bar 7250 psi
VU38MF-SF	3/8" GAS	30 l/min 8 gpm	500 bar 7250 psi
VU12MF-SF	1/2" GAS	50 l/min 13 gpm	500 bar 7250 psi
VU34MF-SF	3/4" GAS	90 l/min 24 gpm	350 bar 5000 psi
VU14MF-SP	1/4" GAS	15 l/min 4 gpm	500 bar 7250 psi
VU38MF-SP	3/8" GAS	30 l/min 8 gpm	500 bar 7250 psi
VU12MF-SP	1/2" GAS	50 l/min 13 gpm	500 bar 7250 psi
VU34MF-SP	3/4" GAS	90 l/min 24 gpm	350 bar 5000 psi
VU10MF-SP	1" GAS	150 l/min 40 gpm	350 bar 5000 psi

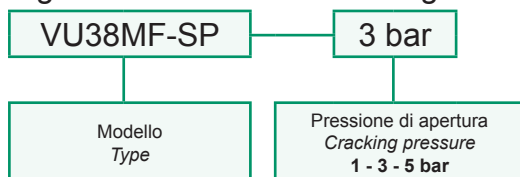
Pressione di apertura Cracking pressure	1 bar 14.5 psi 3 bar 43 psi 5 bar 72 psi
--	---

Dati e tarature ottenuti usando olio con viscosità 30 cSt a 50°C Performances and calibrations are carried out by using hydraulic oil with 30 cSt viscosity at 50°C	
Viscosità consigliate Recommended viscosity	10 ÷ 420 cSt
Temperature di lavoro Working temperature	-20 ÷ +90 °C
Filtrazione assoluta Absolute filtration	25 µ



Dimensioni Dimensions	V1-V2	L (mm)	L1 (mm)	L2 (mm)	Es. Hex (mm)
VU14MF-SF	1/4" GAS	50	40	10	ES. 19
VU38MF-SF	3/8" GAS	55	43	12	ES. 24
VU12MF-SF	1/2" GAS	65	51	14	ES. 27
VU34MF-SF	3/4" GAS	80	64	16	ES. 41
VU14MF-SP	1/4" GAS	50	40	10	ES. 19
VU38MF-SP	3/8" GAS	55	43	12	ES. 24
VU12MF-SP	1/2" GAS	65	51	14	ES. 27
VU34MF-SP	3/4" GAS	80	64	16	ES. 41
VU10MF-SP	1" GAS	95	76	19	ES. 41

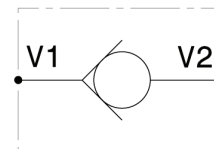
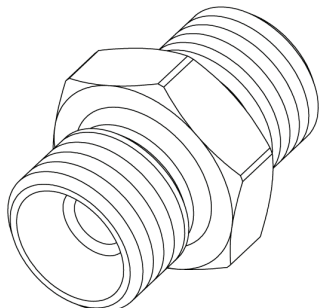
Sigla di ordinazione / Ordering code



I dati non sono impegnativi, **CBF** si riserva di apportare modifiche senza preavviso.
 The specifications are not binding, **CBF** reserves the right to introduce modifications without notice.

Valvola unidirezionale in linea, tenuta a cono
In line check valve, poppet type
 mod. VU-MM

Corpo in acciaio
Steel body

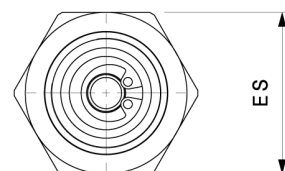
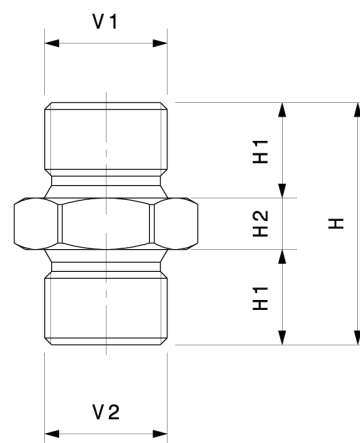


Modello Type	V1 V2	Portata massima Max Flow	Pressione massima Max pressure
VU38-MM	3/8" GAS	25 l/min 5.3 gpm	350 bar 5000 psi
VU12-MM	1/2" GAS	40 l/min 10.5 gpm	350 bar 5000 psi

Pressione di apertura <i>Cracking pressure</i>	2 bar 29 psi
---	---------------------

Dati e tarature ottenuti usando olio con viscosità 30 cSt a 50°C
Performances and calibrations are carried out by using hydraulic oil with 30 cSt viscosity at 50°C

Viscosità consigliate <i>Recommended viscosity</i>	10 ÷ 420 cSt
Temperature di lavoro <i>Working temperature</i>	-20 ÷ +90 °C
Filtrazione assoluta <i>Absolute filtration</i>	25 µ



Dimensioni Dimensions	H	H1	H2	ES
VU38-MM	33	13	7	22
VU12-MM	37	14	9	27

Sigla di ordinazione / Ordering code

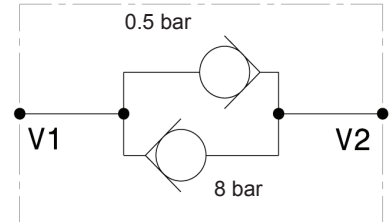
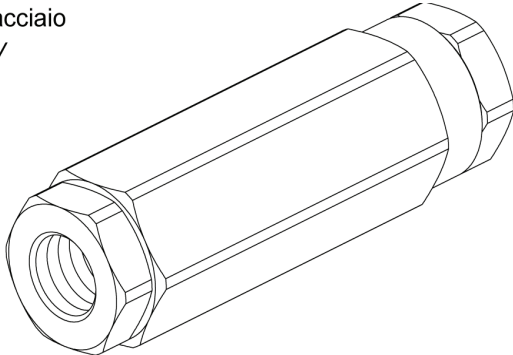
VU38-MM

Modello
Type

I dati non sono impegnativi, **CBF** si riserva di apportare modifiche senza preavviso.
The specifications are not binding, CBF reserves the right to introduce modifications without notice.

Valvola bidirezionale
Bidirectional check valve
 mod. VBD-E

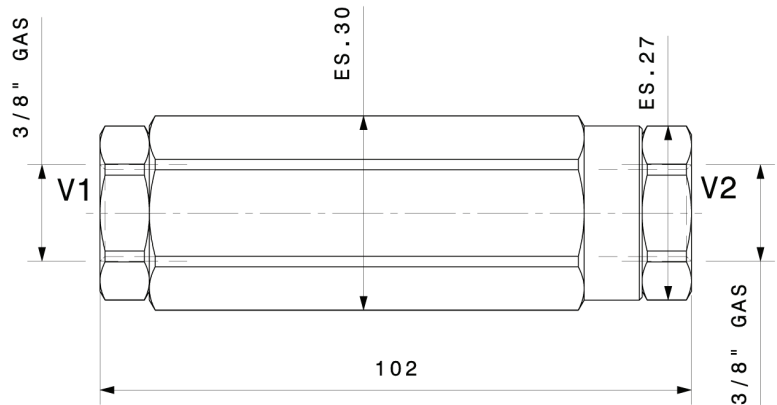
Corpo in acciaio
Steel body



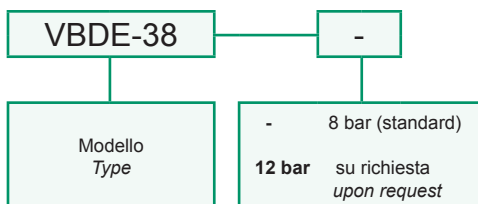
Portata massima <i>Max flow</i>	30 l/min 8 gpm
Pressione massima <i>Max pressure</i>	350 bar 5000 psi
Pressione di apertura V1→V2 <i>Cracking pressure V1→V2</i>	8 bar , 12 bar 115 psi , 170 psi
Pressione di apertura V2→V1 <i>Cracking pressure V2→V1</i>	0.5 bar 7.25 psi

Dati e tarature ottenuti usando olio con viscosità 30 cSt a 50°C
Performaces and calibrations are carried out by using hydraulic oil with 30 cSt viscosity at 50°C

Viscosità consigliate <i>Recommended viscosity</i>	10 ÷ 420 cSt
Temperature di lavoro <i>Working temperature</i>	-20 ÷ +90 °C
Filtrazione assoluta <i>Absolute filtration</i>	25 µ



Sigla di ordinazione / Ordering code

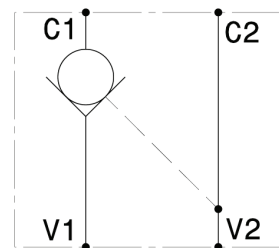
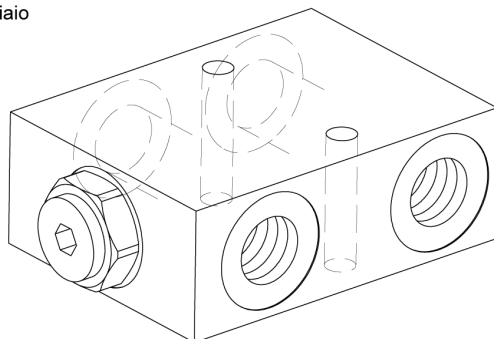


I dati non sono impegnativi, **CBF** si riserva di apportare modifiche senza preavviso.
The specifications are not binding, CBF reserves the right to introduce modifications without notice.

Valvola di blocco pilotata a semplice effetto in linea
In line, single effect, pilot operated check valve

mod. VBS-L

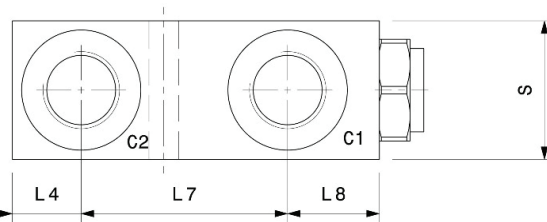
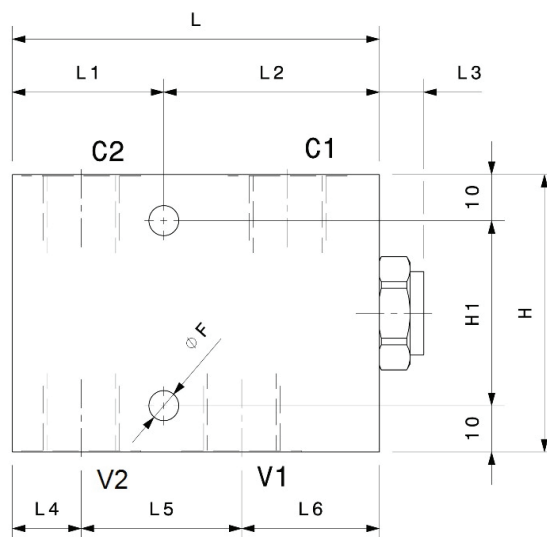
Versione con corpo in alluminio o in acciaio
Aluminium or steel body version



Modello Type	V C	Rapporto di pilotaggio Pilot ratio	Portata massima Max Flow	Pressione massima Max pressure	Pressione di apertura Cracking pressure
VBS-L-14	1/4" GAS	4:1	20 l/min 5.3 gpm	350 bar 5000 psi	3 bar 43 psi
VBS-L-38	3/8" GAS	4:1	35 l/min 9 gpm	350 bar 5000 psi	3 bar 43 psi
VBS-L-12	1/2" GAS	4:1	50 l/min 13 gpm	350 bar 5000 psi	2 bar 29 psi
VBS-L-34	3/4" GAS	4:1	80 l/min 21 gpm	250 bar 3600 psi	2 bar 29 psi

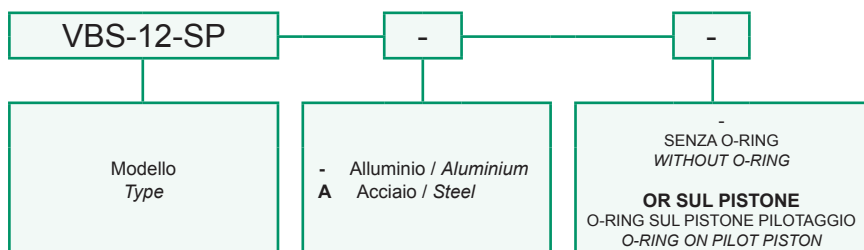
Dati e tarature ottenuti usando olio con viscosità 30 cSt a 50°C
Performances and calibrations are carried out by using hydraulic oil with 30 cSt viscosity at 50°C

Viscosità consigliate <i>Recommended viscosity</i>	10 ÷ 420 cSt
Temperature di lavoro <i>Working temperature</i>	-20 ÷ +90 °C
Filtrazione assoluta <i>Absolute filtration</i>	25 µ



Dimensioni Dimensions	L	L1	L2	L3	L4	L5	L6	L7	L8	H	H1	S	F
VBS-L-14	80	33	47	10	15	31	34	45	20	60	40	30	6.5
VBS-L-38	80	33	47	10	15	35	30	45	20	60	40	30	6.5
VBS-L-12	80	33	47	10	16	35	29	45	18	60	40	35	8.5
VBS-L-34	90	45	55	20	22.5	45.5	32	55	22.5	70	50	40	8.5

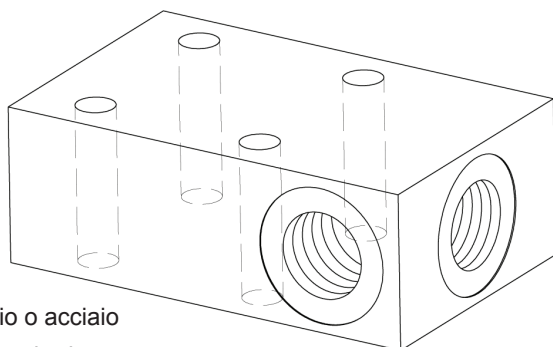
Sigla di ordinazione / Ordering code



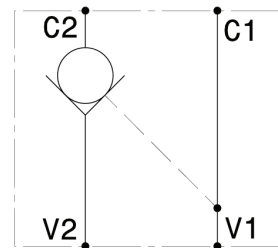
I dati non sono impegnativi, CBF si riserva di apportare modifiche senza preavviso.
The specifications are not binding, CBF reserves the right to introduce modifications without notice.

Valvola di blocco pilotata a semplice effetto flangiabile
Flangeable, single effect, pilot operated check valve

mod. VBS-L-F



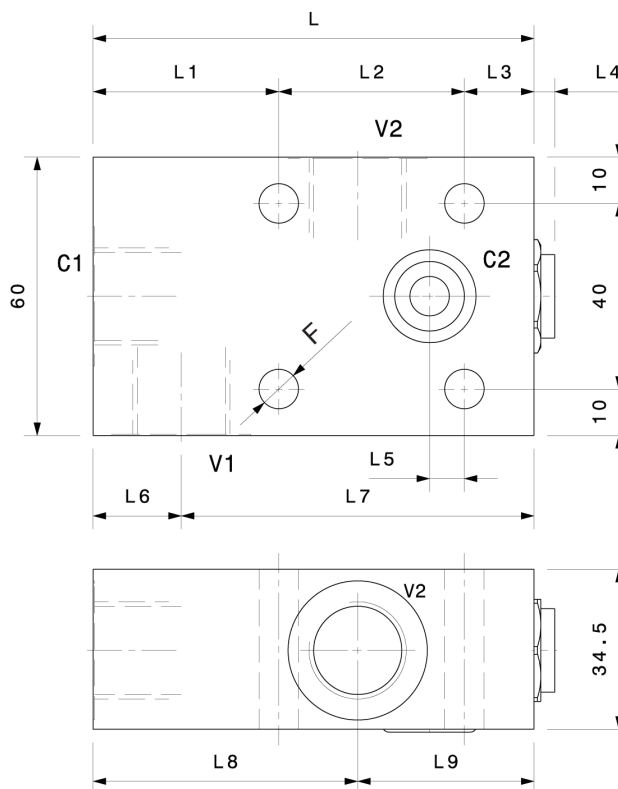
Corpo in alluminio o acciaio
Steel or aluminium body



Modello Type	V C	Rapporto di pilotaggio Pilot ratio	Portata massima Max Flow	Pressione massima Max pressure	Pressione di apertura Cracking pressure
VBS-L-F-38	3/8" GAS	4:1	35 l/min 9 gpm	350 bar 5000 psi	3 bar 43 psi
VBS-L-F-12	1/2" GAS	4:1	50 l/min 13 gpm	350 bar 5000 psi	2 bar 29 psi

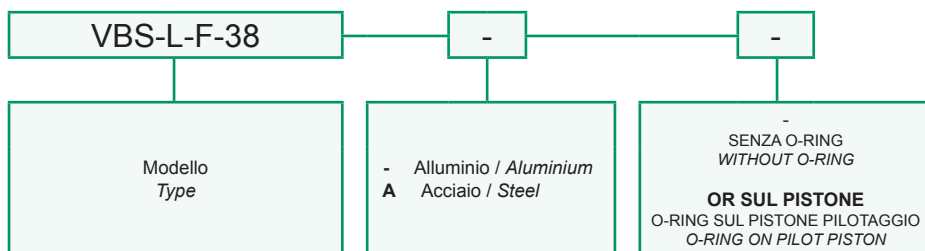
Dati e tarature ottenuti usando olio con viscosità 30 cSt a 50°C
Performances and calibrations are carried out by using hydraulic oil with 30 cSt viscosity at 50°C

Viscosità consigliate <i>Recommended viscosity</i>	10 ÷ 420 cSt
Temperature di lavoro <i>Working temperature</i>	-20 ÷ +90 °C
Filtrazione assoluta <i>Absolute filtration</i>	25 µ



Dimensioni Dimensions	L	L1	L2	L3	L4	L5	L6	L7	L8	L9	S	F
VBS-L-F-38	80	32	35	13	5	4	16	64	48	32	30	6.5
VBS-L-F-12	95	40	40	15	10	7.5	19	76	57	38	35	8.5

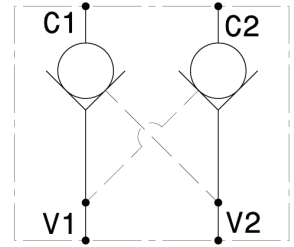
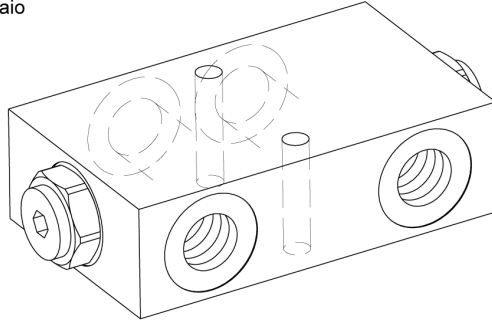
Sigla di ordinazione / Ordering code



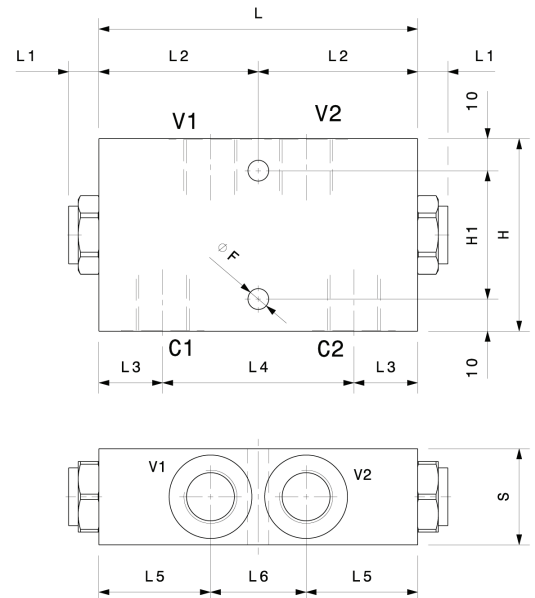
I dati non sono impegnativi, CBF si riserva di apportare modifiche senza preavviso.
The specifications are not binding, CBF reserves the right to introduce modifications without notice.

Valvola di blocco pilotata a doppio effetto in linea
In line, double effect, pilot operated check valve
mod. VBD-L

Versione con corpo in alluminio o in acciaio
Aluminium or steel body version



Modello Type	V C	Rapporto di pilotaggio Pilot ratio	Portata massima Max Flow	Pressione massima Max pressure	Pressione di apertura Cracking pressure
VBD-L-14	1/4" GAS	4:1	20 l/min 5.3 gpm	350 bar 5000 psi	3 bar 43 psi
VBD-L-38	3/8" GAS	4:1	35 l/min 9 gpm	350 bar 5000 psi	3 bar 43 psi
VBD-L-12	1/2" GAS	4:1	50 l/min 13 gpm	350 bar 5000 psi	2 bar 29 psi
VBD-L-34	3/4" GAS	4:1	80 l/min 21 gpm	250 bar 3600 psi	2 bar 29 psi

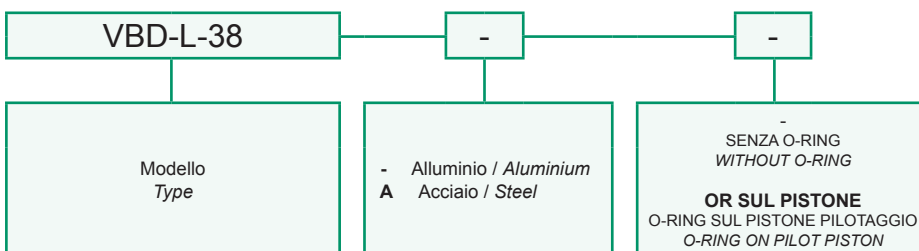


Dati e tarature ottenuti usando olio con viscosità 30 cSt a 50°C
Performaces and calibrations are carried out by using hydraulic oil with 30 cSt viscosity at 50°C

Viscosità consigliate <i>Recommended viscosity</i>	10 ÷ 420 cSt
Temperature di lavoro <i>Working temperature</i>	-20 ÷ +90 °C
Filtrazione assoluta <i>Absolute filtration</i>	25 µ

Dimensioni Dimensions	L	L1	L2	L3	L4	L5	L6	H	H1	S	F
VBD-L-14	100	10	50	20	60	35	30	60	40	30	6.5
VBD-L-38	100	10	50	20	60	35	30	60	40	30	6.5
VBD-L-12	100	10	50	20	60	30	40	60	40	35	8.5
VBD-L-34	110	20	55	23	64	32.5	45	70	50	40	8.5

Sigla di ordinazione / Ordering code

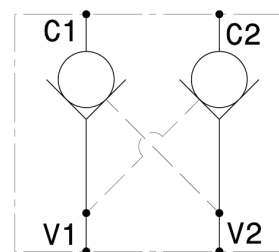
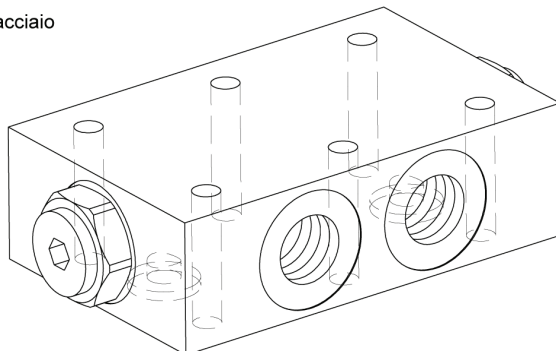


I dati non sono impegnativi, **CBF** si riserva di apportare modifiche senza preavviso.
The specifications are not binding, CBF reserves the right to introduce modifications without notice.

Valvola di blocco pilotata a doppio effetto flangiabile
Flangeable, double effect, pilot operated check valve

mod. VBD-L-F

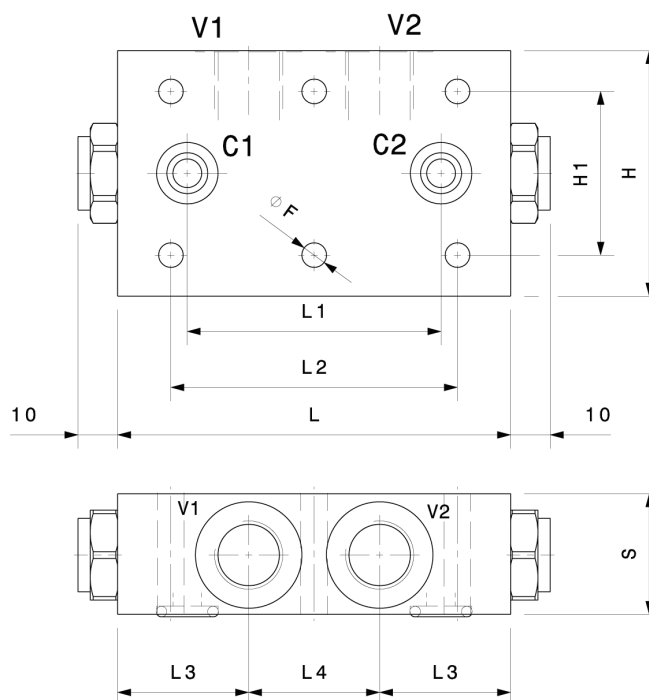
Versione con corpo in alluminio o in acciaio
Aluminium or steel body version



Modello Type	V C	Rapporto di pilotaggio Pilot ratio	Portata massima Max Flow	Pressione massima Max pressure	Pressione di apertura Cracking pressure
VBD-L-F-38	3/8" GAS	4:1	35 l/min 9 gpm	350 bar 5000 psi	3 bar 43 psi
VBD-L-F-12	1/2" GAS	4:1	50 l/min 13 gpm	350 bar 5000 psi	2 bar 29 psi
VBD-L-F-34	3/4" GAS	4:1	80 l/min 21 gpm	250 bar 3600 psi	2 bar 29 psi

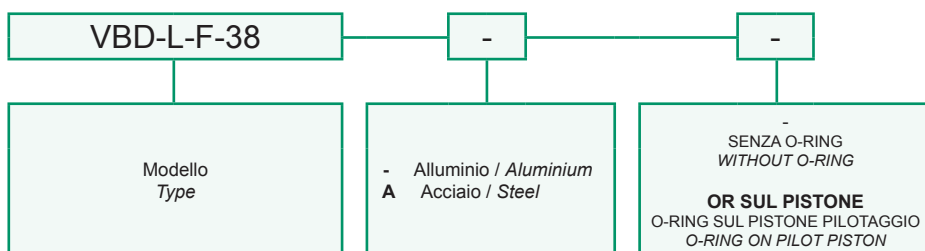
Dati e tarature ottenuti usando olio con viscosità 30 cSt a 50°C
Performances and calibrations are carried out by using hydraulic oil with 30 cSt viscosity at 50°C

Viscosità consigliate <i>Recommended viscosity</i>	10 ÷ 420 cSt
Temperature di lavoro <i>Working temperature</i>	-20 ÷ +90 °C
Filtrazione assoluta <i>Absolute filtration</i>	25 µ



Dimensioni Dimensions	L	L1	L2	L3	L4	H	H1	S	F
VBD-L-F-38	96	62	70	32	32	60	40	30	6.5
VBD-L-F-12	100	65	80	33	34	60	40	35	8.5
VBD-L-F-34	155	105	135	46	63	80	50	50	10.5

Sigla di ordinazione / Ordering code

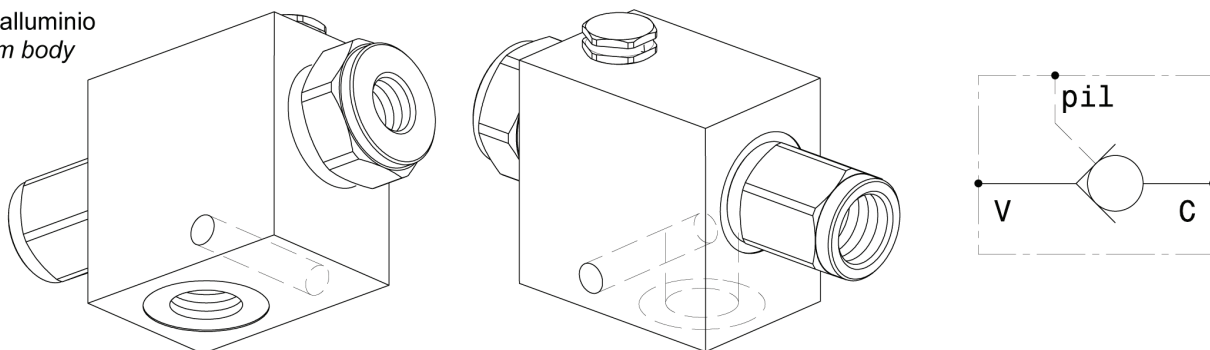


I dati non sono impegnativi, CBF si riserva di apportare modifiche senza preavviso.
The specifications are not binding, CBF reserves the right to introduce modifications without notice.

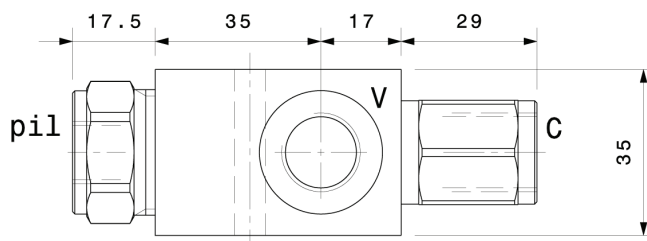
Valvola di blocco semplice effetto con pilotaggio separato
Pilot operated check valve with vented pilot

mod. VBS-L-PS

Corpo in alluminio
Aluminium body

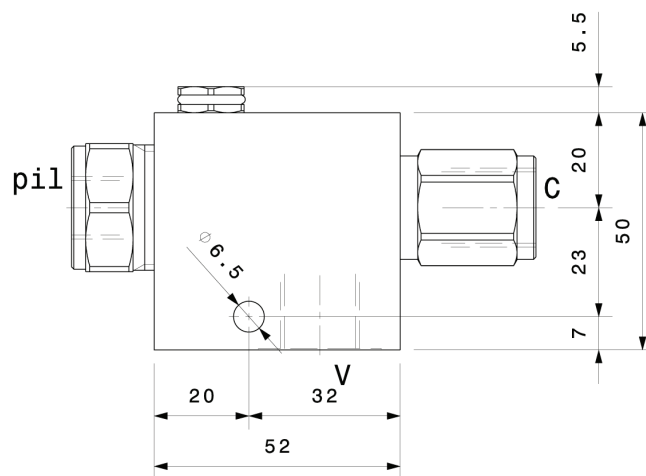


Modello Type	V C	Pil	Rapporto di pilotaggio Pilot ratio	Portata massima Max Flow	Pressione massima Max pres- sure	Pressione di apertura Cracking pressure
VBS-L-PS-14	1/4" GAS	1/4" GAS	11:1	20 l/min 5.3 gpm	350 bar 5000 psi	3 bar 43 psi
VBS-L-PS-38	3/8" GAS	1/4" GAS	11:1	35 l/min 9 gpm	350 5000 psi	6 bar 87 psi
VBS-L-PS-12	1/2" GAS	1/4" GAS	11:1	50 l/min 13 gpm	350 5000 psi	6 bar 87 psi



Dati e tarature ottenuti usando olio con viscosità 30 cSt a 50°C
Performaces and calibrations are carried out by using hydraulic oil with 30 cSt viscosity at 50°C

Viscosità consigliate Recommended viscosity	10 ÷ 420 cSt
Temperature di lavoro Working temperature	-20 ÷ +90 °C
Filtrazione assoluta Absolute filtration	25 µ



Sigla di ordinazione / Ordering code

VBS-L-PS-38

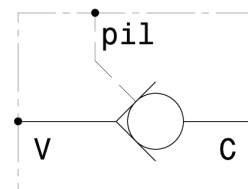
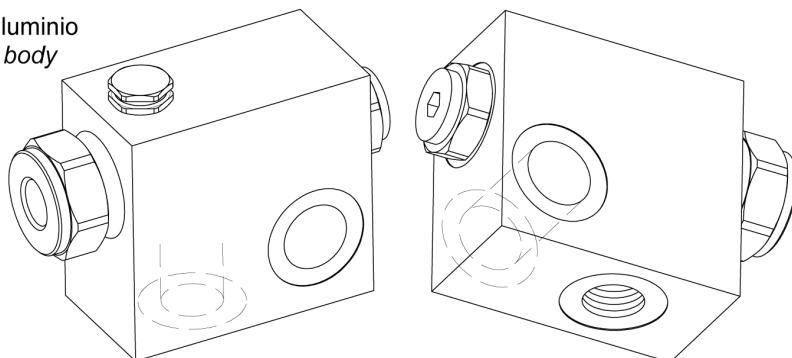
Modello
Type

I dati non sono impegnativi, **CBF** si riserva di apportare modifiche senza preavviso.
The specifications are not binding, CBF reserves the right to introduce modifications without notice.

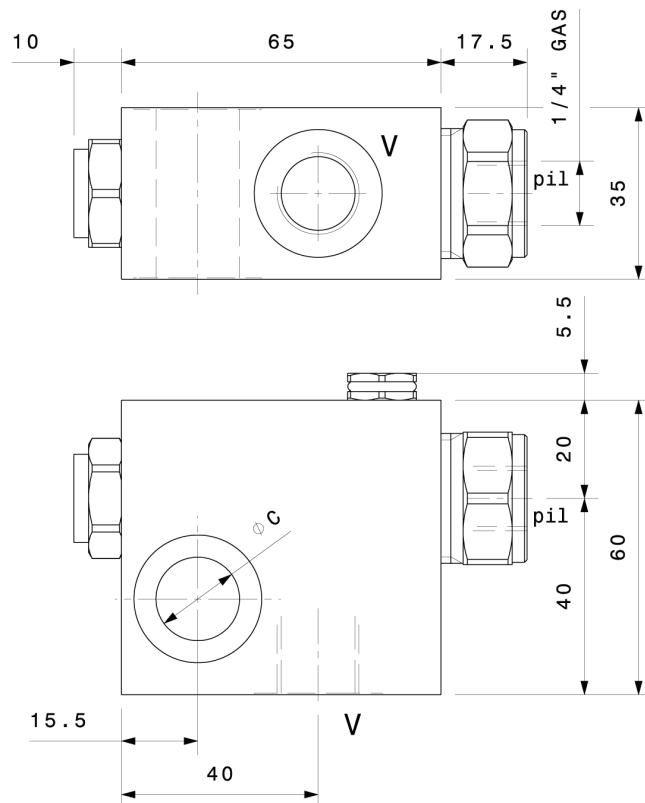
Valvola di blocco semplice effetto flangiabile con pilotaggio separato
Flangeable pilot operated check valve with vented pilot

mod. VBS-F-PS

Corpo in alluminio
Aluminium body



Modello Type	V	C Ø	Rapporto di pilotaggio Pilot ratio	Portata massima Max Flow	Pressione massima Max pressure	Pressione di apertura Cracking pressure
VBS-F-PS-38	3/8" GAS	17	11:1	35 l/min 9 gpm	350 bar 5000 psi	8 bar 115 psi
VBS-F-PS-12	1/2" GAS	21	11:1	50 l/min 13 gpm	350 bar 5000 psi	8 bar 115 psi



Dati e tarature ottenuti usando olio con viscosità 30 cSt a 50°C
Performances and calibrations are carried out by using hydraulic oil with 30 cSt viscosity at 50°C

Viscosità consigliate <i>Recommended viscosity</i>	10 ÷ 420 cSt
Temperature di lavoro <i>Working temperature</i>	-20 ÷ +90 °C
Filtrazione assoluta <i>Absolute filtration</i>	25 µ

Vite cava disponibile a richiesta Nipple screw available upon request	Modello Type	Codice di ordinazione Ordering code
	VBS-F-PS-38	KITV0001
VBS-F-PS-12	KITV0003	

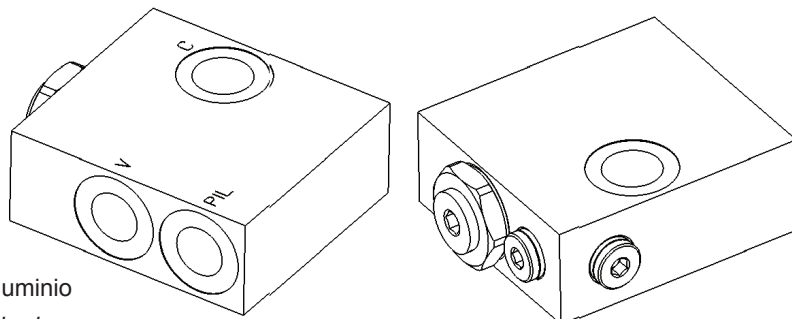
Sigla di ordinazione / Ordering code

VBS-F-PS-38

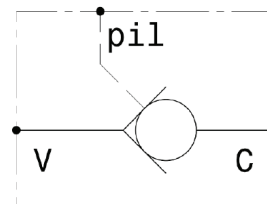
Modello
Type

I dati non sono impegnativi, **CBF** si riserva di apportare modifiche senza preavviso.
The specifications are not binding, CBF reserves the right to introduce modifications without notice.

Valvola di blocco pilotata semplice effetto flangiabile
Flangeable pilot operated check valve
mod. **VBS-F-38**



Corpo in alluminio
Aluminium body

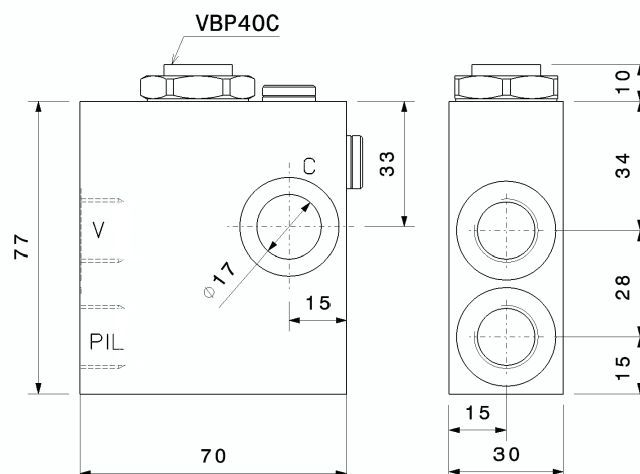


Modello Type	V Pil	C	Rapporto di pilotaggio Pilot ratio	Portata massima Max Flow	Pressione massima Max pressure	Pressione di apertura Cracking pressure
VBS-F-38	3/8" GAS	17	3,4:1	40 l/min 11 gpm	280 bar 4060 psi	3 bar 43.5 psi

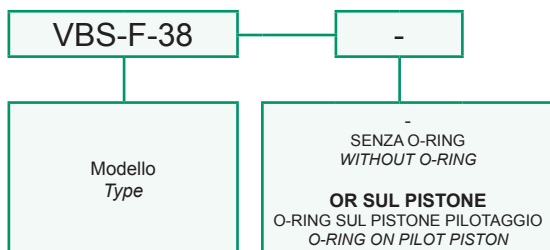
Dati e tarature ottenuti usando olio con viscosità 30 cSt a 50°C
Performances and calibrations are carried out by using hydraulic oil with 30 cSt viscosity at 50°C

Viscosità consigliate <i>Recommended viscosity</i>	10 ÷ 420 cSt
Temperature di lavoro <i>Working temperature</i>	-20 ÷ +90 °C
Filtrazione assoluta <i>Absolute filtration</i>	25 µ

Vite cava disponibile a richiesta Nipple screw available upon request	Modello Type	Codice di ordinazione Ordering code
	VBS-F-38	KITV0001



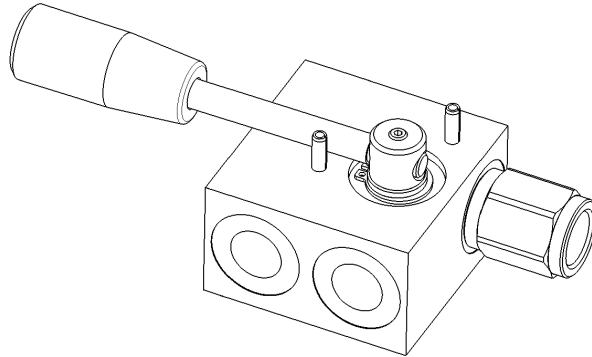
Sigla di ordinazione / Ordering code



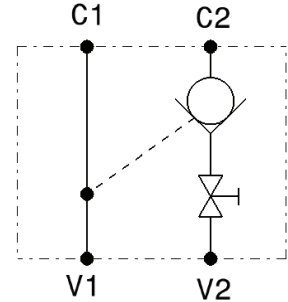
I dati non sono impegnativi, **CBF** si riserva di apportare modifiche senza preavviso.
The specifications are not binding, CBF reserves the right to introduce modifications without notice.

Valvola di blocco pilotata a semplice effetto con rubinetto manuale, tenuta a sfera o a cono - destro
Single effect, pilot operated check valve with manual lever, ball and poppet type - RH

mod. VBS-R-D



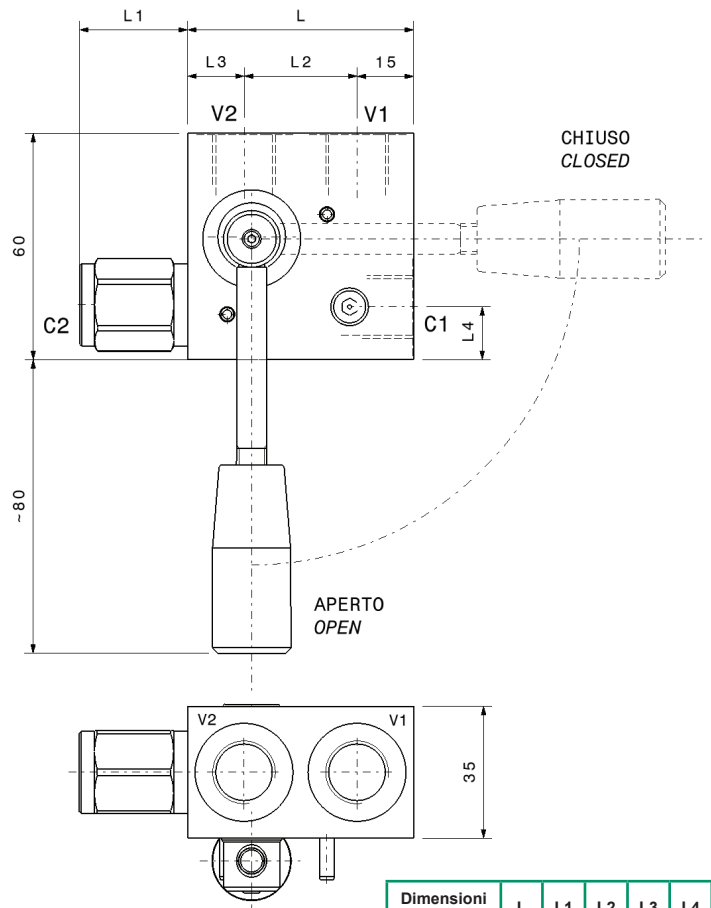
Corpo in alluminio
Aluminium body



Modello Type	V	Rapporto di pilotaggio Pilot ratio	Portata massima Max Flow	Pressione massima Max pressure	Pressione di apertura Cracking pressure
VBS-R-D-38	3/8" GAS	4:1	35 l/min 9 gpm	300 bar 4300 psi	3 bar 43 psi
VBS-R-D-12	1/2" GAS	4:1	50 l/min 13 gpm	300 bar 4300 psi	1 bar 14.5 psi

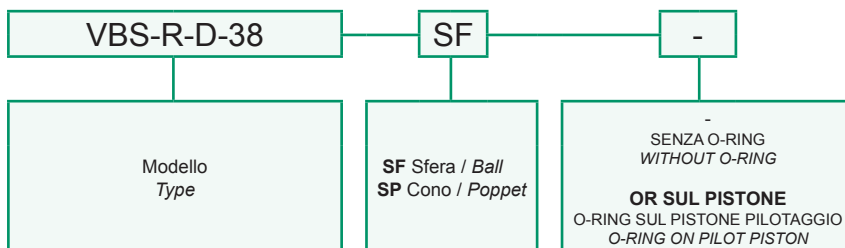
Dati e tarature ottenuti usando olio con viscosità 30 cSt a 50°C
Performances and calibrations are carried out by using hydraulic oil with 30 cSt viscosity at 50°C

Viscosità consigliate Recommended viscosity	10 ÷ 420 cSt
Temperature di lavoro Working temperature	-20 ÷ +90 °C
Filtrazione assoluta Absolute filtration	25 µ



Dimensioni Dimensions	L	L1	L2	L3	L4
VBS-R-D-38	60	29	30	15	14
VBS-R-D-12	70	35	35	20	15

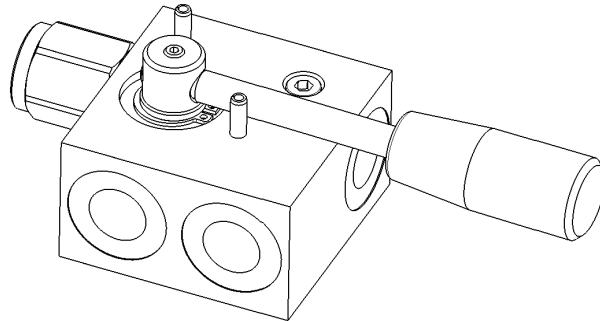
Sigla di ordinazione / Ordering code



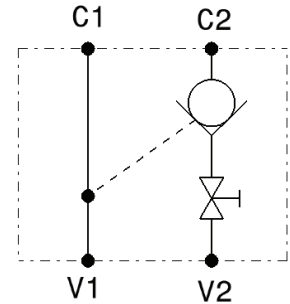
I dati non sono impegnativi, **CBF** si riserva di apportare modifiche senza preavviso.
The specifications are not binding, CBF reserves the right to introduce modifications without notice.

Valvola di blocco pilotata a semplice effetto con rubinetto manuale, tenuta a sfera o a cono - sinistro
 Single effect, pilot operated check valve with manual lever, ball and poppet type - LH

mod. VBS-R-S



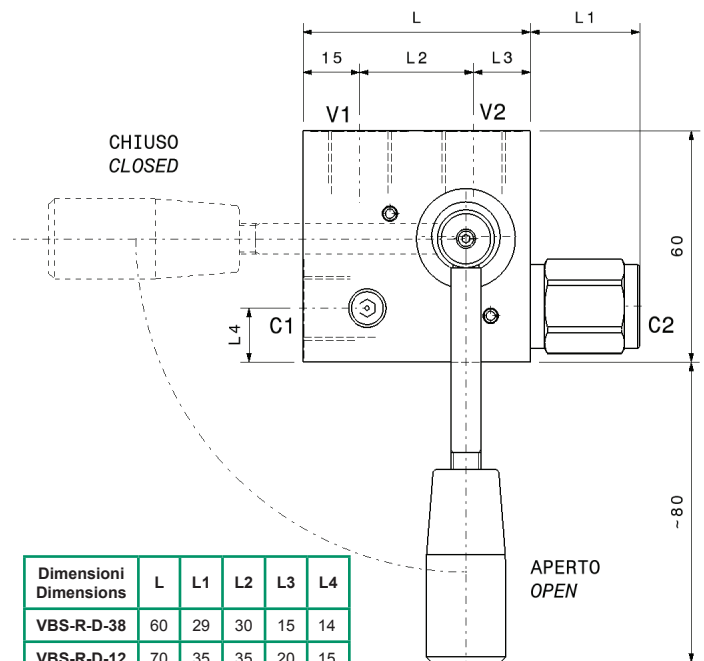
Corpo in alluminio
 Aluminium body



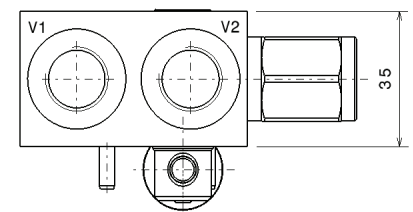
Modello Type	V	Rapporto di pilotaggio Pilot ratio	Portata massima Max Flow	Pressione massima Max pressure	Pressione di apertura Cracking pressure
VBS-R-S-38	3/8" GAS	4:1	35 l/min 9 gpm	300 bar 4300 psi	3 bar 43 psi
VBS-R-S-12	1/2" GAS	4:1	50 l/min 13 gpm	300 bar 4300 psi	1 bar 14.5 psi

Dati e tarature ottenuti usando olio con viscosità 30 cSt a 50°C
 Performances and calibrations are carried out by using hydraulic oil with 30 cSt viscosity at 50°C

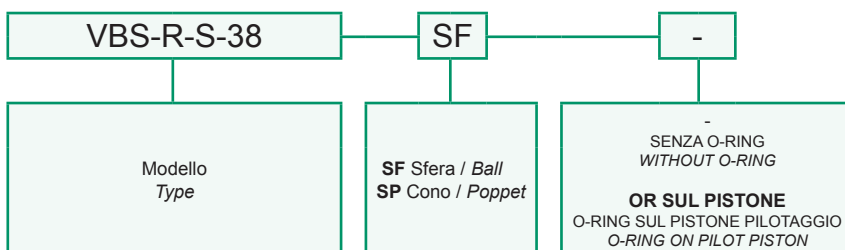
Viscosità consigliate Recommended viscosity	10 ÷ 420 cSt
Temperature di lavoro Working temperature	-20 ÷ +90 °C
Filtrazione assoluta Absolute filtration	25 µ



Dimensioni Dimensions	L	L1	L2	L3	L4
VBS-R-D-38	60	29	30	15	14
VBS-R-D-12	70	35	35	20	15



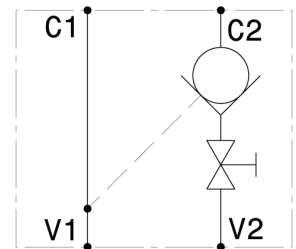
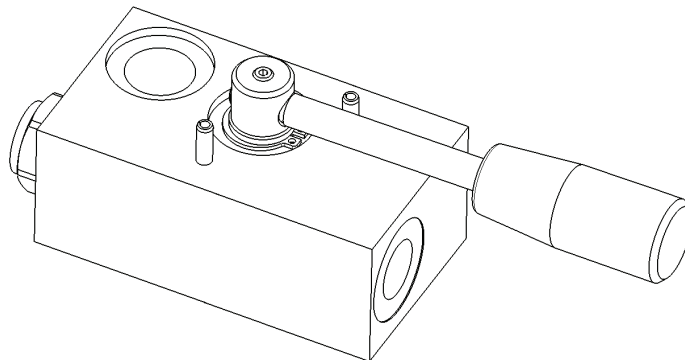
Sigla di ordinazione / Ordering code



I dati non sono impegnativi, CBF si riserva di apportare modifiche senza preavviso.
 The specifications are not binding, CBF reserves the right to introduce modifications without notice.

Valvola di blocco pilotata a semplice effetto flangiabile con rubinetto manuale - destro
Flangeable, single effect, pilot operated check valve with manual lever - RH

mod. **VBS-F-R-D-38**



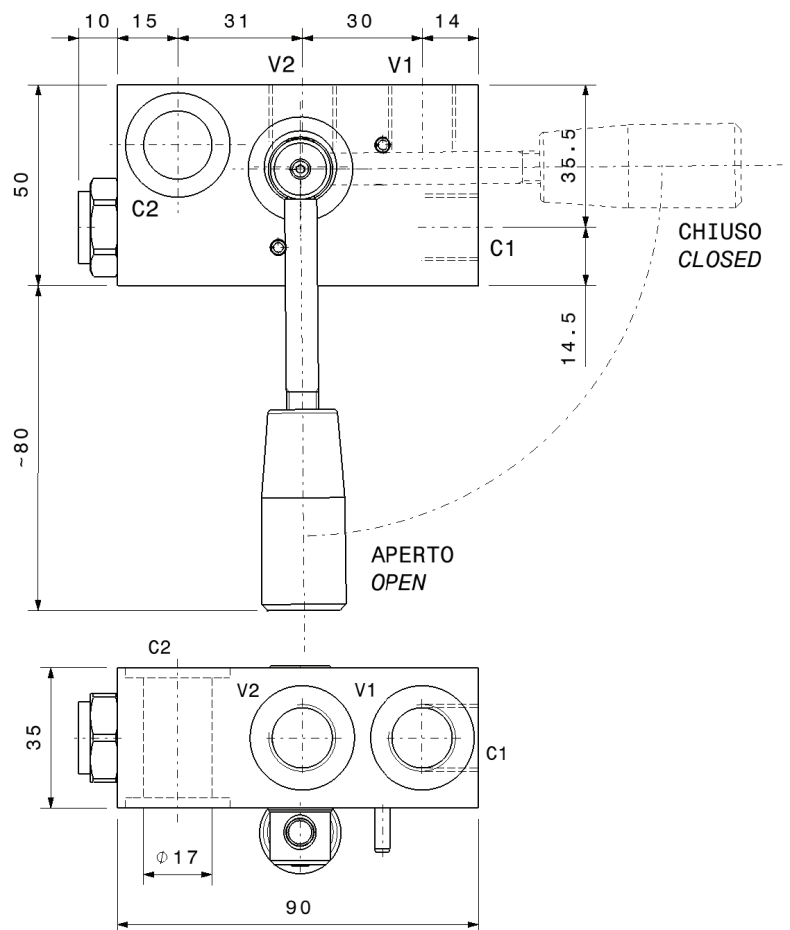
Corpo in alluminio
Aluminium body

Portata massima <i>Max flow</i>	35 l/min 9 gpm
Pressione massima <i>Max pressure</i>	300 bar 4300 psi
Pressione di apertura <i>Cracking pressure</i>	3 bar 43 psi
Rapporto di pilotaggio <i>Pilot Ratio</i>	4:1

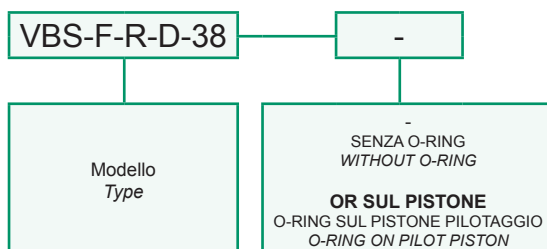
Dati e tarature ottenuti usando olio con viscosità 30 cSt a 50°C
Performances and calibrations are carried out by using hydraulic oil with 30 cSt viscosity at 50°C

Viscosità consigliate <i>Recommended viscosity</i>	10 ÷ 420 cSt
Temperature di lavoro <i>Working temperature</i>	-20 ÷ +90 °C
Filtrazione assoluta <i>Absolute filtration</i>	25 µ

Vite cava disponibile a richiesta Nipple screw available upon request	Codice di ordinazione <i>Ordering code</i>
	KITV0001



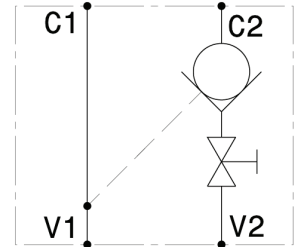
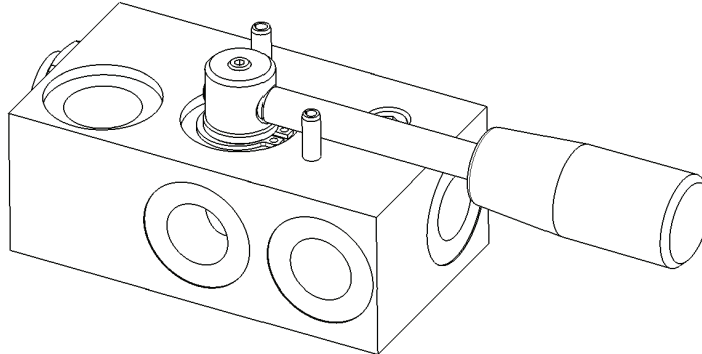
Sigla di ordinazione / Ordering code



I dati non sono impegnativi, **CBF** si riserva di apportare modifiche senza preavviso.
The specifications are not binding, CBF reserves the right to introduce modifications without notice.

Valvola di blocco pilotata a semplice effetto flangiabile con rubinetto manuale - sinistro
Flangeable, single effect, pilot operated check valve with manual lever - LH

mod. **VBS-F-R-S-38**



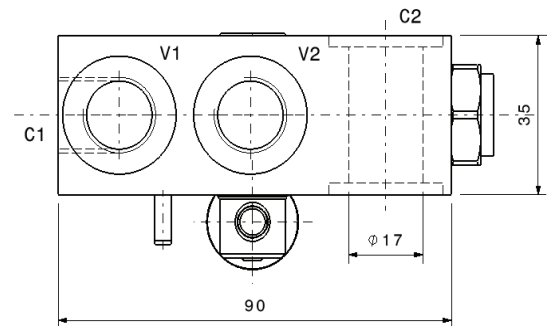
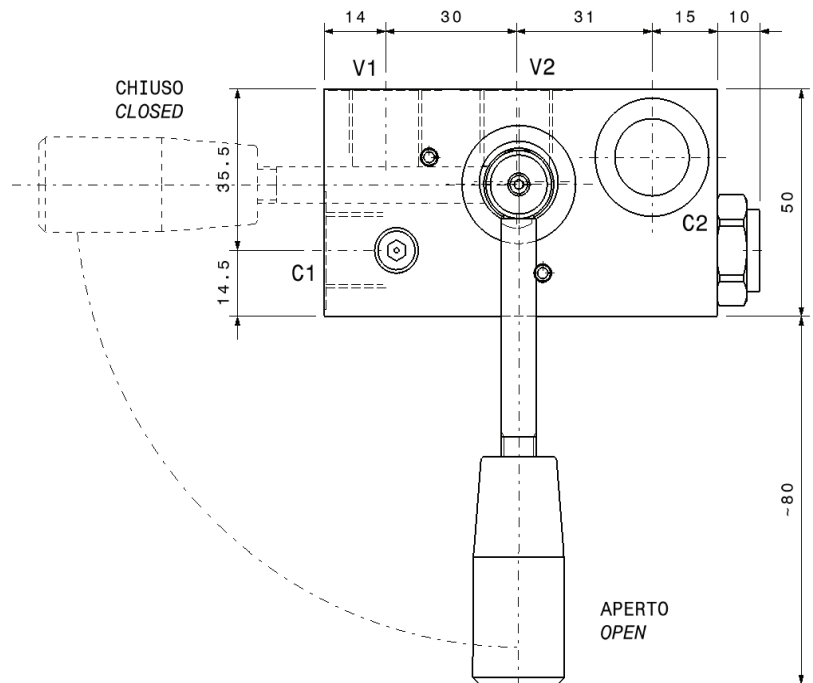
Corpo in alluminio
Aluminium body

Portata massima <i>Max flow</i>	35 l/min 9 gpm
Pressione massima <i>Max pressure</i>	300 bar 4300 psi
Pressione di apertura <i>Cracking pressure</i>	3 bar 43 psi
Rapporto di pilotaggio <i>Pilot Ratio</i>	4:1

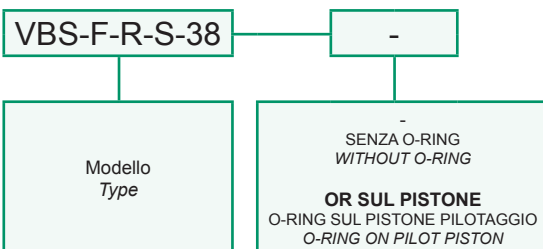
Dati e tarature ottenuti usando olio con viscosità 30 cSt a 50°C
Performances and calibrations are carried out by using hydraulic oil with 30 cSt viscosity at 50°C

Viscosità consigliate <i>Recommended viscosity</i>	10 ÷ 420 cSt
Temperature di lavoro <i>Working temperature</i>	-20 ÷ +90 °C
Filtrazione assoluta <i>Absolute filtration</i>	25 µ

Vite cava disponibile a richiesta <i>Nipple screw available upon request</i>	Codice di ordinazione <i>Ordering code</i>
	KITV0001



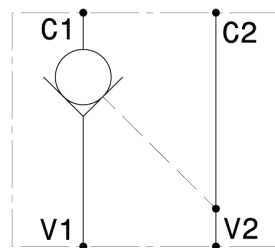
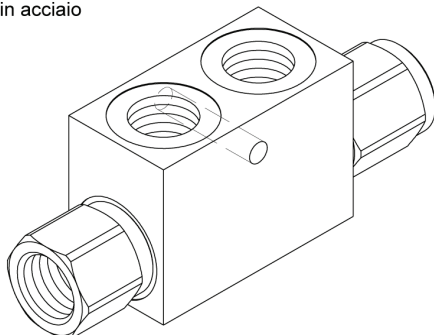
Sigla di ordinazione / Ordering code



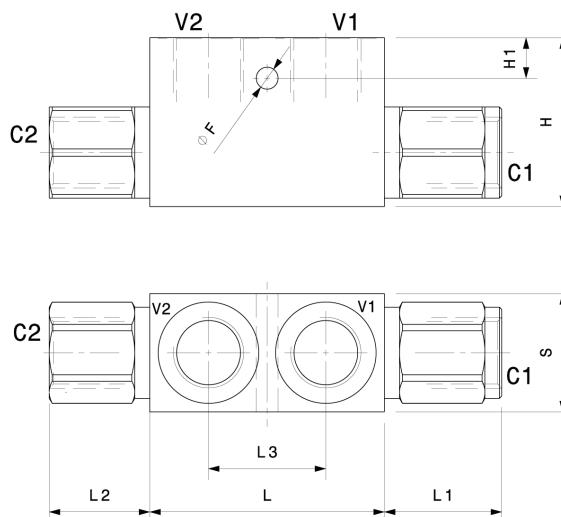
I dati non sono impegnativi, **CBF** si riserva di apportare modifiche senza preavviso.
The specifications are not binding, CBF reserves the right to introduce modifications without notice.

Valvola di blocco pilotata a semplice effetto a sfera o a cono
Single effect, pilot operated check valve, ball or poppet type
mod. **VBS-SF** (sfera – ball) / **VBS-SP** (cono – poppet)

Versione con corpo in alluminio o in acciaio
Aluminium or steel body version



Modello Type	Rapporto di pilotaggio Pilot ratio	Portata massima Max Flow	Pressione massima Max pressure	Pressione di apertura Cracking pressure
VBS-14-SF	4:1	20 l/min 5.3 gpm	350 bar 5000 psi	3 bar 43 psi
VBS-38-SF	4:1	35 l/min 9 gpm	350 bar 5000 psi	3 bar 43 psi
VBS-12-SF	3:1	50 l/min 13 gpm	350 bar 5000 psi	1 bar 14.5 psi
VBS-14-SP	4:1	20 l/min 5.3 gpm	350 bar 5000 psi	3 bar 43 psi
VBS-38-SP	4:1	35 l/min 9 gpm	350 bar 5000 psi	3 bar 43 psi
VBS-12-SP	3:1	50 l/min 13 gpm	350 bar 5000 psi	1 bar 14.5 psi
VBS-34-SP	4:1	80 l/min 21 gpm	250 bar 3600 psi	0.5 bar 7.2 psi

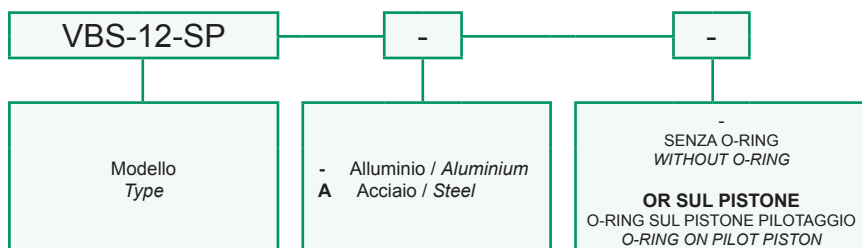


Dati e tarature ottenuti usando olio con viscosità 30 cSt a 50°C
Performances and calibrations are carried out by using hydraulic oil with 30 cSt viscosity at 50°C

Viscosità consigliate <i>Recommended viscosity</i>	10 ÷ 420 cSt
Temperature di lavoro <i>Working temperature</i>	-20 ÷ +90 °C
Filtrazione assoluta <i>Absolute filtration</i>	25 µ

Dimensioni Dimensions	C V	L	L1	L2	L3	H	H1	S	F
VBS-14-SF	1/4" GAS	58	27	22	35	40	12	25	6.5
VBS-38-SF	3/8" GAS	58	29	22	30	50	12	30	6.5
VBS-12-SF	1/2" GAS	70	35	26	35	50	12	35	6.5
VBS-14-SP	1/4" GAS	58	27	22	35	40	12	25	6.5
VBS-38-SP	3/8" GAS	58	29	22	30	50	12	30	6.5
VBS-12-SP	1/2" GAS	70	35	26	35	50	12	35	6.5
VBS-34-SP	3/4" GAS	100	40	40	50	60	15	40	8.5

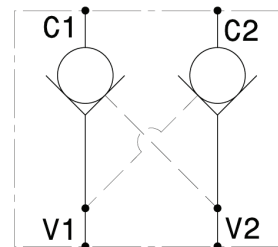
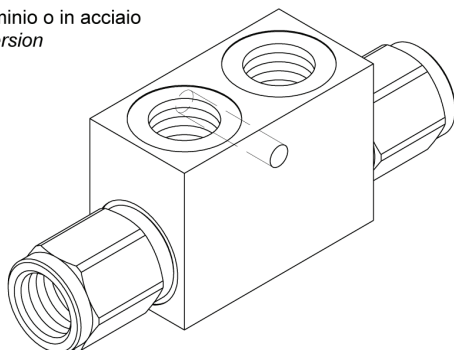
Sigla di ordinazione / Ordering code



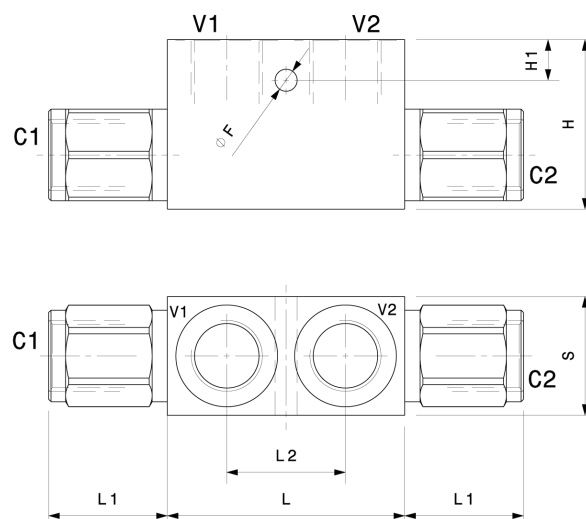
I dati non sono impegnativi, **CBF** si riserva di apportare modifiche senza preavviso.
The specifications are not binding, CBF reserves the right to introduce modifications without notice.

Valvola di blocco pilotata a doppio effetto a sfera o a cono
Double effect, pilot operated check valve, ball or poppet type
 mod. **VBD-SF** (sfera – ball) / **VBD-SP** (cono – poppet)

Versione con corpo in alluminio o in acciaio
Aluminium or steel body version



Modello Type	Rapporto di pilotaggio Pilot ratio	Portata massima Max Flow	Pressione massima Max pressure	Pressione di apertura Cracking pressure
VBD-14-SF	4:1	20 l/min 5.3 gpm	350 bar 5000 psi	3 bar 43 psi
VBD-38-SF	4:1	35 l/min 9 gpm	350 bar 5000 psi	3 bar 43 psi
VBD-12-SF	3:1	50 l/min 13 gpm	350 bar 5000 psi	1 bar 14.5 psi
VBD-14-SP	4:1	20 l/min 5.3 gpm	350 bar 5000 psi	3 bar 43 psi
VBD-38-SP	4:1	35 l/min 9 gpm	350 bar 5000 psi	3 bar 43 psi
VBD-12-SP	3:1	50 l/min 13 gpm	350 bar 5000 psi	1 bar 14.5 psi
VBD-34-SP	4:1	80 l/min 21 gpm	250 bar 3600 psi	0.5 bar 7.2 psi

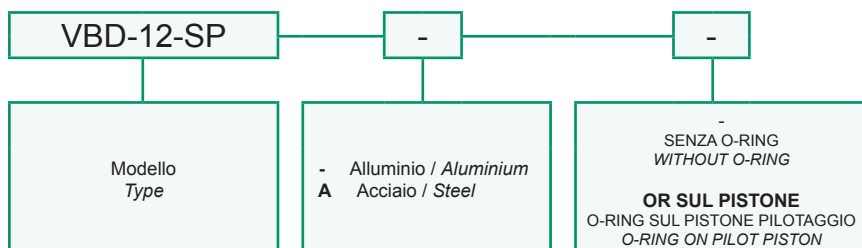


Dati e tarature ottenuti usando olio con viscosità 30 cSt a 50°C
Performances and calibrations are carried out by using hydraulic oil with 30 cSt viscosity at 50°C

Viscosità consigliate Recommended viscosity	10 ÷ 420 cSt
Temperature di lavoro Working temperature	-20 ÷ +90 °C
Filtrazione assoluta Absolute filtration	25 µ

Dimensioni Dimensions	C V	L	L1	L2	H	H1	S	F
VBD-14-SF	1/4" GAS	58	27	35	40	12	25	6.5
VBD-38-SF	3/8" GAS	58	29	30	50	12	30	6.5
VBD-12-SF	1/2" GAS	70	35	35	50	12	35	6.5
VBD-14-SP	1/4" GAS	58	27	35	40	12	25	6.5
VBD-38-SP	3/8" GAS	58	29	30	50	12	30	6.5
VBD-12-SP	1/2" GAS	70	35	35	50	12	35	6.5
VBD-34-SP	3/4" GAS	100	40	50	60	15	40	8.5

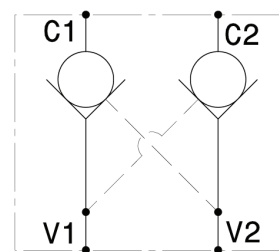
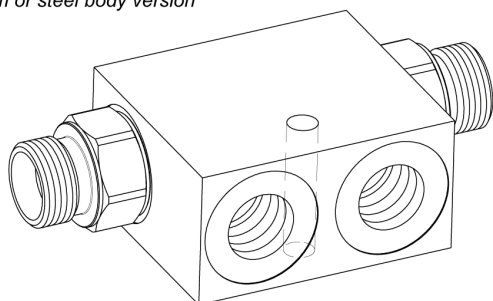
Sigla di ordinazione / Ordering code



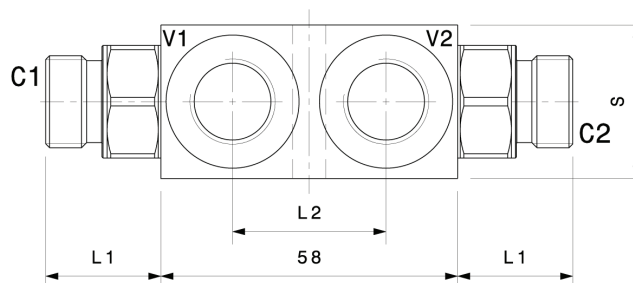
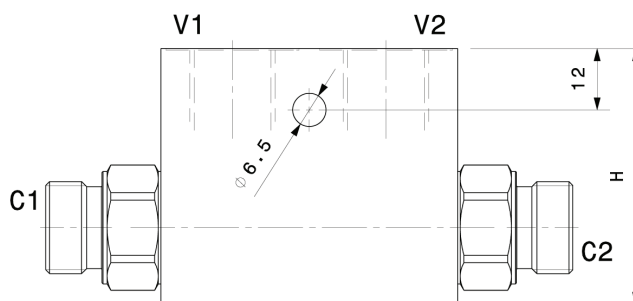
I dati non sono impegnativi, **CBF** si riserva di apportare modifiche senza preavviso.
The specifications are not binding, CBF reserves the right to introduce modifications without notice.

Valvola di blocco pilotata a semplice effetto a sfera o a cono
Single effect, pilot operated check valve, ball or poppet type
 mod. **VBS-SF-M** (sfera – ball) / **VBS-SP-M** (cono – poppet)

Versione con corpo in alluminio o in acciaio
Aluminium or steel body version



Modello Type	Rapporto di pilotaggio Pilot ratio	Portata massima Max Flow	Pressione massima Max pressure	Pressione di apertura Cracking pressure
VBS-14-SF M16X1.5	4:1	20 l/min 5.3 gpm	350 bar 5000 psi	1.5 bar 22 psi
VBS-38-SF M18X1.5	4:1	35 l/min 9 gpm	350 bar 5000 psi	3 bar 43 psi
VBS-14-SP M16X1.5	4:1	20 l/min 5.3 gpm	350 bar 5000 psi	1.5 bar 22 psi
VBS-38-SP M18X1.5	4:1	20 l/min 5.3 gpm	350 bar 5000 psi	3 bar 43 psi

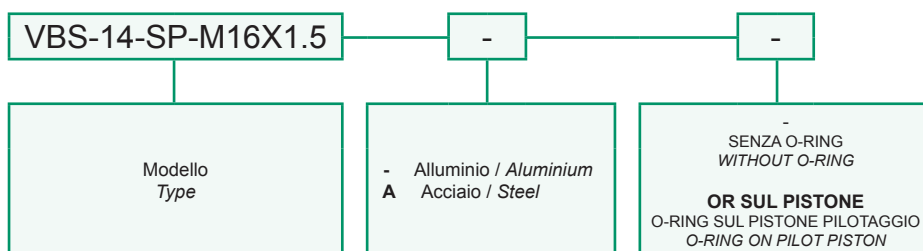


Dati e tarature ottenuti usando olio con viscosità 30 cSt a 50°C
Performances and calibrations are carried out by using hydraulic oil with 30 cSt viscosity at 50°C

Viscosità consigliate Recommended viscosity	10 ÷ 420 cSt
Temperature di lavoro Working temperature	-20 ÷ +90 °C
Filtrazione assoluta Absolute filtration	25 µ

Dimensioni Dimensions	V	C	L1	L2	H	S
VBS-14-SF M16X1.5	1/4" GAS	M16X1.5	18.5	35	40	25
VBS-38-SF M18X1.5	3/8" GAS	M18X1.5	22.5	30	50	30
VBS-14-SP M16X1.5	1/2" GAS	M16X1.5	18.5	35	40	25
VBS-38-SP M18X1.5	1/4" GAS	M18X1.5	22.5	30	50	30

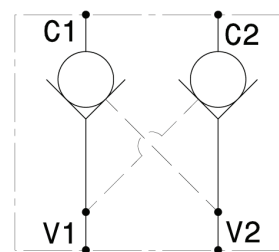
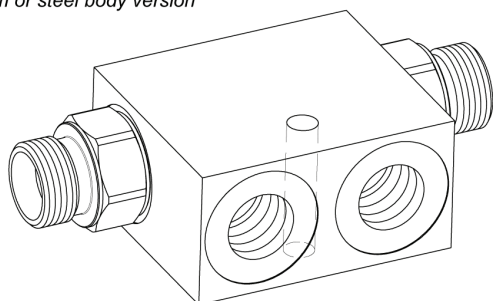
Sigla di ordinazione / Ordering code



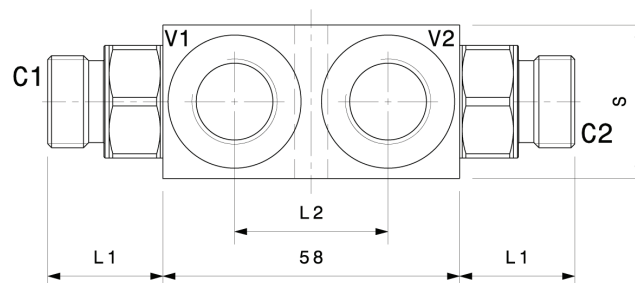
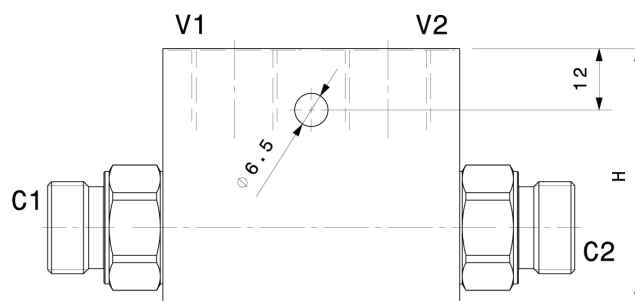
I dati non sono impegnativi, **CBF** si riserva di apportare modifiche senza preavviso.
The specifications are not binding, CBF reserves the right to introduce modifications without notice.

Valvola di blocco pilotata a doppio effetto a sfera o a cono
Double effect, pilot operated check valve, ball or poppet type
 mod. **VBD-SF-M** (sfera – ball) / **VBD-SP-M** (cono – poppet)

Versione con corpo in alluminio o in acciaio
Aluminium or steel body version



Modello Type	Rapporto di pilotaggio Pilot ratio	Portata massima Max Flow	Pressione massima Max pressure	Pressione di apertura Cracking pressure
VBD-14-SF M16X1.5	4:1	20 l/min 5.3 gpm	350 bar 5000 psi	1.5 bar 22 psi
VBD-38-SF M18X1.5	4:1	35 l/min 9 gpm	350 bar 5000 psi	3 bar 43 psi
VBD-14-SP M16X1.5	4:1	20 l/min 5.3 gpm	350 bar 5000 psi	1.5 bar 22 psi
VBD-38-SP M18X1.5	4:1	20 l/min 5.3 gpm	350 bar 5000 psi	3 bar 43 psi

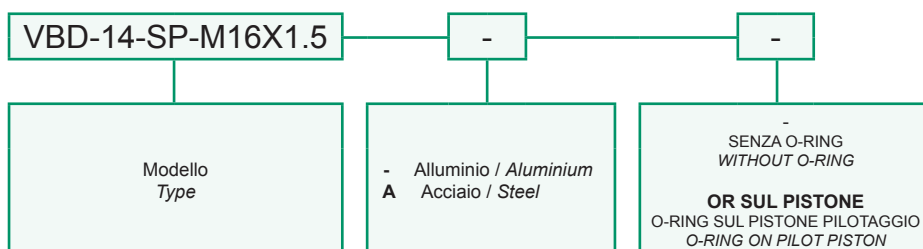


Dati e tarature ottenuti usando olio con viscosità 30 cSt a 50°C
Performances and calibrations are carried out by using hydraulic oil with 30 cSt viscosity at 50°C

Viscosità consigliate Recommended viscosity	10 ÷ 420 cSt
Temperature di lavoro Working temperature	-20 ÷ +90 °C
Filtrazione assoluta Absolute filtration	25 µ

Dimensioni Dimensions	V	C	L1	L2	H	S
VBD-14-SF M16X1.5	1/4" GAS	M16X1.5	18.5	35	40	25
VBD-38-SF M18X1.5	3/8" GAS	M18X1.5	22.5	30	50	30
VBD-14-SP M16X1.5	1/2" GAS	M16X1.5	18.5	35	40	25
VBD-38-SP M18X1.5	1/4" GAS	M18X1.5	22.5	30	50	30

Sigla di ordinazione / Ordering code



I dati non sono impegnativi, **CBF** si riserva di apportare modifiche senza preavviso.
The specifications are not binding, CBF reserves the right to introduce modifications without notice.